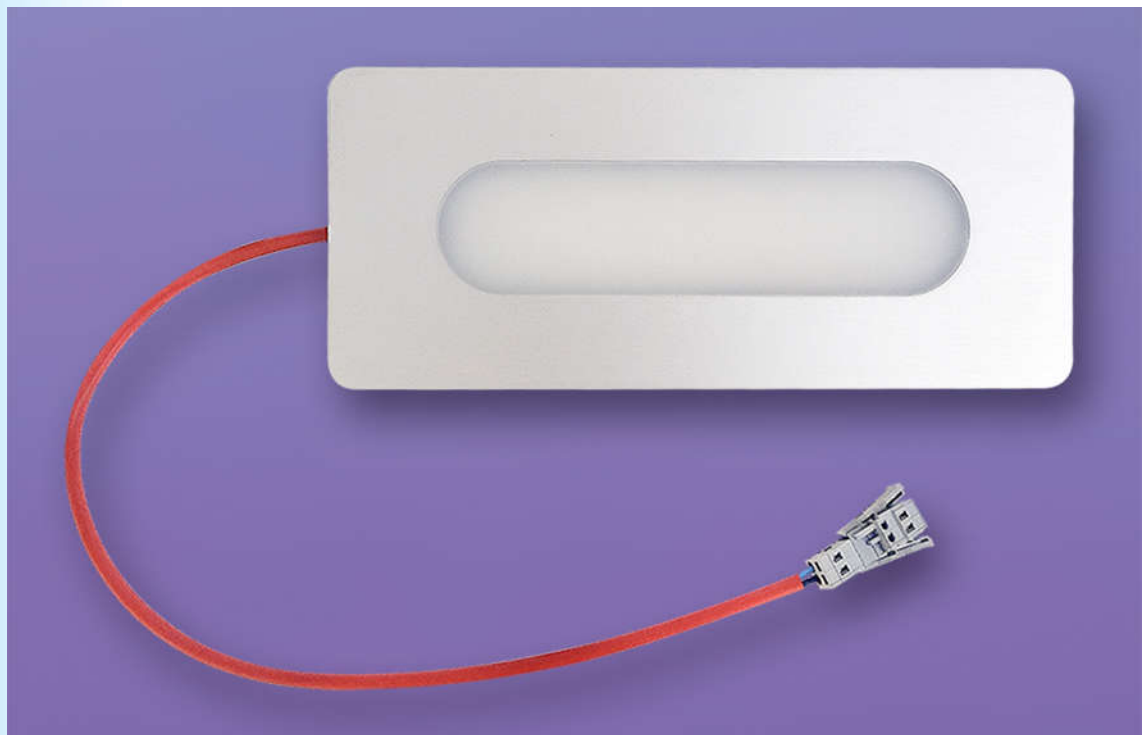


# PANIC LAMP-LED (Drivers's Cabin)

*Panik lampa - LED (Upravljačnica)*

Kat.br. E 13569

**EK LPR-2A**



**Panic Lamp - LED Type: EK LPR-2A is intended for emergency lighting of Driver's Cabin in Končar Low-Floor Electric Multiple Unit and Low-Floor Diesel-Electric Multiple Unit in case of deep discharge or malfunction of main battery rated voltage 24V. It can also be used in other places where the light meets the required conditions.**

Panik lampa LED – upravljačnica, tip: EK LPR-2A namijenjena je za nužno osvjetljavanje upravljačnice vlaka u slučaju dubokog pražnjenja ili kvara baterije vlaka nazivnog napona 24 V. Ugrađuje se u Končar niskopodne elektromotorne vlakove serije 6112 za regionalni i gradsko- prigradski promet i Končar niskopodne dizel- električne motorne vlakove serije 7023 za regionalni promet. Panik lampa LED – upravljačnica može se primijeniti i na drugim mjestima gdje zadovoljava tražene uvjete.

**LIGHTING  
SYSTEMS**

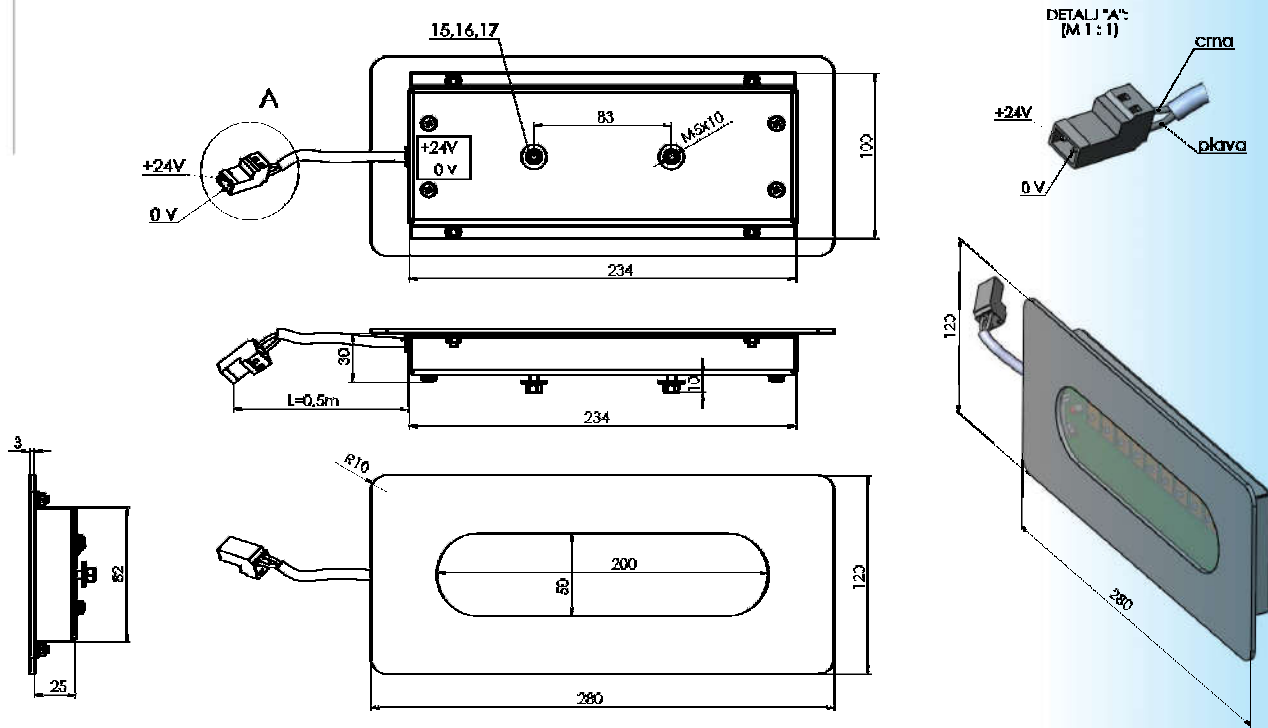
**EK ELEKTROKEM**



industrijska elektronika

A. Šenoa 69, Vugrovec, 10360 Sesvete, Hrvatska  
tel. +385 1 2051 400, fax. +385 1 2051 406  
elektrokem@elektrokem.hr  
<http://www.elektrokem.hr>

Kataloški list br. E06107



<b>Rated voltage</b> / Nazivni napon	<b>24 V DC</b>
<b>Input voltage</b> / Dozvoljeno odstupanje napona	<b>16,8 – 30 V DC</b>
<b>Maximum input current</b> / Maksimalna ulazna struja	<b>72 mA</b>
<b>Max. power</b> / Maksimalna snaga (Uul = 30V)	<b>2,16 W</b>
<b>LED power</b> / Nazivna snaga LED rasvjetnih tijela	<b>0,5 W</b>
<b>Intensity of light (1m distance, 90°, 24 °C)</b> / Rasvjetljenost na udaljenosti 1 m okomito na rasvjetnu površinu (temperatura okoline 24 °C)	<b>&gt; 65 lx</b>
<b>Colour of light (CCT)</b> / Boja svijetla	<b>6180 K</b>
<b>Autonomy</b> / Autonomija rada	<b>5h i 30 min.</b>
<b>Battery</b> / Baterija	<b>NiMh 9,6 V, 1,9 Ah</b>
<b>Charging indication</b> / Indikacija punjenja	<b>Red / Crvena LED dioda</b>
<b>Noise level</b> / Nivo buke	<b>&lt; 50 dB</b>
<b>Temperature range</b> / Radna temperatura okoline	<b>- 25 °C do + 55 °C</b>
<b>Work in moisture conditions</b> / Rad u uvjetima vlage	<b>+ 40 °C i 95 % R.H.</b>
<b>Insulation resistance</b> / Izolacioni otpor prema kućištu	<b>&gt; 1 GΩ</b>
<b>Power connector</b> / Specifikacija priključka napajanja	<b>2-pole terminal / 2-polna stezaljka 2,5 mm<sup>2</sup></b>
<b>Wiring are made from halogen-free cables</b> / Ožičenje svjetiljke izvedeno je sa vodovima bez halogena	
<b>Dimensions</b> / Dimenzije (D x Š x V)	<b>120 x 280 x 32mm</b>
<b>Weight</b> / Masa svjetiljke	<b>910 g</b>
<b>Protections</b> - Protection against reverse polarity - Short circuit protection - Overcurrent protection - Overvoltage protection input circuit lamps - Overvoltage protection output circuit lamps	<b>Zaštite</b> - Zaštita od zamjene polariteta - Zaštita od kratkog spoja - Prekostrujna zaštita - Prenaponska zaštita ulaznog kruga svjetiljke - Prenaponska zaštita izlaznog kruga svjetiljke
<b>Certified</b> / Udovoljava normama	<b>EN 50155:2017 EN 50121- 3- 2:2016 EN 50125- 1:2014 IEC 61373:2010</b>

**EK LPR-2A**