

# TELEPHONE CABINET

Telefonski ormarić

Broj dijela: E62476

**EK TOKO-O**  
**EK TOPS-O**  
**EK TOUS-O**  
**EK TOIS-O**

Railway Infrastructure



**Telephone cabinet, Type: EK TOUS-O, EK TOIS-O, EK TOPS-O, EK TOKO-O, with built-in optical telephone type: EK OT-1 is intended for simultaneous speech and call signal transmission between two system users at maximum 8 channels.**

Telefonski ormarić, tip: EK TOUS- O, EK TOIS- O, EK TOPS- O, EK TOKO- O s ugrađenim optičkim telefonom, tip: EK OT- 1 namijenjen je za istovremeni prijenos govora i pozivnog signala između dva korisnika sustava na maksimalno 8 kanala.

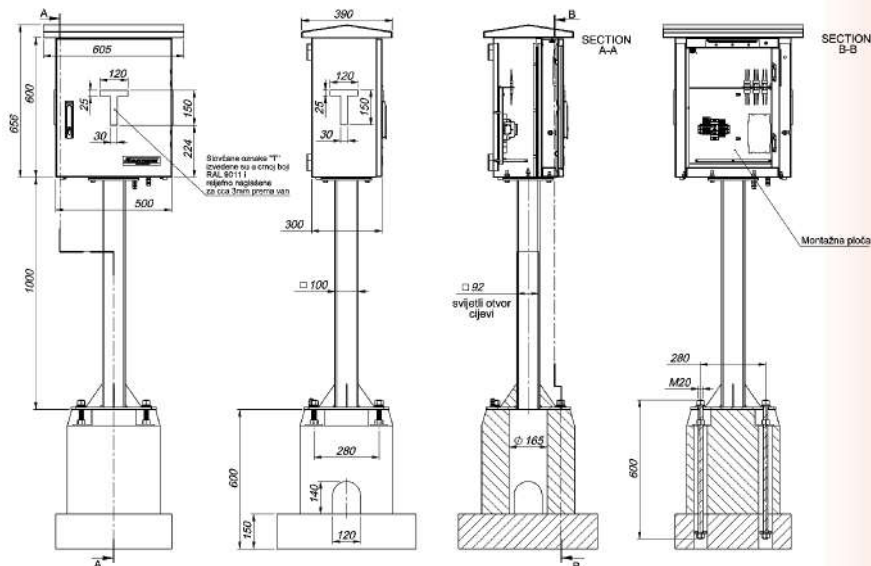
**DIGITAL OPTICAL  
TELEPHONE  
SYSTEM**

**ELEKTROKEM**



industrijska elektronika

A. Šenoa 69, Vugrovec, 10360 Sesvete, Hrvatska  
tel. +385 1 2051 400, fax. +385 1 2051 406  
elektrokem@elektrokem.hr  
<http://www.elektrokem.hr>



<b>Nominal voltage / Nazivni napon</b>	<b>48 V DC</b>
<b>Input current while optical connection is established / cabinet lighting is on / Ulazna struja dok je optička veza uspostavljena / rasvjeta ormarića uključena:</b>	<b>90 mA DC</b>
<b>Input current while optical connection is established / cabinet lighting is on / ringing on / Ulazna struja dok je optička veza uspostavljena / rasvjeta ormarića uključena / zvonu uključeno:</b>	<b>117 mA DC</b>
<b>Input voltage / Dozvoljeno odstupanje napona</b>	<b>20 – 60 V DC</b>
<b>Maximum input current at reduced input voltage / Maksimalna ulazna struja kod sniženog ulaznog napona</b>	<b>203 mA DC</b>
<b>Nominal consumption of the telephone cabinet / Nazivna potrošnja telefonskog ormarića</b>	<b>4,32 W</b>
<b>Keyboard / Tipkovnica</b>	<b>Foil Keyboard / Folijiska</b>
<b>Illumination of the Optical Phone Display, type: EK OT-1 / Osvjetljenje zaslona optičkog telefona, tip: EK OT-1</b>	<b>OLED</b>
<b>Maximum number of channels / Maksimalan broj kanala</b>	<b>8</b>
<b>Maximum transfer rate / Maksimalna brzina prijenosa</b>	<b>125 MBit/s</b>
<b>Optical Transceiver Type / Vrsta optičkog primopredajnika</b>	<b>Wavelength / Valna duljina 1300 nm Mode / Način rada / single mode</b>
<b>Optical connector type / Vrsta optičkog konektora</b>	<b>SC</b>
<b>Optical Cable Type / Vrsta optičkog kabela</b>	<b>Type / Tip: single mode Mode / Način rada: duplex-2 optical fib. / 2 optičke niti</b>
<b>Cabinet lighting / Rasvjeta ormarića:</b>	<b>LED (warm white light / toplo bijela boja svjetla)</b>
<b>Enclosure Protection Degree / Stupanj zaštite kućištem</b>	<b>IP 54</b>
<b>Temperature range / Radna temperatura okoline</b>	<b>- 25 °C do + 70 °C</b>
<b>Dimensions / Dimenzije (Depth x Width x Height / Dubina x Širina x Visina)</b>	<b>390 x 605 x 1656 mm</b>
<b>Weight (with carrier tube) / Masa (s cijevnim nosačem)</b>	<b>74 kg</b>
<b>Cabinet type according to installation site / Tip ormarića prema mjestu ugradnje</b>	<b>EK TOKO-O: Before bridge / station / Ispred mosta / Stajalište EK TOPS-O: Spatial signal / Prostorni signal EK TOUS-O: Input / Ulazni signal EK TOIS-O: Output / Izlazni signal</b>
<b>Certified / Udovoljava normama</b>	<b>EN 50121- 4:2016, EN 61000- 6- 2:2005 EN 61000- 6- 4:2007+A1:2011, EN 50125- 3:2003</b>

**EK TOKO-O, EK TOPS-O, EK TOUS-O, EK TOIS-O**