

Sustav upravljanja rasvjetom igrališta



ELEKTROKEM

Sustav upravljanja rasvjetom igrališta

Rasvjeta igrališta uključuje se u večernjim satima, a isključuje u jutarnjim satima ovisno o dobu godine kao i sva ostala javna rasvjeta u gradu. Kako rasvjeta igrališta ima drugačiju funkciju od rasvjete ulica i raskršća bilo je moguće izvršiti racionalizaciju u smislu zadržavanja funkcionalnosti i smanjenja potrošnje električne energije. Pojednostavljeno to znači da nije potrebno da rasvjeta igrališta radi cijelu noć ako nema nikoga na igralištu, ako pada kiša i sl. Isto tako postoji zahtjev da se rasvjeta igrališta mora isključiti noću nakon isteka vremena predviđenog u kućnom redu.

Sustav za upravljanje rasvjetom igrališta, tip: EK SURI-1 namijenjen je za automatsko isključenje, odnosno ručno uključivanje javne rasvjete igrališta. Služi za upravljanje rasvjetom igrališta na ekonomičan način pri čemu se postižu značajne uštede električne energije. Sustav upravljanja rasvjetom igrališta sastoji se od vanjske jedinice, stupne razdjelnice i zvučnika.

Vanjska jedinica, tip: EK RDI-1 sadrži u sebi mikrokontroler s upravljačkim programom, precizni sat realnog vremena s baterijom, RF primopredajnik s antenom, kapacitivnu tipku, upravljačku logiku za sklopnik i zvučnik. Kućište vanjske jedinice napravljeno je u „antivandal“ izvedbi, te ima potpunu zaštitu od ulaska prašine i zaštitu od slabih vodenih mlazova iz svih smjerova (IP65).

Tvornički parametri sustava su sljedeći:
rasvjeta se automatski isključuje u 23 sata petkom i subotom, te u 22 sata od nedjelje do četvrtka.

Vremena isključenja rasvjete (Pe-Su i Ne-Če) su tvornički parametri uređaja i mogu se po potrebi promijeniti pomoću Modula dijagnostike EK DEBUG-RDI.

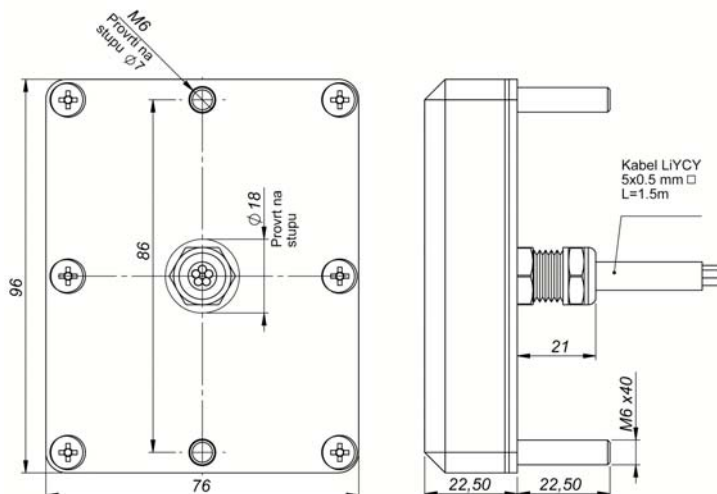
Pet minuta prije isključenja rasvjete slijedi zvučno upozorenje koje se ponavlja svake minute do isključenja. Nakon automatskog isključenja rasvjete igrališta, nije moguće ponovno uključivanje sve do slijedećeg dana kada se javna rasvjeta ponovno uključuje.



Vanjska jedinica EK RDI-1



Stupna razdjelnica s EK RDI-U1 jedinicom za ugradnju u stup javne rasvjete





Zvučnička kutija



Modul dijagnostike, tip: EK DEBUG-RDI služi za tvorničko ispitivanje vanjske i unutarnje jedinice, parametriranje vanjske jedinice prije ugradnje, te za puštanje u rad sustava upravljanja rasvjetom igrališta na terenu kao i naknadno mijenjanje parametara na terenu (prema potrebi).

Unutarnja jedinica, tip: EK RDI-U1

Nazivni ulazni napon	230 V AC
Dozvoljeno odstupanje napona	207 - 253 V AC
Maksimalna ulazna struja	175 mA AC
Signalizacija ispravnosti napajanja +5 V DC	Zeleni LED indikator +5V „OK“
Zamjena baterije za sat realnog vremena	Nakon 20 godina
Masa	280 g

Vanjska jedinica, tip: EK RDI-1

Nazivni ulazni napon	5 V DC
Maksimalna ulazna struja	20 mA DC
Vrsta komunikacije s računalom	Bežično RF 868 Mhz
Izvedba kućišta	Antivandal + IP65
Duljina i tip kabela	1,5 m ; LiYCY; 5x0,5 mm ²
Masa vanjske jedinice sa pripadajućim kabelom	165 g

Zvučnik

Srednja razina zvučnog tlaka	96 dB (1W/1m)
Duljina i tip kabela	11 m ; 3 x 0,75 mm ²
Masa zvučničke kutije sa pripadajućim kabelom	1050 g

Stupna razdjelnica

Ulazni konektor (glavno mrežno napajanje sustava)	3 x 25 mm ² jednostruki
Izlazni konektor (reflektori)	4 x 35 mm ² dvostruki
Nazivna struja kontakata sklopnika K1 po fazi (AC-1)	40 A
Odabir načina rada rasvjete („AUTO“ / „OFF“ / „ON“)	Tropoložajna sklopka S1
Masa stupne razdjelnice	2665 g

Ostali podaci

Radna temperatura okoline sustava	Od -30 °C do +60 °C
Masa modula dijagnostike	110 g