

10 cm Breitbandsysteme / 4" Fullrange Systems

FR 10 WP

Art. No. 2110 – 4 Ω weiß/white

Art. No. 2130 – 4 Ω schwarz/black



Seewasserbeständiger 10 cm (4") Breitbandlautsprecher mit gespritzter Kunststoffmembran sowie Kunststoffkorb und -gitter. Absolut Korrosions- und wasserfest durch Magnetverkleidung und Silikonummantelung der Zuleitung. Klare Hochtonwiedergabe.

- feuchtraumgeeignet
- für Außenanwendungen geeignet
- seewasserfest

Zubehör: Dichtungsringe (Art.-No. 2112), VE= 25 Stück

Saltwater resistant 10 cm (4") full-range driver with moulded plastic cone, plastic basket and grille. Absolutely corrosion-resistant and waterproof due to encased magnet and silicon-coated leads. Clear-cut high-range output.

- moisture proof
- suitable for outdoor applications
- seawater proof

Accessories: Gasket (Art.-No. 2112, Packing unit = 25 pieces)

Schutzart / Protective system (IP) **IP65**

R 10 S

Art. No. 2036 – 4 Ω

Art. No. 2037 – 8 Ω



10 cm (4") Breitbandlautsprecher mit hohem Wirkungsgrad und ausgeglichenem Frequenzgang mit Hochtonanstieg. Dadurch sehr gute Sprachverständlichkeit. Besonders geeignet als Einbaulautsprecher für elektronische Geräte und Beschallungsanlagen.

Zubehör: Schutzgitter (Art.-No. 4640, 4642, 4670)

10 cm (4") fullrange speaker with high efficiency and balanced frequency response. Especially suitable as control speaker for electronic devices.

Accessories: Protective grilles (Art.-No. 4640, 4642, 4670)

**Amplituden- und Impedanzfrequenzgang
frequency- and impedance response**

**Abstrahlcharakteristik
Radiation pattern 2000 Hz**

**Abstrahlcharakteristik
Radiation pattern 5000 Hz**

**Abstrahlcharakteristik
Radiation pattern 10000 Hz**

**Abstrahlcharakteristik
Radiation pattern 2000 Hz**

**Abstrahlcharakteristik
Radiation pattern 5000 Hz**

**Abstrahlcharakteristik
Radiation pattern 10000 Hz**

		FR 10 WP	R 10 S
Nennbelastbarkeit	Rated power	20 Watt	20 Watt
Musikbelastbarkeit	Maximum power	30 Watt	30 Watt
Impedanz	Impedance	4 Ω	4 + 8 Ω
Übertragungsbereich (-10 dB)	Frequency response (-10 dB)	80 – 16000 Hz	100 – 13000 Hz
Mittlerer Schalldruckpegel	Mean sound pressure level	85 dB (1 W / 1 m)	90 dB (1 W / 1 m)
Maximaler Hub	Maximum cone displacement	4 mm	3 mm
Resonanzfrequenz	Resonance frequency	120 Hz	160 Hz
Magnetische Induktion	Magnetic induction	-	0,95 Tesla
Magnetischer Fluss	Magnetic flux	-	135 μ Weber
Obere Polplattenhöhe	Height of front pole-plate	4 mm	3 mm
Schwingspulen­durchmesser	Voice coil diameter	20 mm Ø	15 mm Ø
Wickelhöhe	Height of winding	5 mm	4 mm
Schallwandöffnung	Cutout diameter	101 mm Ø	93 mm Ø
Gewicht netto	Net weight	275 g	0,16 kg

Weitere Daten Seiten 95 – 97 / for further data see pages 95 – 97

10 cm Breitbandsysteme / 4" Fullrange Systems



R 10 SC

Art. No. 2040 – 4 Ω

Art. No. 2041 – 8 Ω

Magnetisch abgeschirmter 10 cm (4") Breitbandlautsprecher mit hohem Wirkungsgrad und ausgeglichenem Frequenzgang mit Hochtonanstieg. Dadurch sehr gute Sprachverständlichkeit. Wasserabweisende Membran und Gummidichtung. Besonders geeignet als Kontrollautsprecher für elektronische Geräte und als Einbaulautsprecher für öffentliche Verkehrsmittel und Einrichtungen.

Zubehör: Schutzgitter (Art.-No. 4640, 4642, 4670)

Magnetically shielded 10 cm (4") fullrange speaker with high efficiency, balanced frequency response. Water-repellent cone and rubber gasket. Especially suitable as control speaker in electronic devices and as speaker for public applications and public transport systems.

Accessories: Protective grilles (Art.-No. 4640, 4642, 4670)



FR 10

Art. No. 2020 – 4 Ω

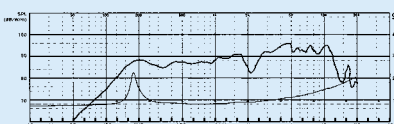
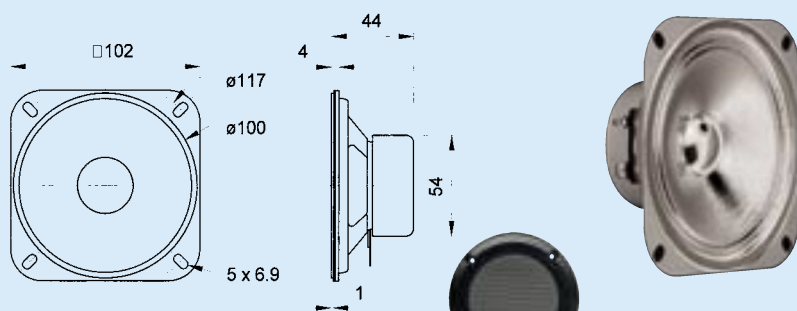
Art. No. 2021 – 8 Ω

10 cm (4") Breitbandlautsprecher mit guten Tieftoneigenschaften, feuerverzinktem Korb, ausgeglichenem Frequenzgang und hohem Wirkungsgrad. Besonders geeignet als Einbaulautsprecher für die Musikwiedergabe sowie zur Bestückung von ELA-Zeilen.

Zubehör: Schutzgitter (Art. No. 4642, 4640, 4670)

10 cm (4") fullrange speaker with good bass reproduction, galvanized basket, balanced frequency response and high efficiency. Especially suitable as built-in speaker for music reproduction and as driver for 100 V network column speakers.

Accessories: Protective grille (Art. No. 4642, 4640, 4670)



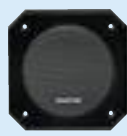
Amplituden- und Impedanzfrequenzgang
frequency- and impedance response



Art.-No. 4640



Art.-No. 4670



Art.-No. 4642



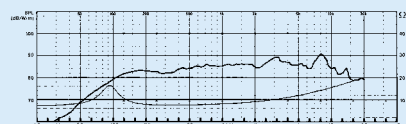
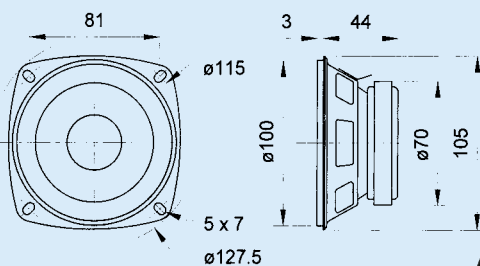
Abstrahlcharakteristik
Radiation pattern 2000 Hz



Abstrahlcharakteristik
Radiation pattern 5000 Hz



Abstrahlcharakteristik
Radiation pattern 10000 Hz



Amplituden- und Impedanzfrequenzgang
frequency- and impedance response



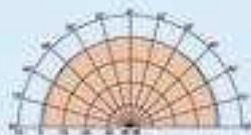
Art.-No. 4640



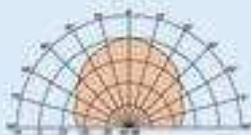
Art.-No. 4670



Art.-No. 4642



Abstrahlcharakteristik
Radiation pattern 2000 Hz



Abstrahlcharakteristik
Radiation pattern 5000 Hz



Abstrahlcharakteristik
Radiation pattern 10000 Hz

		R 10 SC	FR 10
Nennbelastbarkeit	Rated power	20 Watt	20 Watt
Musikbelastbarkeit	Maximum power	30 Watt	30 Watt
Impedanz	Impedance	4 + 8 Ω	4 + 8 Ω
Übertragungsbereich (–10 dB)	Frequency response (–10 dB)	100 – 13000 Hz	80 – 20000 Hz
Mittlerer Schalldruckpegel	Mean sound pressure level	90 dB (1 W / 1 m)	86 dB (1 W / 1 m)
Maximaler Hub	Maximum cone displacement	3 mm	8 mm
Resonanzfrequenz	Resonance frequency	163 Hz	97 Hz
Magnetische Induktion	Magnetic induction	0,95 Tesla	0,95 Tesla
Magnetischer Fluss	Magnetic flux	135 μ Weber	180 μ Weber
Obere Polplattenhöhe	Height of front pole-plate	3 mm	3 mm
Schwingspulendurchmesser	Voice coil diameter	15 mm Ø	20 mm Ø
Wickelhöhe	Height of winding	4 mm	6 mm
Schallwandöffnung	Cutout diameter	93 mm Ø	100 mm Ø
Gewicht netto	Net weight	0,24 kg	0,38 kg

Weitere Daten Seiten 95 – 97 / for further data see pages 95 – 97

10 cm Breitbandsysteme / 4" Fullrange systems

FR 10 HM

Art. No. 4898 – 4 Ω

Art. No. 4899 – 8 Ω

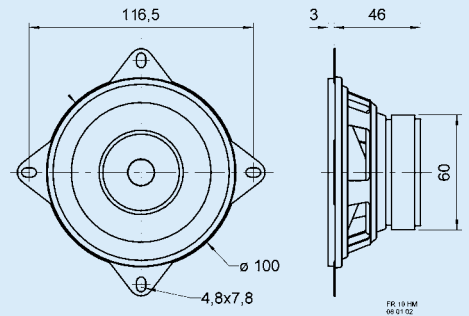


10 cm (4") Breitbandlautsprecher mit Hochtonkegel und Euro-Normkorb. Einfache Montage in Fahrzeugen mit Einbauorten für 10 cm Lautsprecher.

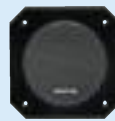
Zubehör: Schutzgitter (Art. No. 4642, 4640)

10 cm (4") fullrange speaker with tweeter cone and European standard basket. Simple fitting in vehicles with cut-outs for 10 cm speakers.

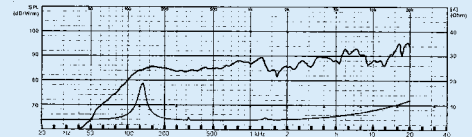
Accessories: Protective grille (Art. No. 4642, 4640)



Art.-No. 4640



Art.-No. 4642



Amplituden- und Impedanzfrequenzgang
frequency- and impedance response

FR 10 F

Art. No. 4622 – 4 Ω

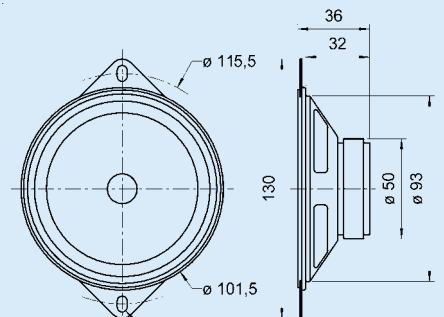


10 cm (4") Breitbandlautsprecher mit zwei Befestigungs-laschen und geringer Einbautiefe. Hoher Schalldruck und gute Hochton-Wiedergabe. Einfache Montage in Fahrzeugen mit Einbauorten für 10 cm Lautsprecher, insbesondere z.B. in Reisemobilen (Fiat Ducato).

Zubehör: Schutzgitter (Art. No. 4640, 4642)

10 cm (4") full-range loudspeaker with two fixing lugs and shallow design. High degree of sound pressure and good high-range reproduction. Easy to fit in vehicles with 10 cm loudspeaker mounts, in particular e.g. in mobile homes (Fiat Ducato).

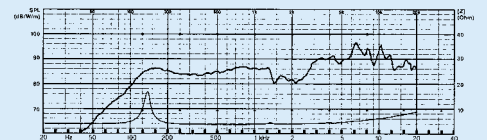
Accessories: Protective grille (Art. No. 4640, 4642)



Art.-No. 4640



Art.-No. 4642



Amplituden- und Impedanzfrequenzgang
frequency- and impedance response



Abstrahlcharakteristik
Radiation pattern 2000 Hz



Abstrahlcharakteristik
Radiation pattern 5000 Hz



Abstrahlcharakteristik
Radiation pattern 10000 Hz

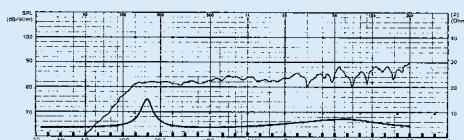
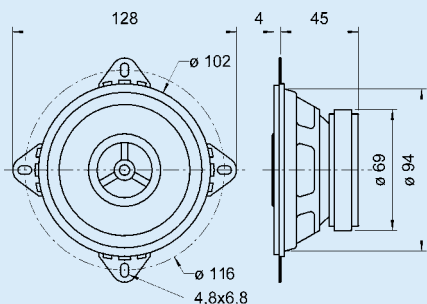
		FR 10 HM	FR 10 F
Nennbelastbarkeit	Rated power	20 Watt	20 Watt
Musikbelastbarkeit	Maximum power	30 Watt	30 Watt
Impedanz	Impedance	4 + 8 Ω	4 Ω
Übertragungsbereich (-10 dB)	Frequency response (-10 dB)	95 – 22000 Hz	100 – 22.000 Hz
Mittlerer Schalldruckpegel	Mean sound pressure level	86 dB (1 W / 1 m)	86 dB (1 W / 1 m)
Maximaler Hub	Maximum cone displacement	4 mm	–
Resonanzfrequenz	Resonance frequency	120 Hz	133 Hz
Magnetische Induktion	Magnetic induction	1,1 Tesla	–
Magnetischer Fluss	Magnetic flux	100 µWeber	–
Obere Polplattenhöhe	Height of front pole-plate	2 mm	3 mm
Schwingspulen­durchmesser	Voice coil diameter	14 mm Ø	14 mm Ø
Wickelhöhe	Height of winding	5 mm	–
Schallwandöffnung	Cutout diameter	94 mm Ø	94 mm Ø
Gewicht netto	Net weight	0,34 kg	200 g

Weitere Daten Seiten 95 – 97 / for further data see pages 95 – 97

10 cm Koaxiallautsprecher / 4" Coaxial Speaker

FX 10

Art. No. 4692 – 4 Ω



Amplituden- und Impedanzfrequenzgang
frequency- and impedance response



Art.-No. 4640



Art.-No. 4670



Art.-No. 4642

2-Wege-Koaxiallautsprecher mit Euro-Normkorb. Integrierte Frequenzweiche (Kondensator) für den Hochtöner. Einfache Montage in Fahrzeugen mit Einbauorten für 10 cm-Lautsprecher. Feuchtigkeitsimprägnierte Papiermembran, beständig gegenüber Luftfeuchtigkeit und Spritzwasser.

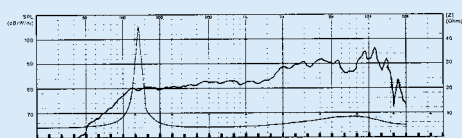
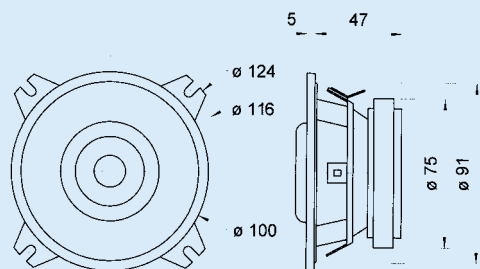
Zubehör: Schutzgitter (Art.-No. 4642, 4640, 4670).

10 cm (4") 2-way coaxial loudspeaker with standard basket. Integrated crossover (capacitor) for the tweeter. Straightforward installation in vehicles with cutouts for 10 cm speakers. Moisturised cone.

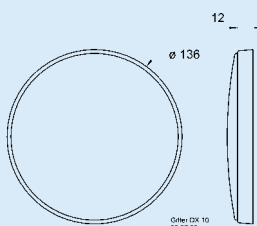
Accessories: Protective grille (Art.-No. 4642, 4640, 4670).

DX 10

Art. No. 4610 – 4 Ω



Amplituden- und Impedanzfrequenzgang
frequency- and impedance response



10 cm (4") 2-Wege-Koaxiallautsprecher mit Polypropylenmembran und Polycarbonat-Hochtöner. Integrierte Frequenzweiche (Kondensator) für den Hochtöner. Ausgewogener Klang. Unproblematische Montage in Fahrzeugen mit 10 cm Einbauöffnungen. Mit Montagering und Gittereinbau auf Türverkleidungen und Heckablagen möglich.

Zubehör: Inklusive Montagematerial und Gitter.

10 cm (4") 2-way coaxial loudspeakers with 10 cm polypropylene cone and polycarbonate dome tweeter. Integrated crossover (capacitor) for the tweeter. Very balanced sound. Straightforward installation in vehicles with 10 cm cutouts. Door and rear tray installation possible using mounting ring and grille.

Accessories: Mounting accessories and grilles are included.

		FX 10	DX 10
Nennbelastbarkeit	Rated power	40 Watt	50 Watt
Musikbelastbarkeit	Maximum power	70 Watt	70 Watt
Impedanz	Impedance	4 Ω	4 Ω
Übertragungsbereich (–10 dB)	Frequency response (–10 dB)	95 – 22.000 Hz	80 – 20000 Hz
Mittlerer Schalldruckpegel	Mean sound pressure level	84 dB (1 W / 1 m)	88 dB (1 W / 1 m)
Resonanzfrequenz	Resonance frequency	150 Hz	110 Hz
Obere Polplattenhöhe	Height of front pole-plate	4 mm	–
Schwingspuldurchmesser	Voice coil diameter	25 mm Ø	25 mm Ø
Schallwandöffnung	Cutout diameter	95 mm Ø	91 mm Ø
Gewicht netto	Net weight	460 g	0,64 kg

Weitere Daten Seiten 95 – 97 / for further data see pages 95 – 97

8 cm Breitbänder / 3,3" Fullrange Speaker

FR 87

Art. No. 4630 – 4 Ω



8,7 cm (3,4") Breitbandlautsprecher mit ausgeglichenem Frequenzgang und gutem Kennschalldruck. Einsetzbar zur Sprach- und Musikwiedergabe, z.B. in elektronischen Geräten und Fahrzeugen.

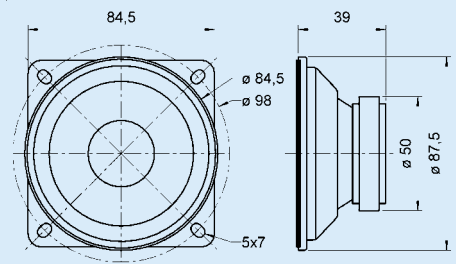
Zubehör: Schutzgitter FR 87 (Art.-No. 4639).

8,7 cm (3,4") fullrange speaker with balanced frequency response and high efficiency. For speech and music reproduction in electronic devices and vehicles.

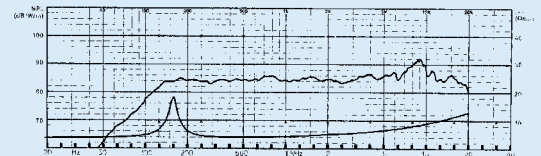
Accessories: Grille FR 87 (Art.-No. 4639).



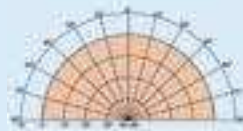
Art.-No. 4639



FR 87
28.08.02



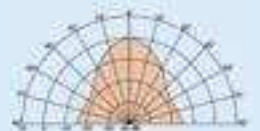
Amplituden- und Impedanzfrequenzgang
frequency- and impedance response



Abstrahlcharakteristik
Radiation pattern 2000 Hz



Abstrahlcharakteristik
Radiation pattern 5000 Hz



Abstrahlcharakteristik
Radiation pattern 10000 Hz

FR 8 WP

Art. No. 2128 – 4 Ω weiß/white

Art. No. 2129 – 8 Ω weiß/white

Art. No. 2148 – 4 Ω schwarz/black



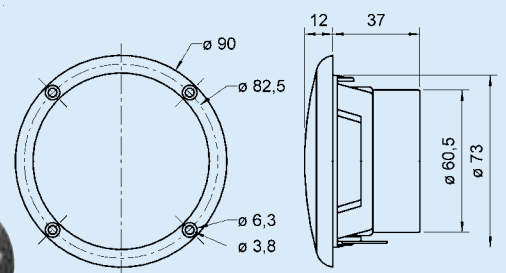
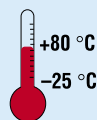
Seewasserbeständiger 8 cm (3,3") Breitbandlautsprecher mit gespritzter Kunststoffmembran sowie Kunststoffkorb und -gitter. Absolut korrosions- und wasserfest durch Magnetverkleidung und Silikonummantelung der Zuleitung. Klare Hochtonwiedergabe.

- feuchtraumgeeignet
- für Außenanwendungen geeignet
- seewasserfest

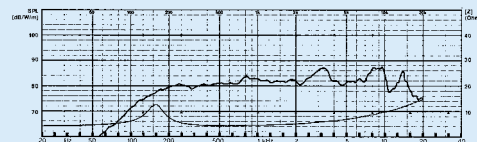
Saltwater resistant 8 cm (3,3") full-range driver with moulded plastic cone, plastic basket and grille. Absolutely corrosion-resistant and waterproof due to encased magnet and silicon-coated leads. Clear-cut high-range output.

- moisture proof
- suitable for outdoor applications
- seawater proof

Schutzart / Protective system (IP) **IP65**



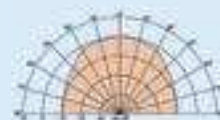
FR 8 WP
02.05.03



Amplituden- und Impedanzfrequenzgang
frequency- and impedance response



Abstrahlcharakteristik
Radiation pattern 2000 Hz



Abstrahlcharakteristik
Radiation pattern 5000 Hz

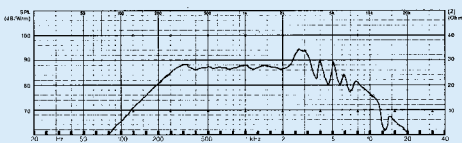
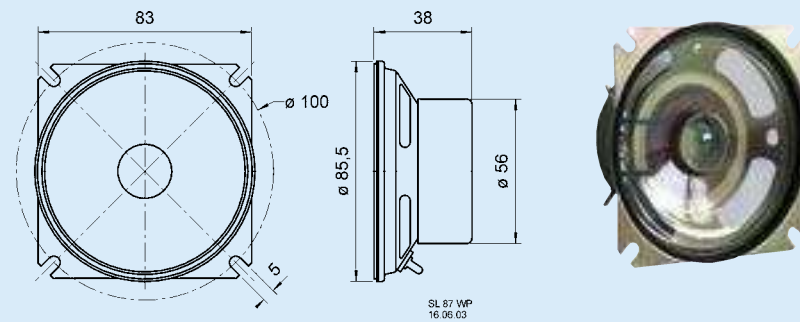


Abstrahlcharakteristik
Radiation pattern 10000 Hz

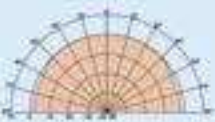
		FR 87	FR 8 WP
Nennbelastbarkeit	Rated power	10 Watt	15 Watt
Musikbelastbarkeit	Maximum power	15 Watt	25 Watt
Impedanz	Impedance	4 Ω	4 Ω + 8 Ω
Übertragungsbereich (-10 dB)	Frequency response (-10 dB)	100 – 20000 Hz	100 – 20000 Hz
Mittlerer Schalldruckpegel	Mean sound pressure level	85 dB (1 W / 1 m)	84 dB (1 W / 1 m)
Resonanzfrequenz	Resonance frequency	137 Hz	158 Hz
Schwingspuldurchmesser	Voice coil diameter	15 mm Ø	20 mm Ø
Schallwandöffnung	Cutout diameter	80 mm Ø	74 mm Ø
Gewicht netto	Net weight	210 g	0,230 kg

Weitere Daten Seiten 95 – 97 / for further data see pages 95 – 97

8 cm Breitbandsysteme / 3.3" Fullrange Systems



Amplituden- und Impedanzfrequenzgang
frequency- and impedance response



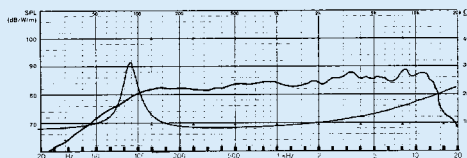
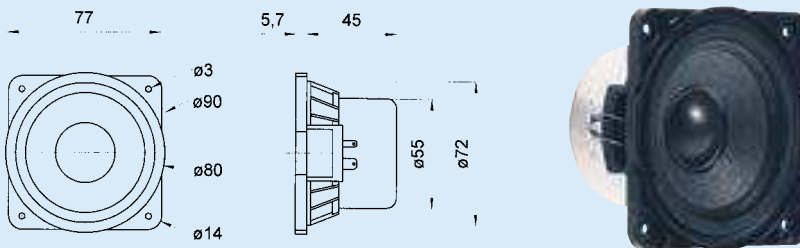
Abstrahlcharakteristik
Radiation pattern 2000 Hz



Abstrahlcharakteristik
Radiation pattern 5000 Hz



Abstrahlcharakteristik
Radiation pattern 10000 Hz



SL 87 WP

Art. No. 2067 – 4 Ω

Art. No. 2068 – 8 Ω

Wasserfester 8 cm (3,3") Breitbandlautsprecher mit transparenter Kunststoffmembran und Gummidichtring. Hoher Kennschalldruck. Optimierte für Sprach- und Signalwiedergabe. Magnetisch abgeschirmt.

Zubehör: Schutzgitter (Art.-No. 4639).

Water proof 8 cm (3.3") full-range loudspeaker with a transparent plastic cone and rubber sealing ring. High mean sound pressure. Optimised for voice and signal output. Magnetically shielded.

Accessories: Protective grille (Art.-No. 4639).

SC 8

Art. No. 8008 – 8 Ω

Magnetisch abgeschirmter 8 cm (3,3") Breitbandlautsprecher mit Cellulose-Membran und Gummisicke. Sehr ausgeglichener Frequenzgang. Zusammen mit dem abgeschirmten Hochtöner SC 5 besonders geeignet in kleinen, magnetisch abgeschirmten 2-Wege-Kombinationen für Surround-Centerlautsprecher und Multi-Media-Boxen.

Bestückung des CT CENTER 80.

Magnetically shielded 8cm (3.3") fullrange driver with cellulose cone and rubber surround. Very balanced frequency response. In conjunction with the shielded tweeter SC 5 especially suitable for small magnetically shielded 2-way combinations such as Surround center speakers and Multi Media systems.

Applied to CT CENTER 80.

		SL 87 WP	SC 8
Nennbelastbarkeit	Rated power	20 Watt	30 Watt
Musikbelastbarkeit	Maximum power	30 Watt	50 Watt
Impedanz	Impedance	4 Ω + 8 Ω	8 Ω
Übertragungsbereich (–10 dB)	Frequency response (–10 dB)	180 – 10000 Hz	70 – 15000 Hz
Mittlerer Schalldruckpegel	Mean sound pressure level	87 dB (1 W / 1 m)	84 dB (1 W / 1 m)
Maximaler Hub	Maximum cone displacement	–	6 mm
Resonanzfrequenz	Resonance frequency	270 Hz	94 Hz
Magnetische Induktion	Magnetic induction	–	0,9 Tesla
Magnetischer Fluss	Magnetic flux	–	170 μ Weber
Obere Polplattenhöhe	Height of front pole-plate	3 MM	3 mm
Schwingspulen­durchmesser	Voice coil diameter	20 mm Ø	20 mm Ø
Wickelhöhe	Height of winding	5 MM	6 mm
Schallwandöffnung	Cutout diameter	80 mm Ø	73 mm Ø
Gewicht netto	Net weight	0,27 kg	0,25 kg

ERROR: ioerror
OFFENDING COMMAND: imagemask

STACK:

-savelevel-