

8 cm Breitbandsysteme / 3.3" Fullrange Systems

F 8 SC

Art. No. 8027 – 4 Ω

Art. No. 8028 – 8 Ω



Magnetisch abgeschirmter 8 cm (3,3") Breitbandlautsprecher mit ausgeglichenem Frequenzgang. Besonders geeignet für kleine Multi-Media-Boxen. Sehr gutes Preis-/Leistungsverhältnis.

Bestückung der NANO SAT MK II.

Zubehör: Schutzgitter (Art.-No. 1138)

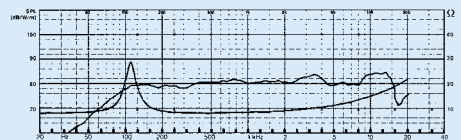
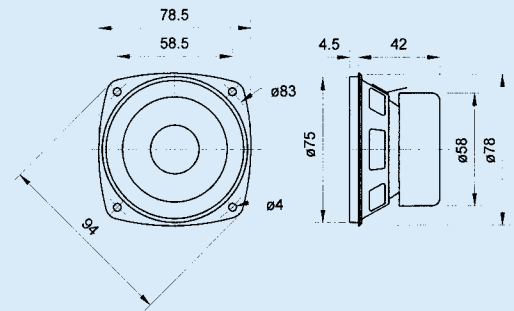
Magnetically shielded 8 cm (3,3") full-range driver with balanced frequency response. Particularly suitable for smaller multimedia applications. Very good value for money.

Applied to NANO SAT MK II.

Accessories: Protective grille (Art.-No. 1138)



Art.-No. 1138



Amplituden- und Impedanzfrequenzgang
frequency- and impedance response



Abstrahlcharakteristik
Radiation pattern 2000 Hz



Abstrahlcharakteristik
Radiation pattern 5000 Hz



Abstrahlcharakteristik
Radiation pattern 10000 Hz

FRS 8

Art. No. 2003 – 4 Ω

Art. No. 2004 – 8 Ω



8 cm (3,3") HiFi-Breitbandlautsprecher mit linearem Frequenzgang von 200 – 20.000 Hz. Geeignet für Surround-Effektlautsprecher, Mini-Sub/Sat-Systeme. Durch die geringen Abmessungen auch sehr gut für den Modellbau und als Kontrolllautsprecher für elektronische Geräte geeignet.

Bestückung der CT EFFECT 80.

Zubehör: Schutzgitter (Art. No. 1138)

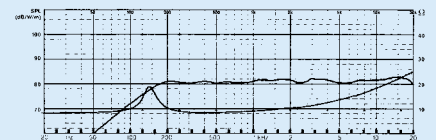
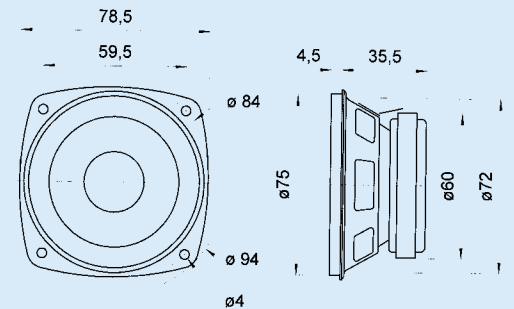
8 cm (3.3") HiFi fullrange driver. Linear frequency response between 200 and 20.000 Hz. Suitable for surround effect speakers, mini sub/sat systems. Due to the small size very suitable for model construction and as control speaker for electronic devices.

Applied to CT EFFECT 80.

Accessories: Protective grille (Art. No. 1138)



Art.-No. 1138



Amplituden- und Impedanzfrequenzgang
frequency- and impedance response



Abstrahlcharakteristik
Radiation pattern 2000 Hz



Abstrahlcharakteristik
Radiation pattern 5000 Hz



Abstrahlcharakteristik
Radiation pattern 10000 Hz

		F 8 SC	FRS 8
Nennbelastbarkeit	Rated power	20 Watt	30 Watt
Musikbelastbarkeit	Maximum power	30 Watt	50 Watt
Impedanz	Impedance	4 + 8 Ω	4 + 8 Ω
Übertragungsbereich (–10 dB)	Frequency response (–10 dB)	80 – 15000 Hz	100 – 20000 Hz
Mittlerer Schalldruckpegel	Mean sound pressure level	82 dB (1 W / 1 m)	82 dB (1 W / 1 m)
Maximaler Hub	Maximum cone displacement	5 mm	5 mm
Resonanzfrequenz	Resonance frequency	103 Hz	130 Hz
Magnetische Induktion	Magnetic induction	0,8 Tesla	0,8 Tesla
Magnetischer Fluss	Magnetic flux	150 μ Weber	200 μ Weber
Obere Polplattenhöhe	Height of front pole-plate	3 mm	4 mm
Schwingspulen­durchmesser	Voice coil diameter	20 mm Ø	20 mm Ø
Wickelhöhe	Height of winding	4,5 mm	6 mm
Schallwandöffnung	Cutout diameter	76 mm Ø	73 mm Ø
Gewicht netto	Net weight	0,25 kg	0,28 kg

Weitere Daten Seiten 95 – 97 / for further data see pages 95 – 97

8 cm & 6,5 cm Breitbandssysteme / 3,3" & 2,5" Fullrange systems



FR 8

Art. No. 2007 – 4 Ω

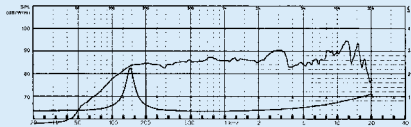
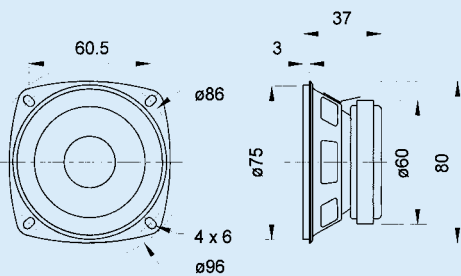
Art. No. 2008 – 8 Ω

8 cm (3,3") Breitbandlautsprecher mit guten Tieftoneigenschaften, ausgeglichenem Frequenzgang und hohem Wirkungsgrad. Besonders geeignet als Einbaulautsprecher für die Musikwiedergabe sowie zur Bestückung von leistungsstarken ELA-Zeilen.

Zubehör: Schutzgitter (Art. No. 1138)

8 cm (3,3") fullrange speaker with good bass reproduction, balanced frequency response and high efficiency. Especially suitable as built-in speaker for music reproduction and as driver for 100 V network column speakers.

Accessories: Protective grille (Art. No. 1138)



Amplituden- und Impedanzfrequenzgang
frequency- and impedance response



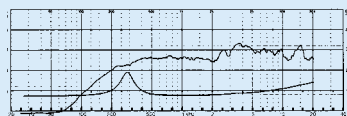
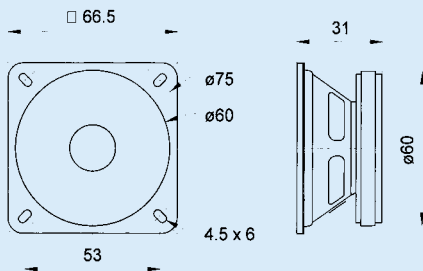
Art.-No. 1138



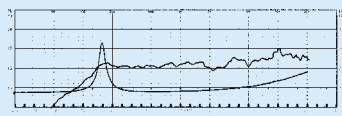
Abstrahlcharakteristik
Radiation pattern 2000 Hz

Abstrahlcharakteristik
Radiation pattern 5000 Hz

Abstrahlcharakteristik
Radiation pattern 10000 Hz



Amplituden- und Impedanzfrequenzgang FRS 7
frequency- and impedance response



Amplituden- und Impedanzfrequenzgang FRS 7 S
frequency- and impedance response



Abstrahlcharakteristik
Radiation pattern 2000 Hz

Abstrahlcharakteristik
Radiation pattern 5000 Hz

Abstrahlcharakteristik
Radiation pattern 10000 Hz

FRS 7

Art. No. 2011 – 4 Ω

Art. No. 2012 – 8 Ω

FRS 7 S

Art. No. 2018 – 8 Ω

FRS 7 / FRS 7 S

6,5 cm (2,5") Breitbandlautsprecher mit ausgeglichenem Frequenzgang und sehr gutem Hochtonanteil. Besonders geeignet als Einbaulautsprecher für die Musikwiedergabe sowie zur Bestückung von ELA Zeilen.

FRS 7

Für die Baugröße ungewöhnlich hoher Wirkungsgrad.

FRS 7 S

Besonders tiefe Resonanzfrequenz.

FRS 7 / FRS 7 S

6.5 cm (2.5") fullrange speaker with balanced frequency response and very good highs. Especially suitable as built-in speaker for music reproduction and as driver for 100 V network column speakers.

FRS 7

Outstandingly high efficiency compared to the small size.

FRS 7 S

Very low resonance frequency.

		FR 8	FRS 7	FRS 7 S
Nennbelastbarkeit	Rated power	10 Watt	8 Watt	8 Watt
Musikbelastbarkeit	Maximum power	15 Watt	15 Watt	15 Watt
Impedanz	Impedance	4 + 8 Ω	4 + 8 Ω	8 Ω
Übertragungsbereich (-10 dB)	Frequency response (-10 dB)	130 – 20000 Hz	200 – 20000 Hz	120 – 20000 Hz
Mittlerer Schalldruckpegel	Mean sound pressure level	86 dB (1 W / 1 m)	88 dB (1 W / 1 m)	84 dB (1 W / 1 m)
Maximaler Hub	Maximum cone displacement	4 mm	3 mm	3 mm
Resonanzfrequenz	Resonance frequency	150 Hz	250 Hz	150 Hz
Magnetische Induktion	Magnetic induction	1,4 Tesla	1,2 Tesla	1,2 Tesla
Magnetischer Fluss	Magnetic flux	200 μ Weber	160 μ Weber	160 μ Weber
Obere Polplattenhöhe	Height of front pole-plate	3 mm	3 mm	3 mm
Schwingspulen­durchmesser	Voice coil diameter	15 mm Ø	14 mm Ø	14 mm Ø
Wickelhöhe	Height of winding	5 mm	4 mm	4 mm
Schallwandöffnung	Cutout diameter	75 mm Ø	61 mm Ø	61 mm Ø
Gewicht netto	Net weight	0,24 kg	0,2 kg	0,2 kg

Weitere Daten Seiten 95 – 97 / for further data see pages 95 – 97

6,5 cm & 5 cm Breitbandsysteme / 2,5" & 2" Fullrange systems

K 64 WP

Art. No. 2918 – 8 Ω

Art. No. 2919 – 50 Ω



K 64 WPT

Art. No. 2921 – 8 Ω



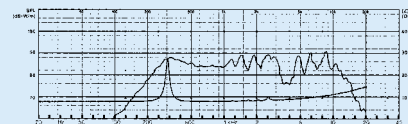
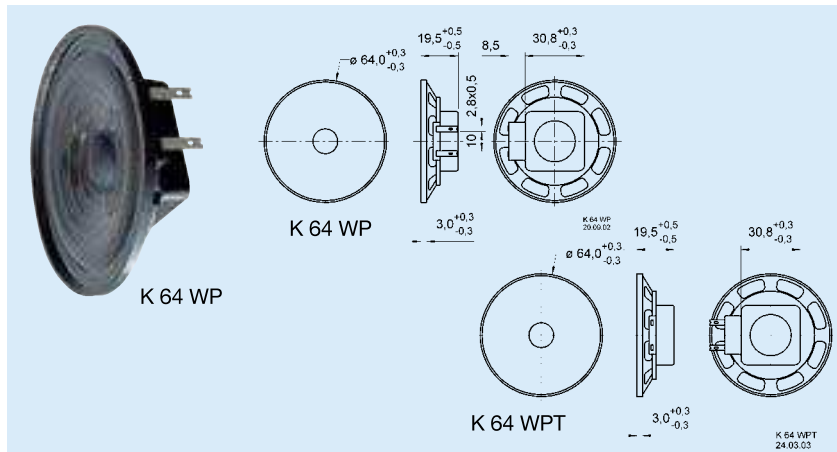
6,4 cm (2,5") Breitbandlautsprecher mit Kunststoffkorb und Kunststoffmembran. Breiter Übertragungsbereich und gute Sprachverständlichkeit. Besonders geeignet für Anwendungen im Außenbereich und unter kritischen Umgebungseinflüssen (z. B. Feuchtigkeit).

Der K 64 WPT unterscheidet sich nur durch die Anschluss-terminals.

6,4 cm (2,5") full-range speaker with a plastic basket and plastic diaphragm. Broad frequency response and good voice reproduction. Particularly well suited to outdoor applications and where ambient conditions are generally unfavourable (e.g. high humidity).

K 64 WPT has different terminals.

Schutzart / Protective system (IP) **IP65**

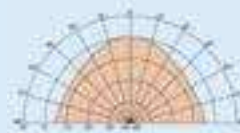


K 64 WPT

Amplituden- und Impedanzfrequenzgang
frequency- and impedance response



Abstrahlcharakteristik
Radiation pattern 2000 Hz



Abstrahlcharakteristik
Radiation pattern 5000 Hz



Abstrahlcharakteristik
Radiation pattern 10000 Hz

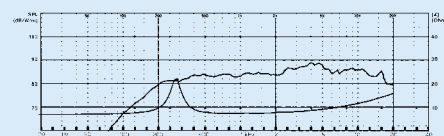
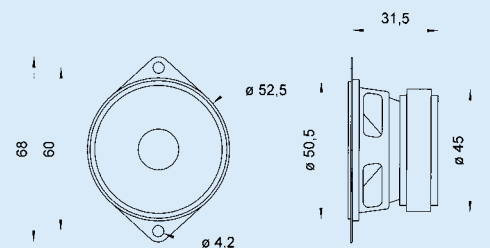
FRS 5

Art. No. 2231 – 8 Ω



5 cm (2") Breitbandlautsprecher mit spezieller Korbform mit zwei Befestigungslaschen. Geeignet als Mitteltöner in Lautsprecherzeilen für HiFi- und Beschallungsanlagen sowie für ELA-Systeme in 100-V-Technik. Durch die geringen Abmessungen auch sehr gut als Kontroll-Lautsprecher in elektronischen Geräten geeignet.

5 cm (2") full-range speaker with a special basket design featuring two fixing lugs. Suitable as a medium-range driver in speaker systems for hifi and background music and for 100 V PA systems. Thanks to the slim construction, also suitable as a control speaker in electronic devices.



Amplituden- und Impedanzfrequenzgang
frequency- and impedance response



Abstrahlcharakteristik
Radiation pattern 2000 Hz



Abstrahlcharakteristik
Radiation pattern 5000 Hz



Abstrahlcharakteristik
Radiation pattern 10000 Hz

		K 64 WP/K 64 WPT	FRS 5
Nennbelastbarkeit	Rated power	2 Watt	5 Watt
Musikbelastbarkeit	Maximum power	3 Watt	8 Watt
Impedanz	Impedance	8 Ω + 50 Ω	8 Ω
Übertragungsbereich (–10 dB)	Frequency response (–10 dB)	200 – 15.000 Hz	150 – 20000 Hz
Mittlerer Schalldruckpegel	Mean sound pressure level	86 dB (1 W / 1 m)	84 dB (1 W / 1 m)
Maximaler Hub	Maximum cone displacement	–	4 mm
Resonanzfrequenz	Resonance frequency	300 Hz	250 Hz
Magnetische Induktion	Magnetic induction	–	0,95 Tesla
Magnetischer Fluss	Magnetic flux	–	125 μ Weber
Obere Polplattenhöhe	Height of front pole-plate	–	3 mm
Schwingspulen­durchmesser	Voice coil diameter	10 mm Ø	14 mm Ø
Wickelhöhe	Height of winding	–	3,7 mm
Schallwandöffnung	Cutout diameter	60 mm Ø	46 mm Ø
Gewicht netto	Net weight	50 g	0,126 kg

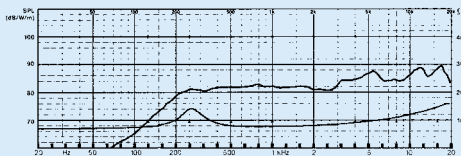
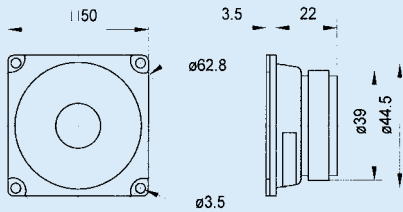
Weitere Daten Seiten 95 – 97 / for further data see pages 95 – 97

5 cm Breitbandsystem / 2" Fullrange Systems

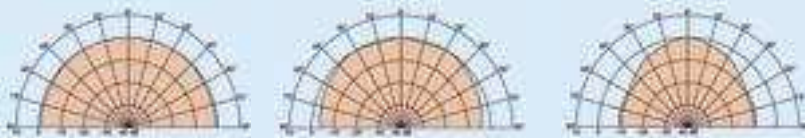
FRWS 5

Art. No. 2209 – 4 Ω

Art. No. 2210 – 8 Ω



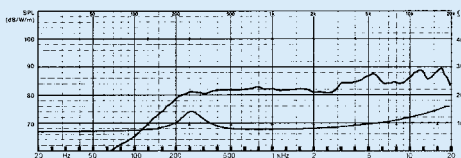
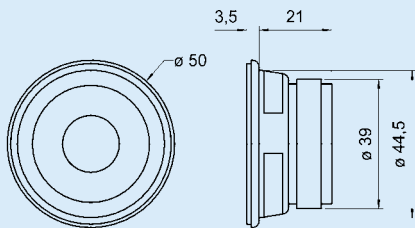
Amplituden- und Impedanzfrequenzgang
frequency- and impedance response



Abstrahlcharakteristik
Radiation pattern 2000 Hz

Abstrahlcharakteristik
Radiation pattern 5000 Hz

Abstrahlcharakteristik
Radiation pattern 10000 Hz



Amplituden- und Impedanzfrequenzgang
frequency- and impedance response



Abstrahlcharakteristik
Radiation pattern 2000 Hz

Abstrahlcharakteristik
Radiation pattern 5000 Hz

Abstrahlcharakteristik
Radiation pattern 10000 Hz

FRWS 5 R

Art. No. 2212



5 cm (2") Breitbandlautsprecher mit rundem Korb, weicher Sicke und leichter Spezialmembran. Ausgeglichener Frequenzgang ab 250 Hz und spritzige Hochtonwiedergabe mit gutem Rundstrahlverhalten. Geeignet als Mitteltöner in Lautsprecherzeilen für HiFi- und Beschallungsanlagen sowie für ELA-Systeme in 100-V-Technik. Durch die geringen Abmessungen auch sehr gut für den Modellbau und als Kontrolllautsprecher in elektronischen Geräten geeignet.

5 cm (2") fullrange speaker with round basket, soft surround and special light weight cone. Balanced frequency response above 250 Hz, brilliant highs and good omnidirectional sound distribution. Suitable as midrange driver in column speaker systems for HiFi applications as well as for 100 V sound reinforcement systems. Due to the small size also suitable for model construction and as control speaker for electronic devices.

		FRWS 5	FRWS 5 R
Nennbelastbarkeit	Rated power	2 Watt	2 Watt
Musikbelastbarkeit	Maximum power	5 Watt	5 Watt
Impedanz	Impedance	4 + 8 Ω	8 Ω
Übertragungsbereich (-10 dB)	Frequency response (-10 dB)	150 – 20000 Hz	150 – 20000 Hz
Mittlerer Schalldruckpegel	Mean sound pressure level	84 dB (1 W / 1 m)	84 dB (1 W / 1 m)
Maximaler Hub	Maximum cone displacement	4 mm	4 mm
Resonanzfrequenz	Resonance frequency	320 Hz	320 Hz
Magnetische Induktion	Magnetic induction	0,75 Tesla	0,75 Tesla
Magnetischer Fluss	Magnetic flux	65 μ Weber	65 μ Weber
Obere Polplattenhöhe	Height of front pole-plate	2 mm	2 mm
Schwingspuldurchmesser	Voice coil diameter	14 mm Ø	14 mm Ø
Wickelhöhe	Height of winding	3,0 mm	3,0 mm
Schallwandöffnung	Cutout diameter	45 mm Ø	45 mm Ø
Gewicht netto	Net weight	0,087 kg	0,087 kg

Weitere Daten Seiten 95 – 97 / for further data see pages 95 – 97