

20 cm Tieftöner / 8" Woofers

AL 200

Art. No. 1281 – 8 Ω



20 cm (8") High-End-Tieftöner mit steifer Aluminium-Membran, stabilem Aludruckgusskorb und elastischer Gummisicke. Geringste mechanische und elektrische Verluste durch Polkernventilierung, hinterlüftete Zentrierung und Kapton-Schwingspulenträger. Hohe Impulsdynamik durch leichte Alumembran.

Hervorragend geeignet in 2- und 3-Wege-Kombinationen und als Tiefmitteltontreiber in 4-Wege High-End-Systemen.

Bestückung: CONCORDE MK II, VOX 200, CASABLANCA MK IV.

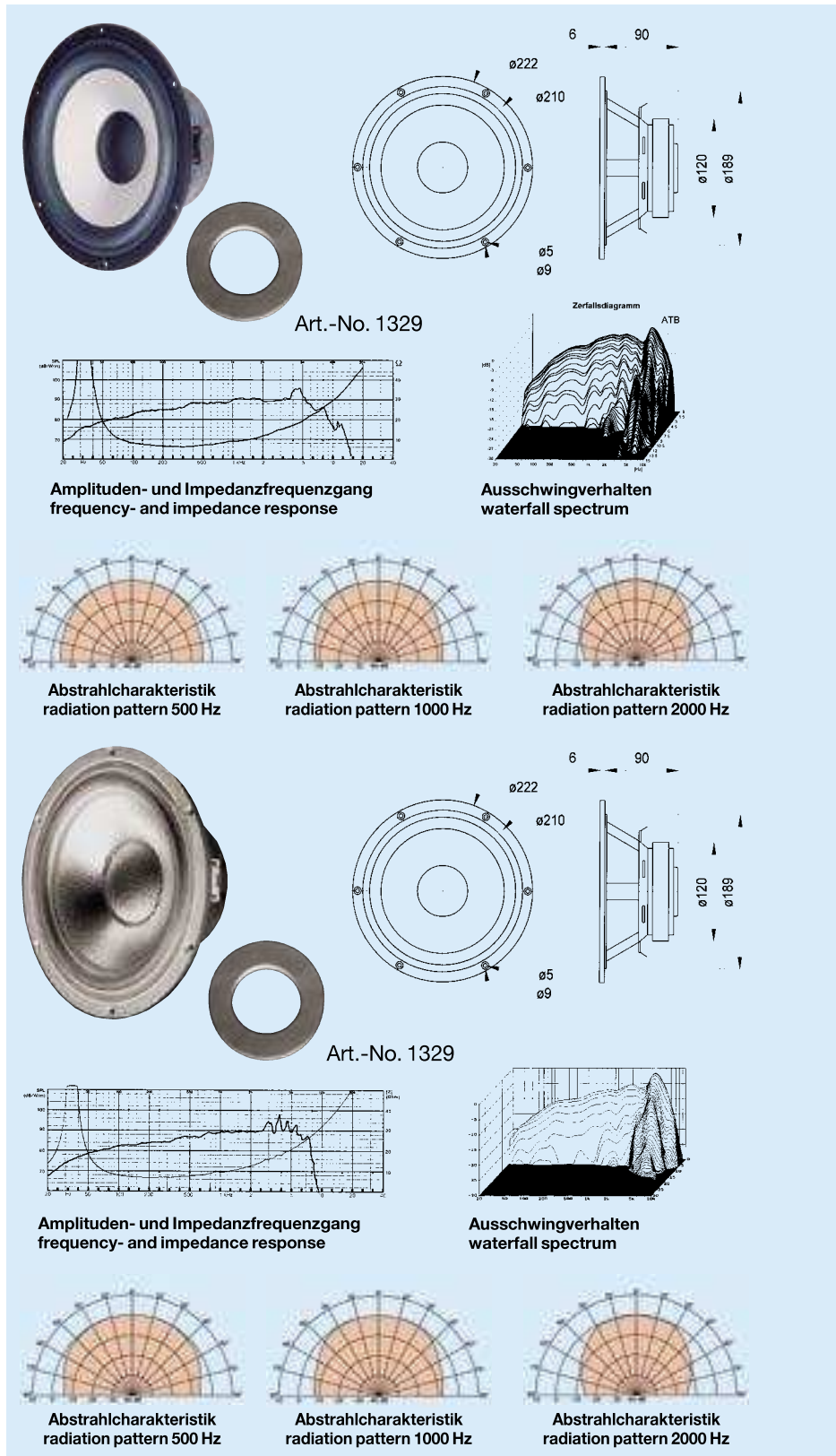
Zubehör: Kompensationsmagnet KM 140 (Art.-No. 1329)

20 cm (8") High-End woofer with stiff aluminium cone, solid aluminium die-cast basket and elastic rubber surround. Extremely low mechanical and electrical losses due to vented pole plate, vented damper and capton voice coil carrier. Fast pulse response due to light weight aluminium cone.

Suitable for 2- and 3-way highend combinations and as low-midrange driver in 4-way High End systems.

Applied to: CONCORDE MK II, VOX 200, CASABLANCA MK IV.

Accessories: Compensat. magnet KM 140 (Art.-No. 1329)



GF 200

Art. No. 1330 – 2 x 4 Ω



20 cm (8") High-End-Tieftöner mit schwarzer **Glasfaser**membran, stabilem Aludruckgusskorb und elastischer Gummisicke. Sehr flexible Einsatzmöglichkeiten durch **2 x 4 Ω-Doppelschwingspule**, wobei durch Reihenschaltung ein hochwertiges 8-Ω-Chassis entsteht. Die Langhub-Gummisicke garantiert zusammen mit der tiefgezogenen Polplatte, der hinterlüfteten Zentrierung, dem Kapton-Schwingspulenträger und der Polkernventilierung große Hübe und absolute Pegelfestigkeit.

Bestückung der SOLITUDE, VIB 2000 GF.

Zubehör: Kompensationsmagnet KM 140 (Art.-No. 1329)

20 cm (8") High-End woofer with black **glass fiber** cone, solid aluminium die-cast basket and elastic rubber surround. Designed for multi-purpose applications due to **2 x 4 Ω double voice-coil**, with excellent properties as 8 Ω-drivers in series configuration. The long stroke voice-coil in conjunction with the extended rear pole plate, the vented damper, the vented magnet and the capton voice-coil carrier guarantees long strokes and highest power handling.

Applied to SOLITUDE, VIB 2000 GF.

Accessories: Compensating magnet KM 140 (Art.-No. 1329)

		AL 200	GF 200
Nennbelastbarkeit	Rated power	120 Watt	120 Watt
Musikbelastbarkeit	Maximum power	180 Watt	180 Watt
Impedanz	Impedance	8 Ω	2 x 4 Ω
Übertragungsbereich (-10 dB)	Frequency response (-10 dB)	fu – 9000 Hz	fu – 8000 Hz
Mittlerer Schalldruckpegel	Mean sound pressure level	88 dB (1 W / 1 m)	88 dB (1 W / 1 m)
Maximaler Hub	Maximum cone displacement	20 mm	20 mm
Resonanzfrequenz	Resonance frequency	32 Hz	29 Hz
Magnetische Induktion	Magnetic induction	1,3 Tesla	1,3 Tesla
Magnetischer Fluss	Magnetic flux	930 μ Weber	930 μ Weber
Obere Polplattenhöhe	Height of front pole-plate	6 mm	6 mm
Schwingspulendurchmesser	Voice coil diameter	38 mm Ø	38 mm Ø
Wickelhöhe	Height of winding	20 mm	20 mm
Schallwandöffnung	Cutout diameter	190 mm Ø	190 mm Ø
Gewicht netto	Net weight	2,5 kg	2,5 kg

Weitere Daten Seiten 95 – 97 / for further data see pages 95 – 97

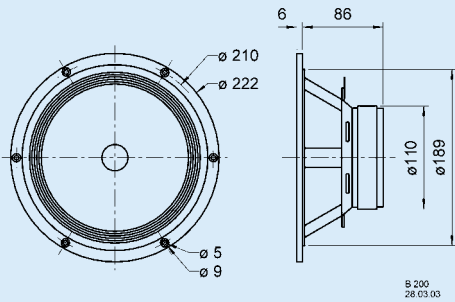
fu: Untere Grenzfrequenz abhängig vom Gehäuse; Lower cut-off frequency depending on cabinet

20 cm Breitbänder & Tieftöner / 8" Fullrange Speakers & Woofers

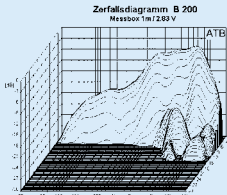


B 200

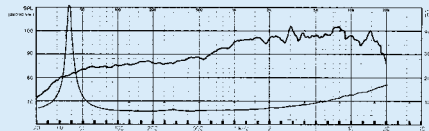
Art. No. 1350 – 6 Ω



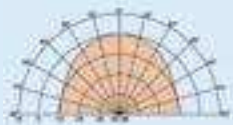
B 200
28.03.03



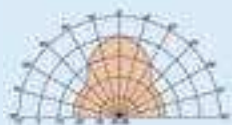
**Ausschwingverhalten
waterfall spectrum**



**Amplituden- und Impedanzfrequenzgang
frequency- and impedance response**



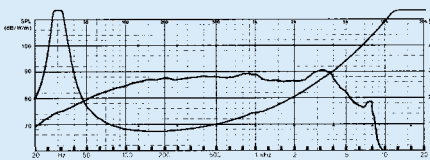
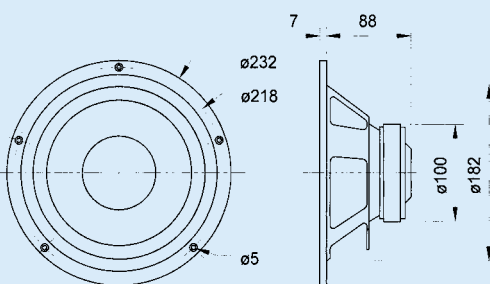
**Abstrahlcharakteristik
radiation pattern 2000 Hz**



**Abstrahlcharakteristik
radiation pattern 5000 Hz**



**Abstrahlcharakteristik
radiation pattern 10000 Hz**



**Amplituden- und Impedanzfrequenzgang
frequency- and impedance response**



Art.-No. 1146

20 cm (8") High-End Breitbandlautsprecher. Ein hoher Wirkungsgrad und ein sehr ausgeglichener Frequenzgang ohne große Schwankungen kennzeichnen diesen High-End Lautsprecher. Erreicht wird das durch die sehr leichte Papiermembran, die Gewebesicke sowie den optimierten Antrieb mit einer 25 mm Schwingspule, die das Magnetfeld im Luftspalt optimal ausnutzt (Schwingspulenträger aus Kapton ist belüftet). Der stabile Aluminium-Druckgusskorb macht nicht nur optisch eine gute Figur, sondern trägt mit seinen Öffnungen zur Hinterlüftung der Zentrierung ebenfalls dazu bei, dass die mechanischen Verluste äußerst gering sind. Verzerrungen bleiben gleichmäßig auf einem äußerst niedriger Niveau. Der B 200 ist hervorragend geeignet für den Einsatz in hochwertigen und leistungsstarken 1-Wege-Boxen, wobei neben klassischen geschlossenen oder ventilerten Gehäusen auch mit exotischeren Konzepten wie Hörnern oder offenen Schallwänden verblüffende Ergebnisse erzielt werden können.

Bestückung der SOLITUDE, SOLO 50, SOLO 100, SOLO ECKBOX, NoBox BB.

20 cm (8") High-end full-range loudspeaker. These high-end speakers stand out because of their high degree of sensitivity and extremely well-balanced frequency response free of noticeable deviations. This is achieved by using a very light-weight paper diaphragm, a fabric surround and an optimised driver equipped with a 25 mm voice coil which makes optimum use of the magnetic field in the air gap. The capton voice coil carrier is vented. The sturdy aluminium diecast basket is not only optically appealing but, thanks to its rear-venting openings, ensures that physical losses are minimised. Distortion is suppressed to a very low, uniform level. The B 200 is ideally suited to use in high-quality, powerful single-band speakers, where the cabinet design need not be restricted to classic, fully enclosed or vented cabinets, but more exotic alternatives like horns or open baffles can be used to create amazing results.

Applied to SOLITUDE, SOLO 50, SOLO 100, SOLO ECKBOX, NoBox BB.

W 200 S

Art. No. 9029 – 4 Ω, Art. No. 9030 – 8 Ω

20 cm (8") HiFi-Tieftöner mit starkem Antrieb, tiefgezogener Polplatte und 35-mm-Schwingspule für hohe Belastbarkeit. Elastische Gummisicke und beschichtete Papiermembran.

Bestückung der EXPERIENCE V 20, STARLET, VOX 200 LIGHT.

Zubehör: Schutzgitter NG 8" (Art. No. 1146)

20 cm (8") HiFi woofer with strong drive, extended rear pole plate and 35 mm voice-coil for high power handling. Elastic rubber surround and coated paper cone.

Applied to EXPERIENCE V 20, STARLET, VOX 200 LIGHT.

Accessories: Protective grille NG 8" (Art. No. 1146)

		B 200	W 200 S
Nennbelastbarkeit	Rated power	40 Watt	75 Watt
Musikbelastbarkeit	Maximum power	70 Watt	115 Watt
Impedanz	Impedance	6 Ω	4 + 8 Ω
Übertragungsbereich (–10 dB)	Frequency response (–10 dB)	fu – 18000 Hz	fu – 6000 Hz
Mittlerer Schalldruckpegel	Mean sound pressure level	96 dB (2,83 V / 1 m)	88 dB (1 W / 1 m)
Maximaler Hub	Maximum cone displacement	± 3,5 mm (linear)	20 mm
Resonanzfrequenz	Resonance frequency	40 Hz	30 Hz
Magnetische Induktion	Magnetic induction	1,2 Tesla	1,1 Tesla
Magnetischer Fluss	Magnetic flux	755 μ Weber	600 μ Weber
Obere Polplattenhöhe	Height of front pole-plate	8 mm	5 mm
Schwingspulen­durchmesser	Voice coil diameter	25 mm Ø	35 mm Ø
Wickelhöhe	Height of winding	4 mm	12 mm
Schallwandöffnung	Cutout diameter	190 mm Ø	184 mm Ø
Gewicht netto	Net weight	2,16 kg	1,5 kg

Weitere Daten Seiten 95 – 97 / for further data see pages 95 – 97

fu: Untere Grenzfrequenz abhängig vom Gehäuse; Lower cut-off frequency depending on cabinet

20 cm Tieftöner / 8" Woofers

W 200 SC

Art. No. 9129 – 4 Ω

Art. No. 9130 – 8 Ω



Magnetisch abgeschirmter 20 cm (8") HiFi-Tieftöner.
Sonst baugleich mit W 200 S.

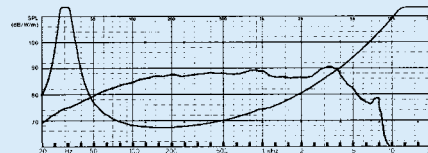
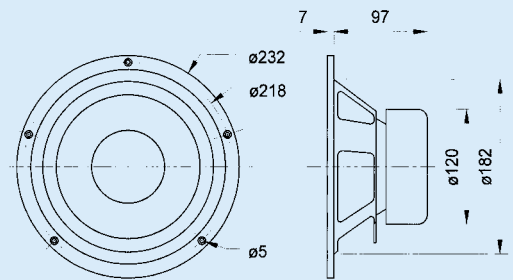
Bestückung: CT MAIN 200, CT CENTER 200.

Zubehör: Schutzgitter NG 8" (Art.-No. 1146)

Magnetically shielded 20 cm (8") HiFi woofer. Apart from that compatible with W 200 S.

Applied to: CT MAIN 200, CT CENTER 200.

Accessories: Protective grille NG 8" (Art.-No. 1146)



Amplituden- und Impedanzfrequenzgang
frequency- and impedance response

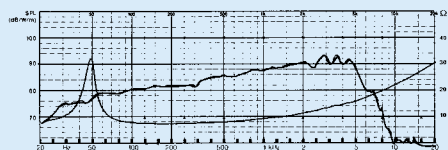
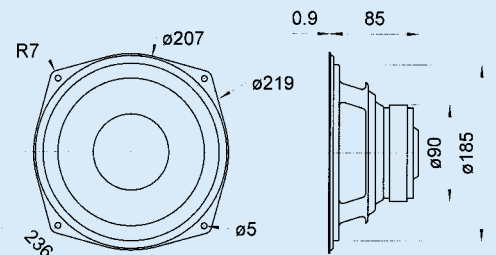
WS 20 E

Art. No. 1057 – 4 Ω

Art. No. 1056 – 8 Ω

20 cm (8") HiFi-Tieftöner mit Polypropylen-Membran. Durch ausgeglichenen Frequenzgang auch für 2-Wege-Kombinationen bis 2000 Hz und als Tiefmitteltöner in großen 4-Wege-Boxen einsetzbar. Aufgrund der speziellen Korbform besonders als Ersatzbestückung für viele HiFi-Fertigboxen geeignet.

20 cm (8") HiFi woofer with polypropylene cone. Due to balanced frequency response curve suitable for 2-way-applications up to 2000 Hz and as low-midrange driver for large 4-way speaker systems as well. Due to the special basket design suitable as replacement driver for many HiFi speakers.



Amplituden- und Impedanzfrequenzgang
frequency- and impedance response

		W 200 SC	WS 20 E
Nennbelastbarkeit	Rated power	75 Watt	80 Watt
Musikbelastbarkeit	Maximum power	115 Watt	120 Watt
Impedanz	Impedance	4 + 8 Ω	4 + 8 Ω
Übertragungsbereich (-10 dB)	Frequency response (-10 dB)	fu – 6000 Hz	fu – 7000 Hz
Mittlerer Schalldruckpegel	Mean sound pressure level	88 dB (1 W / 1 m)	88 dB (1 W / 1 m)
Maximaler Hub	Maximum cone displacement	20 mm	12 mm
Resonanzfrequenz	Resonance frequency	27 Hz	45 Hz
Magnetische Induktion	Magnetic induction	1,1 Tesla	0,85 Tesla
Magnetischer Fluss	Magnetic flux	600 μ Weber	400 μ Weber
Obere Polplattenhöhe	Height of front pole-plate	5 mm	5 mm
Schwingspulen­durchmesser	Voice coil diameter	35 mm Ø	30 mm Ø
Wickelhöhe	Height of winding	12 mm	11 mm
Schallwandöffnung	Cutout diameter	184 mm Ø	186 mm Ø
Gewicht netto	Net weight	2,5 kg	1,3 kg

Weitere Daten Seiten 95 – 97 / for further data see pages 95 – 97

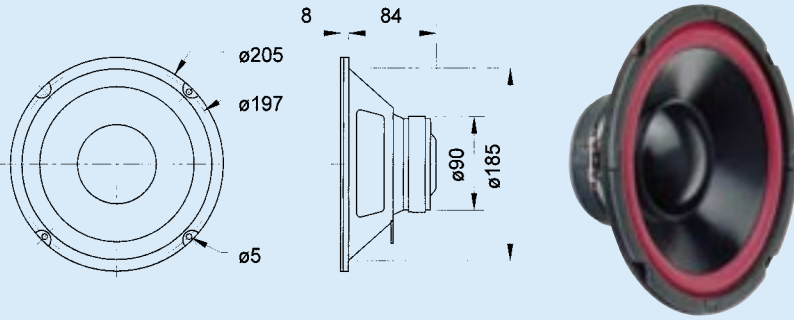
fu: Untere Grenzfrequenz abhängig vom Gehäuse; Lower cut-off frequency depending on cabinet

20 cm Tieftöner / 8" Woofers



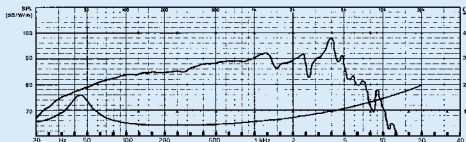
T 200

Art. No. 4720 – 4 Ω

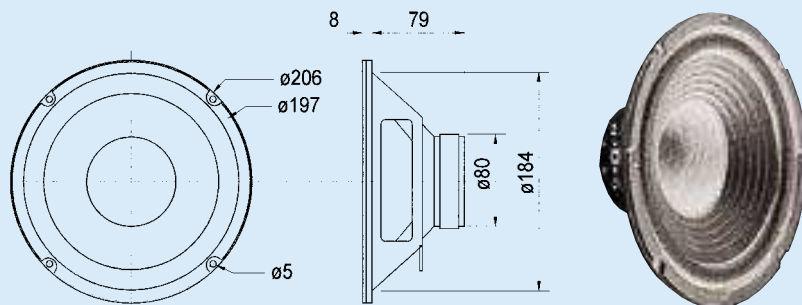


20 cm (8") Tieftöner mit roter Schaumstoffsicke, beschichteter Membran, Druckausgleichsöffnung und tiefgezogener Polplatte. Hohe Belastbarkeit und hervorragendes Preis-/Leistungsverhältnis.

20 cm (8") woofer with red foam surround, coated cone, magnet vent and extended rear pole plate. High power handling and excellent price/performance ratio.



Amplituden- und Impedanzfrequenzgang
frequency- and impedance response



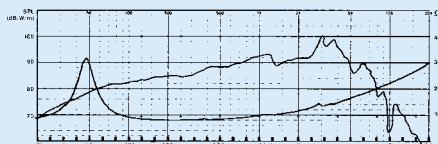
W 200

Art. No. 9064 – 4 Ω

Art. No. 9065 – 8 Ω

20 cm (8") Tieftöner mit sehr gutem Preis-/Leistungsverhältnis. Universell einsetzbar in einfachen 2-Wege-Boxen sowie Autoheckablagen. Besonders geeignet als Ersatzbestückung für viele Fertigboxen.

20 cm (8") woofer with very good price/performance ratio. Suitable for simple 2-way speakers and car rear tray systems. Especially suited as replacement driver for many HiFi speakers.



Amplituden- und Impedanzfrequenzgang
frequency- and impedance response

		T 200	W 200
Nennbelastbarkeit	Rated power	80 Watt	50 Watt
Musikbelastbarkeit	Maximum power	120 Watt	80 Watt
Impedanz	Impedance	4 Ω	4 + 8 Ω
Übertragungsbereich (–10 dB)	Frequency response (–10 dB)	fu – 7500 Hz	fu – 8000 Hz
Mittlerer Schalldruckpegel	Mean sound pressure level	87 dB (1 W / 1 m)	88 dB (1 W / 1 m)
Maximaler Hub	Maximum cone displacement	20 mm	20 mm
Resonanzfrequenz	Resonance frequency	43 Hz	45 Hz
Magnetische Induktion	Magnetic induction	1 Tesla	1 Tesla
Magnetischer Fluss	Magnetic flux	660 μ Weber	400 μ Weber
Obere Polplattenhöhe	Height of front pole-plate	6 mm	5 mm
Schwingspulendurchmesser	Voice coil diameter	35 mm Ø	25 mm Ø
Wickelhöhe	Height of winding	12 mm	9 mm
Schallwandöffnung	Cutout diameter	185 mm Ø	185 mm Ø
Gewicht netto	Net weight	1,2 kg	1,045 kg

Weitere Daten Seiten 95 – 97 / for further data see pages 95 – 97

fu: Untere Grenzfrequenz abhängig vom Gehäuse; Lower cut-off frequency depending on cabinet

20 cm Breitbandsysteme / 8" Fullrange Systems, 17 cm Tieftöner / 6,5" Woofers

BG 20

Art. No. 3020 – 8 Ω

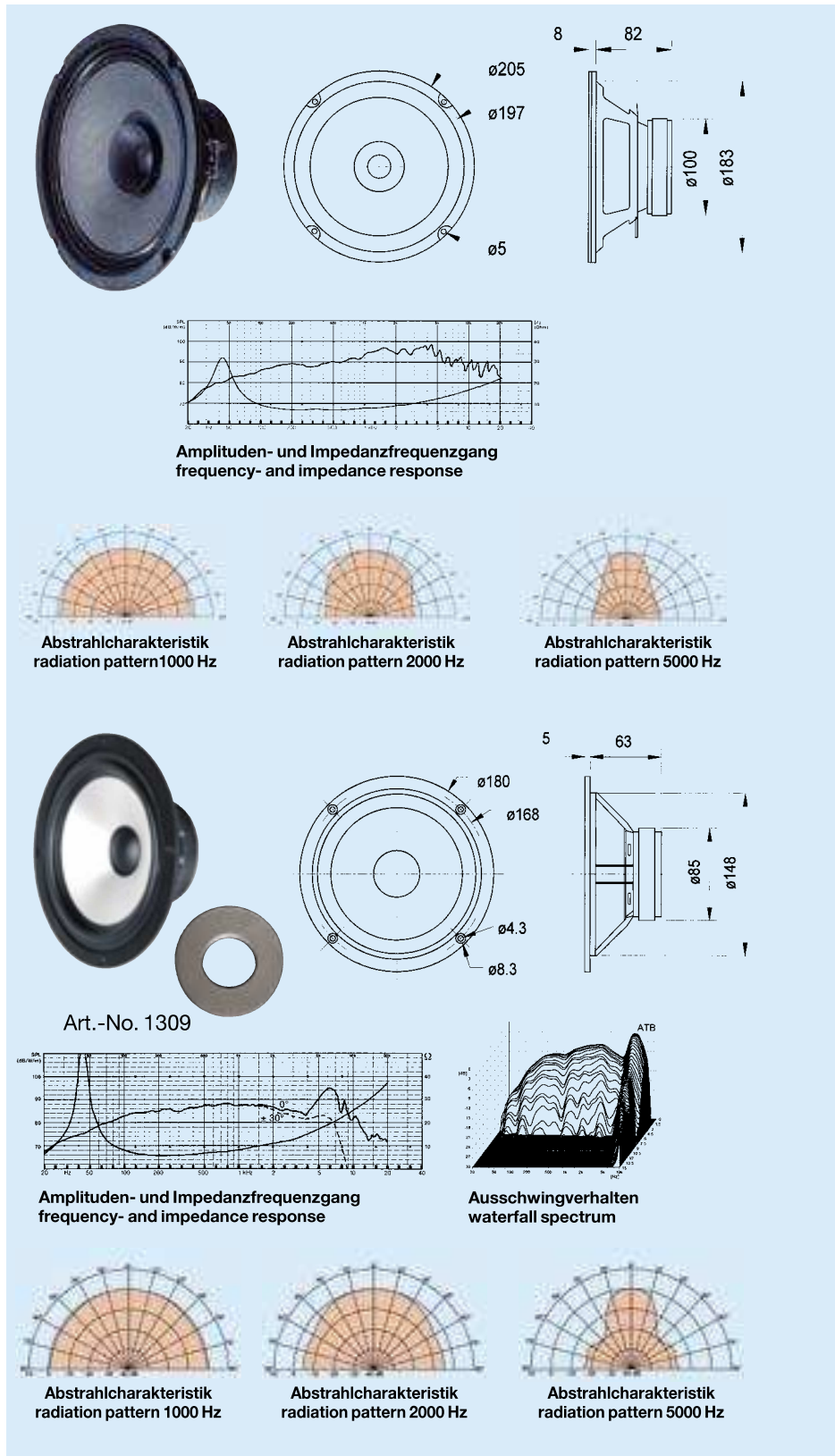


20 cm (8") Breitbandlautsprecher mit Hochtonkegel. Hoher Wirkungsgrad. Geeignet als Breitbänder für kleine Gesangs- und Gitarrenmonitore oder als Mitteltöner für PA-Anlagen und Musikerboxen.

Bestückung der MB 208/H.

20 cm (8") full-range speaker with dual cone. High efficiency. Suitable for full-range units as vocal or guitar monitors or as a mid-range unit for full-scale or musicians' PA systems.

Applied to MB 208/H.



AL 170

Art. No. 1302 – 8 Ω



17 cm (6,5") High-End Tiefmitteltöner mit steifer, eloxierter Aluminium-Membran, stabilem Aludruckgusskorb und elastischer Gummisicke. Geringste mechanische und elektrische Verluste durch Polkernventilierung, hinterlüftete Zentrierung, Kapton-Schwingpulenträger. Sehr großer linearer Hub durch lange Schwingspule. Speziell geeignet als Tiefmitteltöner in hochwertigen 2-, 3- und 4-Wege High-End Kombinationen bis ca. 2500 Hz.

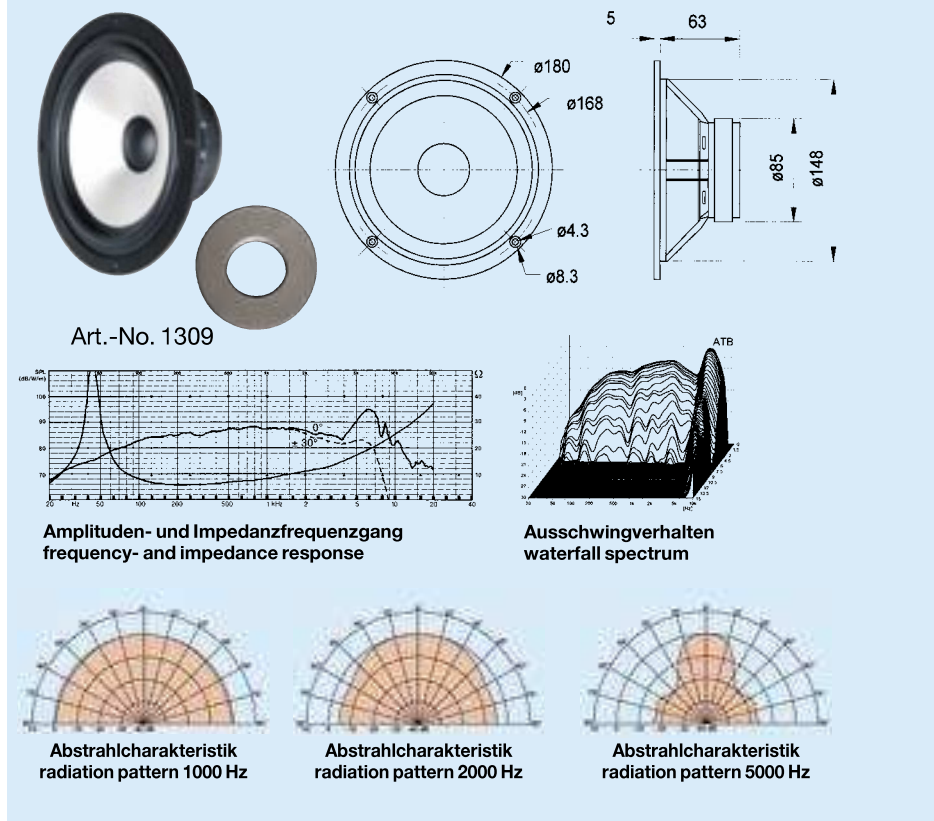
Bestückung der ViB 170 AL, FONTANA und ATLANTIS.

Zubehör: Kompensationsmagnet KM 80 (Art. No. 1309)

17 cm (6.5") High-End low-midrange driver with stiff, anodized aluminium cone, solid aluminium die-cast basket and elastic rubber surround. Extremely low electrical and mechanical losses due to vented pole plate, vented damper and capton voice-coil. Extremely long cone displacement due to long stroke voice coil. Suitable as low-midrange driver for 2-, 3- and 4-way high end applications up to 2500 Hz.

Applied to ViB 170 AL, FONTANA and ATLANTIS.

Accessories: Compensating magnet KM 80 (Art. No. 1309)



		BG 20	AL 170
Nennbelastbarkeit	Rated power	40 Watt	70 Watt
Musikbelastbarkeit	Maximum power	70 Watt	100 Watt
Impedanz	Impedance	8 Ω	8 Ω
Übertragungsbereich (-10 dB)	Frequency response (-10 dB)	fu – 18000 Hz	fu – 10000 Hz
Mittlerer Schalldruckpegel	Mean sound pressure level	92 dB (1 W / 1 m)	88 dB (1 W / 1 m)
Maximaler Hub	Maximum cone displacement	12 mm	22 mm
Resonanzfrequenz	Resonance frequency	36 Hz	38 Hz
Magnetische Induktion	Magnetic induction	1,2 Tesla	1,1 Tesla
Magnetischer Fluss	Magnetic flux	380 µWeber	520 µWeber
Obere Polplattenhöhe	Height of front pole-plate	4 mm	6 mm
Schwingspulendurchmesser	Voice coil diameter	25 mm Ø	25 mm Ø
Wickelhöhe	Height of winding	8 mm	18 mm
Schallwandöffnung	Cutout diameter	184 mm Ø	150 mm Ø
Gewicht netto	Net weight	1,3 kg	1,2 kg

Weitere Daten Seiten 95 – 97 / for further data see pages 95 – 97

fu: Untere Grenzfrequenz abhängig vom Gehäuse; Lower cut-off frequency depending on cabinet

17 cm Tieftöner / 6,5" Woofers

W 170 S

Art. No. 9024 – 4 Ω

Art. No. 9025 – 8 Ω

17 cm (6,5") HiFi-Tieftöner mit beschichteter Papiermembran, kräftigem Antrieb und tiefgezogener Polplatte. Spezielle Schwingspule und elastische Gummisicke für große Hübe.

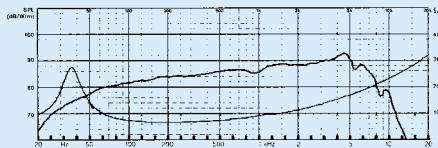
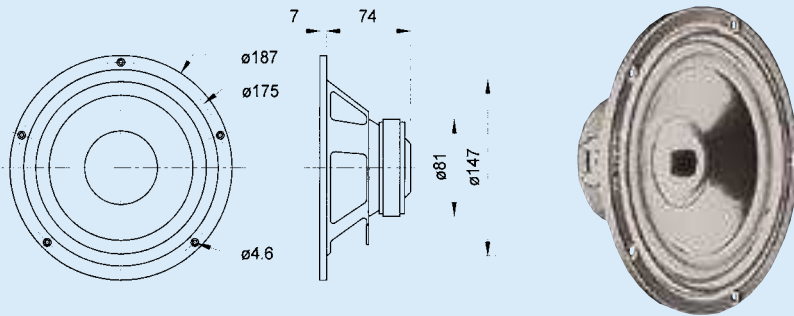
Bestückung der ALTO I, ALTO II, ALTO III c.

Zubehör: Schutzgitter NG 6,5" (Art. No. 1148)

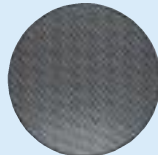
17 cm (6.5") HiFi woofer with coated paper cone, powerful drive and extended rear pole plate. Special voice-coil and elastic rubber surround for long strokes.

Applied to ALTO I, ALTO II, ALTO III c.

Accessories: Protective grille NG 6,5" (Art. No. 1148)



Amplituden- und Impedanzfrequenzgang
frequency- and impedance response



Art.-No. 1148



W 170 SC

Art. No. 9124 – 4 Ω

Art. No. 9125 – 8 Ω

Magnetisch abgeschirmter 17 cm (6.5") HiFi-Tieftöner. Sonst baugleich mit W 170 S.

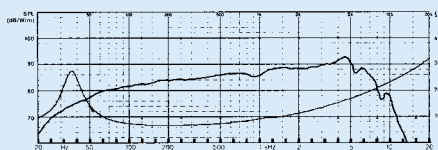
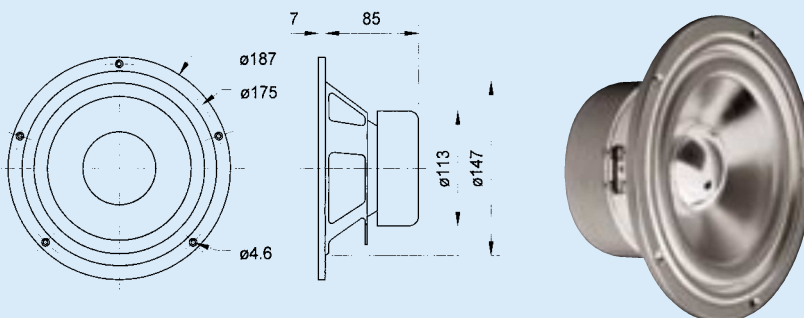
Bestückung der CT MAIN 170, CT CENTER 170.

Zubehör: Schutzgitter NG 6,5" (Art.-No. 1148)

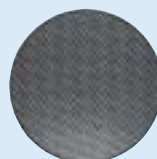
Magnetically shielded 17 cm (6.5") HiFi woofer. Apart from that compatible with W 170 S.

Applied to CT MAIN 170, CT CENTER 170.

Accessories: Protective grille NG 6,5" (Art.-No. 1148)



Amplituden- und Impedanzfrequenzgang
frequency- and impedance response



Art.-No. 1148

		W 170 S	W 170 SC
Nennbelastbarkeit	Rated power	50 Watt	50 Watt
Musikbelastbarkeit	Maximum power	80 Watt	80 Watt
Impedanz	Impedance	4 + 8 Ω	4 + 8 Ω
Übertragungsbereich (-10 dB)	Frequency response (-10 dB)	fu – 8000 Hz	fu – 10000 Hz
Mittlerer Schalldruckpegel	Mean sound pressure level	86 dB (1 W / 1 m)	86 dB (1 W / 1 m)
Maximaler Hub	Maximum cone displacement	20 mm	20 mm
Resonanzfrequenz	Resonance frequency	36 Hz	36 Hz
Magnetische Induktion	Magnetic induction	1 Tesla	1 Tesla
Magnetischer Fluss	Magnetic flux	314 μ Weber	314 μ Weber
Obere Polplattenhöhe	Height of front pole-plate	4 mm	4 mm
Schwingspulendurchmesser	Voice coil diameter	25 mm Ø	25 mm Ø
Wickelhöhe	Height of winding	12,5 mm	12,5 mm
Schallwandöffnung	Cutout diameter	148 mm Ø	148 mm Ø
Gewicht netto	Net weight	1,1 kg	1,9 kg

Weitere Daten Seiten 95 – 97 / for further data see pages 95 – 97

fu: Untere Grenzfrequenz abhängig vom Gehäuse; Lower cut-off frequency depending on cabinet