

# 5 cm & ovale Breitbandsysteme / 2" and oval Fullrange Systems



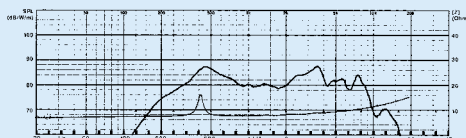
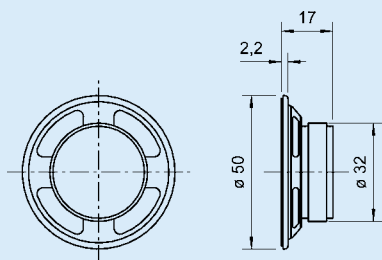
**K 50**

**Art. No. 2901 – 8 Ω**

**5 cm (2") Kleinlautsprecher** mit Kunststoffmembran und Metallkorb. Geringe Baugröße, deshalb geeignet zur Signalausgabe in Geräten oder Anlagen, in denen wenig Platz zur Verfügung steht.

**5 cm (2") miniature speaker** with plastic diaphragm and metal basket. Thanks to its compact dimensions, suitable for signal output in machines and other equipment where space is at a premium.

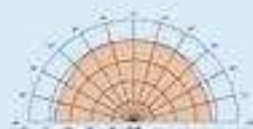
Schutzart / Protective system (IP) **IP 65**



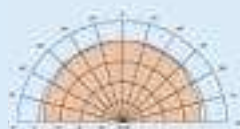
**Amplituden- und Impedanzfrequenzgang  
frequency- and impedance response**



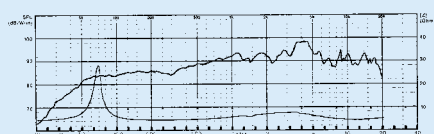
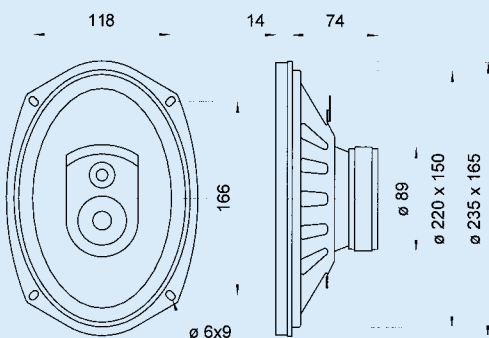
**Abstrahlcharakteristik  
Radiation pattern 1000 Hz**



**Abstrahlcharakteristik  
Radiation pattern 2000 Hz**



**Abstrahlcharakteristik  
Radiation pattern 5000 Hz**



**Amplituden- und Impedanzfrequenzgang  
frequency- and impedance response**



**DX 6 x 9**

**Art. No. 4619 – 4 Ω**

**Ovale 3-Wege Triaxiallautsprecher** mit Polypropylen-Tieftöner und Konus-Mitteltöner. Hoher Wirkungsgrad. Kräftiger Bass, spritzige Höhen. Besonders geeignet für die Montage auf Heckablagen, einfacher Anschluss aufgrund der integrierten Frequenzweiche für Mittel- und Hochtöner.

**Zubehör:** Inklusive Montagezubehör und Schutzgitter

**3-way triaxial highly efficient oval speaker** systems featuring polypropylene woofer and conical midrange. Powerful bass and clean-cut higher frequencies. Particularly suited to installation on the rear shelf. Easy to connect thanks to integrated crossover for midrange and tweeter.

**Accessories:** Mounting accessories and grille included

		<b>K 50</b>	<b>DX 6 x 9</b>
Nennbelastbarkeit	Rated power	2 Watt	80 Watt
<b>Musikbelastbarkeit</b>	<b>Maximum power</b>	<b>3 Watt</b>	<b>100 Watt</b>
Impedanz	Impedance	8 Ω	4 Ω
Übertragungsbereich (–10 dB)	Frequency response (–10 dB)	250 – 10000 Hz	40 – 20000 Hz
Mittlerer Schalldruckpegel	Mean sound pressure level	83 dB	90 dB (1 W / 1 m)
Resonanzfrequenz	Resonance frequency	350 Hz	65 Hz
Schwingspulendurchmesser	Voice coil diameter	14 mm Ø	5 mm
Wickelhöhe	Height of winding	3 mm	25 mm Ø
Schallwandöffnung	Cutout diameter	45 mm Ø	153 x 222 mm (oval)
Gewicht netto	Net weight	0,05 kg	1,165 kg

Weitere Daten Seiten 95 – 97 / for further data see pages 95 – 97

# Ovale Koaxial- & Breitbandlautsprecher / Oval coaxial & Fullrange speaker

## DX 4 x 6 P

Art. No. 4660 – 4 Ω

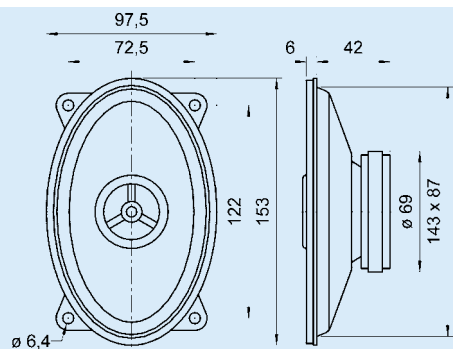


**Ovaler 2-Wege-Koaxiallautsprecher** mit Polypropylenmembran und Euro-Normkorb. Integrierte Frequenzweiche (Kondensator) für den Hochtöner. Einfache Montage in Fahrzeugen mit Einbauorten für 9x15 cm-Lautsprecher. Inklusive Montagematerial.

**Zubehör:** Schutzgitter (Art. No. 4645)

**Oval 2-way coax speaker** with polypropylene diaphragm and European standard basket. Integrated crossover (capacitor type) for the tweeter. Simple fitting in vehicles with cut-outs for 9 x 15 cm speakers. Includes fitting materials.

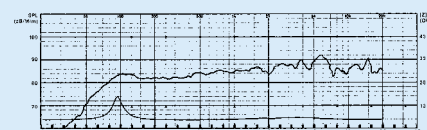
**Accessories:** Protective grille (Art. No. 4645)



DX 4x6 P  
17.01.01



Art.-No. 4645



**Amplituden- und Impedanzfrequenzgang**  
frequency- and impedance response

## FR 9.15

Art. No. 2054 – 4 Ω



**Ovaler Breitbandlautsprecher** (9 x 15 cm). Ausgeglichener Frequenzgang, deshalb für Sprach- und Musikwiedergabe z.B. in Fahrzeugen besonders gut geeignet. Geringe Einbautiefe.

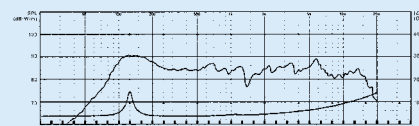
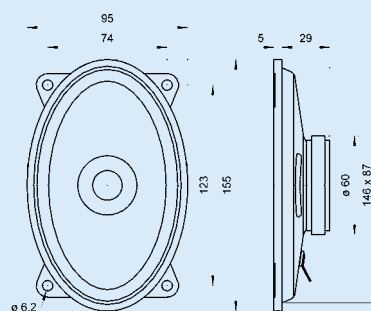
**Zubehör:** Schutzgitter (Art. No. 4645)

**Oval full-range driver** (9 x 15 cm). Balanced frequency response makes this speaker ideal for both voice and music reproduction e.g. extremely well suited to use in vehicles. Minimum depth required.

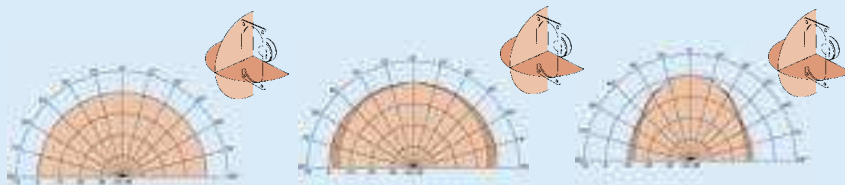
**Accessories:** Protective grille (Art. No. 4645)



Art.-No. 4645



**Amplituden- und Impedanzfrequenzgang**  
frequency- and impedance response



**Abstrahlcharakteristik**  
Radiation pattern 1000 Hz

**Abstrahlcharakteristik**  
Radiation pattern 2000 Hz

**Abstrahlcharakteristik**  
Radiation pattern 5000 Hz

		DX 4 x 6 P	FR 9.15
Nennbelastbarkeit	Rated power	30 Watt	15 Watt
<b>Musikbelastbarkeit</b>	<b>Maximum power</b>	<b>50 Watt</b>	<b>30 Watt</b>
Impedanz	Impedance	4 Ω	4 Ω
Übertragungsbereich (-10 dB)	Frequency response (-10 dB)	65 – 22000 Hz	75 – 16000 Hz
Mittlerer Schalldruckpegel	Mean sound pressure level	86 dB (1 W / 1 m)	85 dB (1 W / 1 m)
Maximaler Hub	Maximum cone displacement	3 mm	3 mm
Resonanzfrequenz	Resonance frequency	90 Hz	120 Hz
Magnetische Induktion	Magnetic induction	1 Tesla	0,9 Tesla
Magnetischer Fluss	Magnetic flux	190 µWeber	170 µWeber
Obere Polplattenhöhe	Height of front pole-plate	3 mm	3 mm
Schwingspulen­durchmesser	Voice coil diameter	20 mm Ø / 14 mm Ø	20 mm Ø
Wickelhöhe	Height of winding	5 mm	5 mm
Schallwandöffnung	Cutout diameter	88 x 144 mm	146 x 87 mm
Gewicht netto	Net weight	0,423 kg	0,277 kg

Weitere Daten Seiten 95 – 97 / for further data see pages 95 – 97