

**EK RR**

**Sustav za nadzor i  
regulaciju rasvjete**



***ELEKTROKEM***

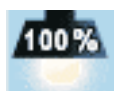
industrijska elektronika

# Uvod

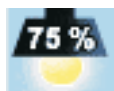
Svjetlotehnički zahtjevi za prometnicu ili pješačku površinu vezani su uz frekvenciju prometa koja je promjenjiva i ovisi o periodu noći, tjedna ili godine. Isto važi i za rasvjetu pješačkih zona koja regulacijom svjetlosnog toka može pratiti frekvenciju prolaznika tijekom noći. EK RR sustav za regulaciju rasvjete osigurava nekoliko stupnjeva regulacije svjetlosnog toka koji se prilagođava periodima niže frekvencije prometa ili posjećenosti pješačkih zona bez ugrožavanja opće rasvjetljenosti i sigurnosti.

Primjena sustava za regulaciju rasvjete EK RR smanjuje potrošnju električne energije, produžuje vijek trajanja žarulja, olakšava održavanje sustava rasvjete.

## Stupnjevi regulacije rasvjete



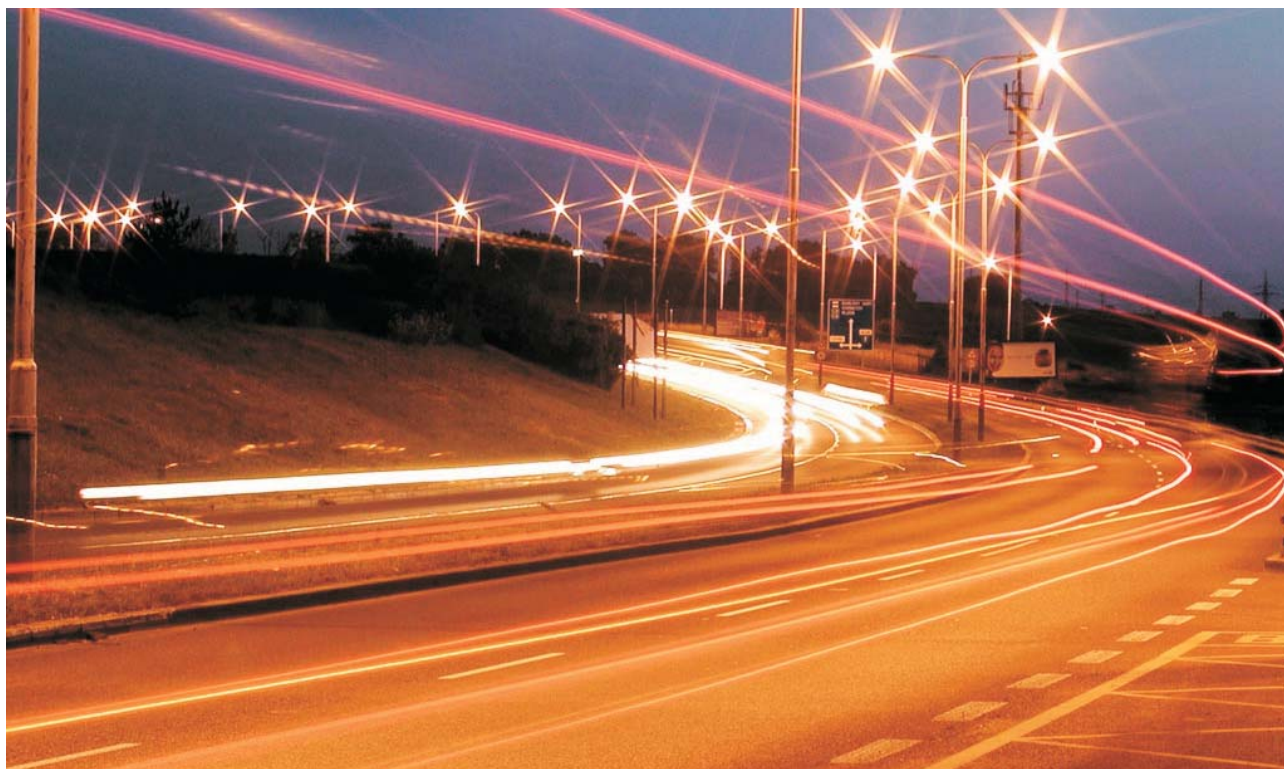
svjetlosnog toka – bez regulacije



svjetlosnog toka



svjetlosnog toka



## **I. Sustav za regulaciju rasvjete (EK RR)**

- EK GRR
- EK PRR-2
- EK M
- EK SL-2
- EK PNRR-1
- EK RR-SW

## **II. Grupna regulacija rasvjete (EK GRR)**

- A. EK GRR tehnički podaci
- B. Blok shema EK GRR bez nadzora
- C. Blok shema EK GRR s nadzorom razvodnog ormara
- D. Blok shema EK GRR s nadzorom rasvjetnih stupova

## **III. Pojedinačna regulacija rasvjete (EK PRR)**

- A. Blok shema EK PRR bez nadzora
- B. Blok shema EK PRR s nadzorom
- C. Blok shema nadzora rasvjetnih tijela bez regulacije

## **IV. Sheme ožičenja**

- A. Shema ožičenja pojedinačne regulacije rasvjete bez mjerenja potrošnje
- B. Shema ožičenja pojedinačne regulacije rasvjete s mjerenjem potrošnje
- C. EK SL-2 nadzor rasvjetnog stupa s 1 rasvjetnim tijelom
- D. EK SL-2 nadzor rasvjetnog stupa s 2 rasvjetna tijela
- E. EK SL-2 nadzor rasvjetnog stupa s 4 rasvjetna tijela
- F. EK PRR-2 pojedinačna regulacija rasvjetnog stupa s 1 rasvjetnim tijelom
- G. EK PRR-2 pojedinačna regulacija rasvjetnog stupa s 2 rasvjetna tijela
- H. EK PRR-2 pojedinačna regulacija rasvjetnog stupa s 4 rasvjetna tijela
- I. EK PRR-2 i EK SL-2 pojedinačna regulacija i nadzor rasvjetnog stupa s 1 rasvjetnim tijelom
- J. EK PRR-2 i EK SL-2 pojedinačna regulacija i nadzor rasvjetnog stupa s 2 rasvjetna tijela
- K. Shema ožičenja EK PRR-2 i EK SL-2 pojedinačna regulacija i nadzor rasvjetnog stupa s 4 rasvjetna tijela
- L. EK PNRR-1 integrirana verzija uređaja za pojedinačni nadzor i regulaciju rasvjete 1 rasvjetnog tijela
- M. EK PNRR-1 integrirana verzija uređaja za pojedinačni nadzor i regulaciju rasvjete 2 rasvjetna tijela
- N. EK PNRR-1 integrirana verzija uređaja za pojedinačni nadzor i regulaciju rasvjete 4 rasvjetna tijela

# Sustav za regulaciju rasvjete

EK GRR

## EK GRR

Uređaj za grupnu regulaciju rasvjete. Ugrađuje se u razvodni ormar. Upravlja uključivanjem i regulacijom svjetlosnog toka svih rasvjetnih stupova zajedno.

PRR

## EK PRR-2

Uređaj za pojedinačnu regulaciju rasvjete. Ugrađuje se u rasvjetne stupove. Upravlja uključivanjem i regulacijom svjetlosnog toka pojedinog rasvjetnog tijela.

M

## EK M

Ugrađuje se u razvodni ormar. Sastoji se od GPRS modula sa GSM antenom, PPN master modula za prijenos podataka preko niskonaponske mreže (220V) i senzora za mjerenje struje i napona (za tri faze R,S i T). Uređaj mjeri potrošnju na razvodnom ormaru, prikuplja sve podatke sa rasvjetnih stupova i prenosi podatke u centralnu bazu podataka putem GPRS-a.

S

## EK SL-2

Ugrađuje se u rasvjetne stupove. Sastoji se od PPN slave modula za prijenos podataka preko niskonaponske mreže (220V) i senzora za mjerenje struje i napona. Uređaj mjeri potrošnju rasvjetnih tijela i prenosi podatke u razvodni ormar.

PNRR

## EK PNRR-1

Uređaj za pojedinačnu regulaciju rasvjete. Ugrađuje se u rasvjetne stupove. Upravlja uključivanjem i regulacijom svjetlosnog toka pojedinog rasvjetnog tijela.

## EK RR-SW

Programski modul koji objedinjuje internet tehnologiju, GPRS prijenos podataka i bazu podataka. Omogućava korisnicima praćenje ispravnosti rasvjetnih tijela preko standardnog internet pretraživača. Administriranje serverskog programa za nadzor razvodnih ormara provodi se posebno za svaku instalaciju. Svaka instalacija unutar zgrade je specifična po broju razvodnih ormarića, njihovom razmještaju i načinu spajanja i označavanja.

**EK GRR**  
**Grupna regulacija rasvjete**

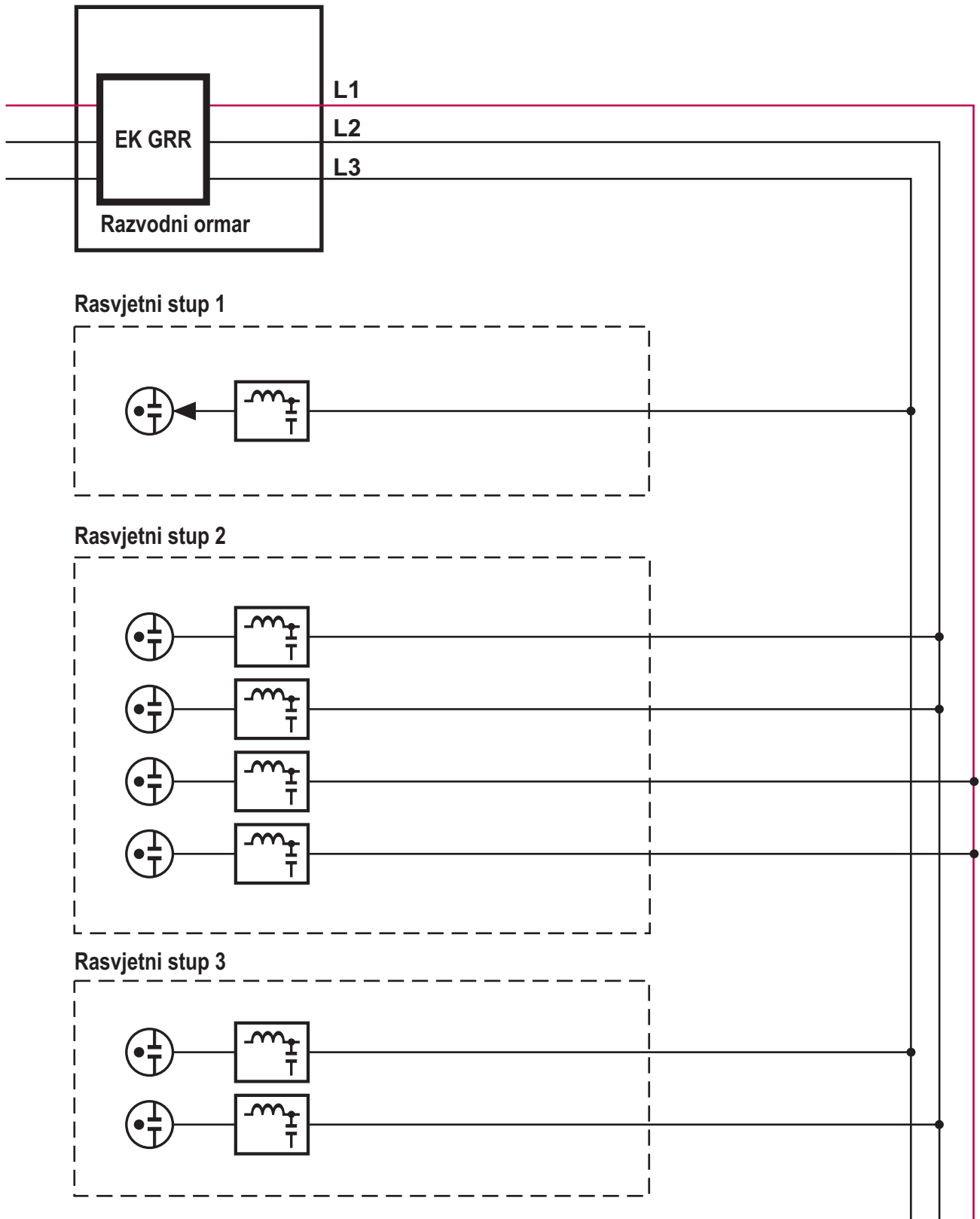
# A

## EK GRR tehnički podaci

Tipaska oznaka	EK-GRR 314	EK-GRR 310	EK-GRR 309	EK-GRR 308	EK-GRR 306	EK-GRR 305	EK-GRR 304
Nazivna snaga ( kW )	3 x 14	3 x 10	3 x 9	3 x 8	3 x 6	3 x 5	3 x 4
Nazivna izlazna struja ( A )	64	45	41	36	27	23	20
Faktor snage prema mreži	Isti ili bolji u odnosu na faktor snage prije ugradnje regulatora rasvjete. Zadržavaju se postojeći kondenzatori javne rasvjete.						
Ulazni napon( V )	3 x 400 / 230 V ± 10 %						
Ulazna frekvencija	50 Hz, ± 5 %						
Stupnjevi regulacije javne rasvjete	<ol style="list-style-type: none"> <li>100 % svjetlosnog toka - bez regulacije</li> <li>75 % svjetlosnog toka</li> <li>50 % svjetlosnog toka</li> </ol>						
Uključenje rasvjete	<ol style="list-style-type: none"> <li>Luxomat</li> <li>MTU – signal</li> <li>Predefinirano vrijeme prema astronomskom kalendaru</li> <li>GSM modem - opcija</li> </ol>						
Podešavanje vremena smanjenog intenziteta	Programskim satom pomoću displeja i tipkovnice ili serijskom komunikacijom RS 232						
Izlazni napon kod 100 % regulacije	3 x 230 V						
Preopterećenje u trajanju 120 sekundi	200 %						
Strujna zaštita	Osigurači						
Prenaponska zaštita	Varistori						
Temperatura okoline	-25 °C do + 45 °C						
Izolacioni otpor	> 10 MΩ						
Buka na 1 metar	< 50 dB						
Mogućnost naknadne dogradnje dodatnih funkcija	Daljinsko praćenje i nadzor regulatora javne rasvjete putem GSM veze <ul style="list-style-type: none"> <li>- uključenje / isključenje rasvjete</li> <li>- promjena vremena sniženog intenziteta rasvjete</li> <li>- dojava postotka neispravnosti žarulja javne rasvjete</li> <li>- dojava neispravnosti regulatora rasvjete</li> </ul>						

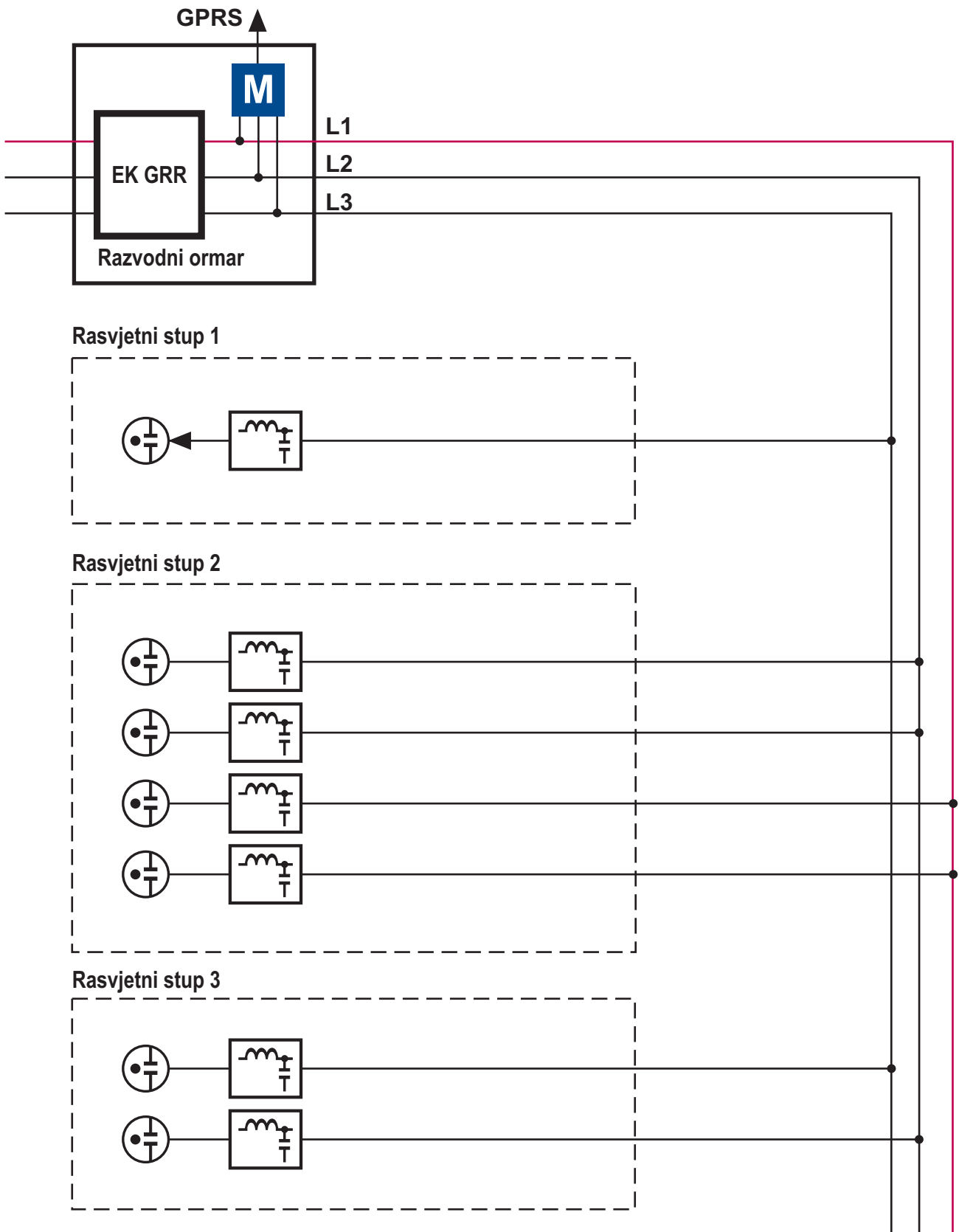
# B

## Blok shema EK GRR bez nadzora



**C**

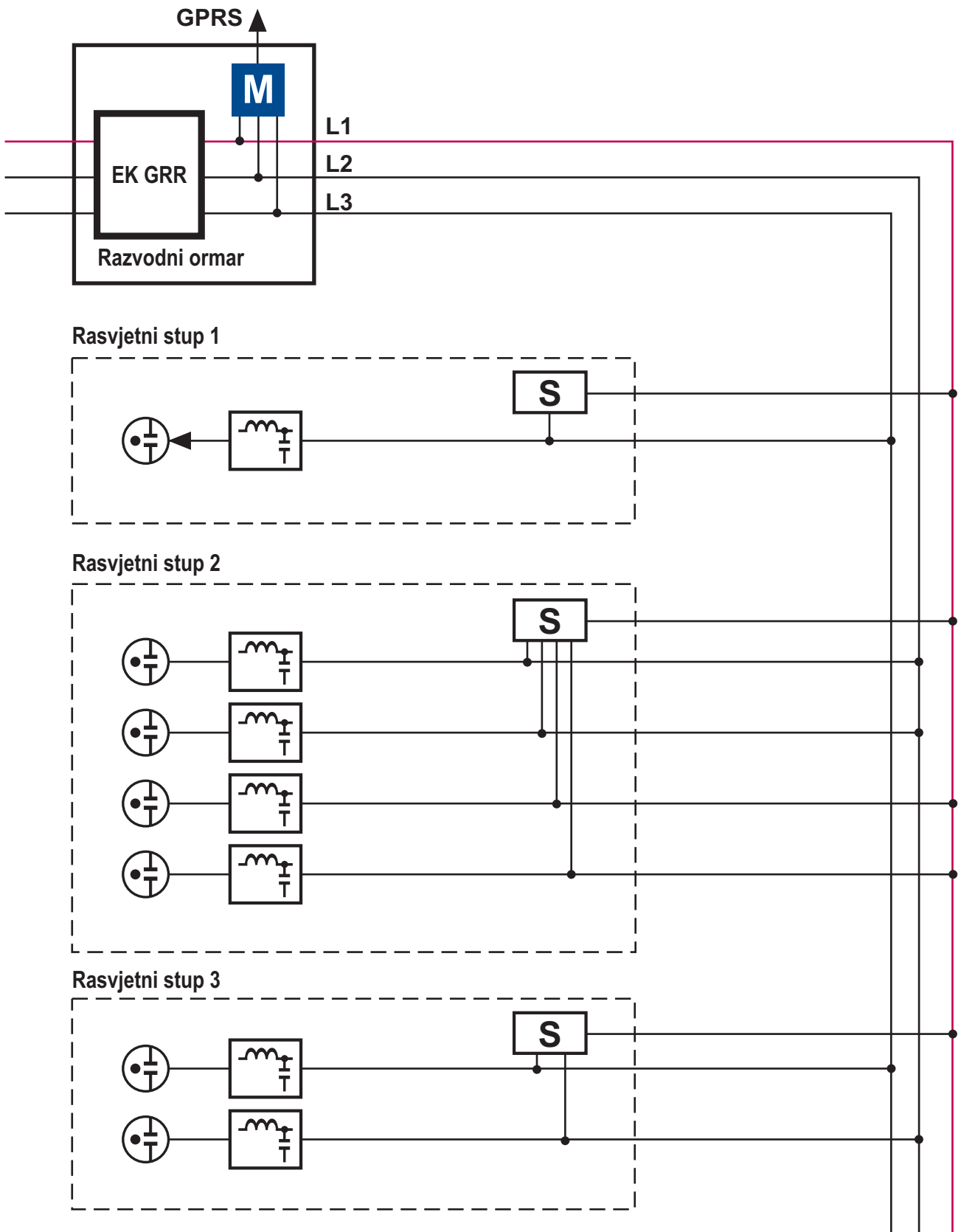
## Blok šema EK GRR s nadzorom razvodnog ormara





**D**

## Blok šema EK GRR s nadzorom rasvjetnih stupova

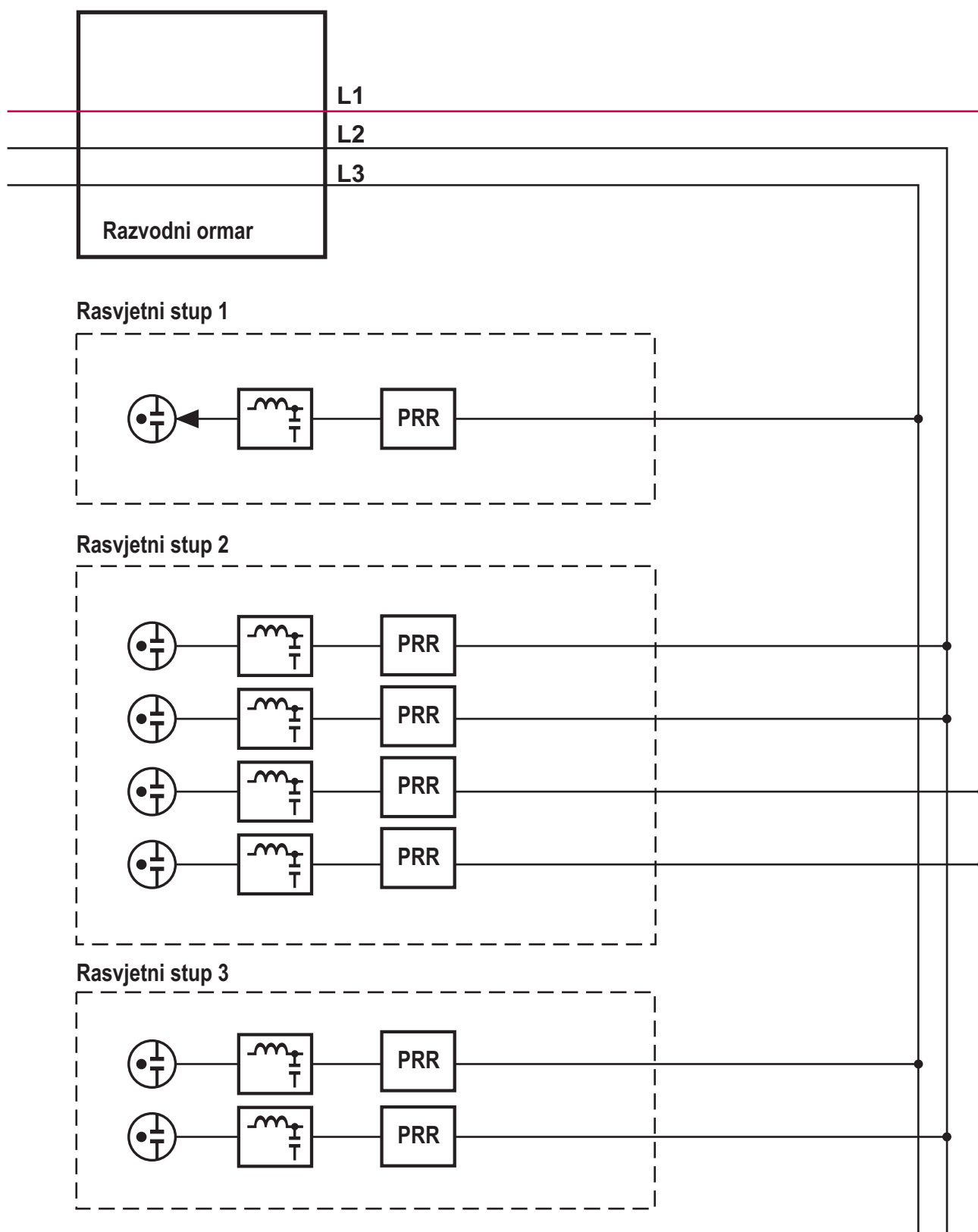


**EK PRR**

**Pojedinačna regulacija rasvjete**

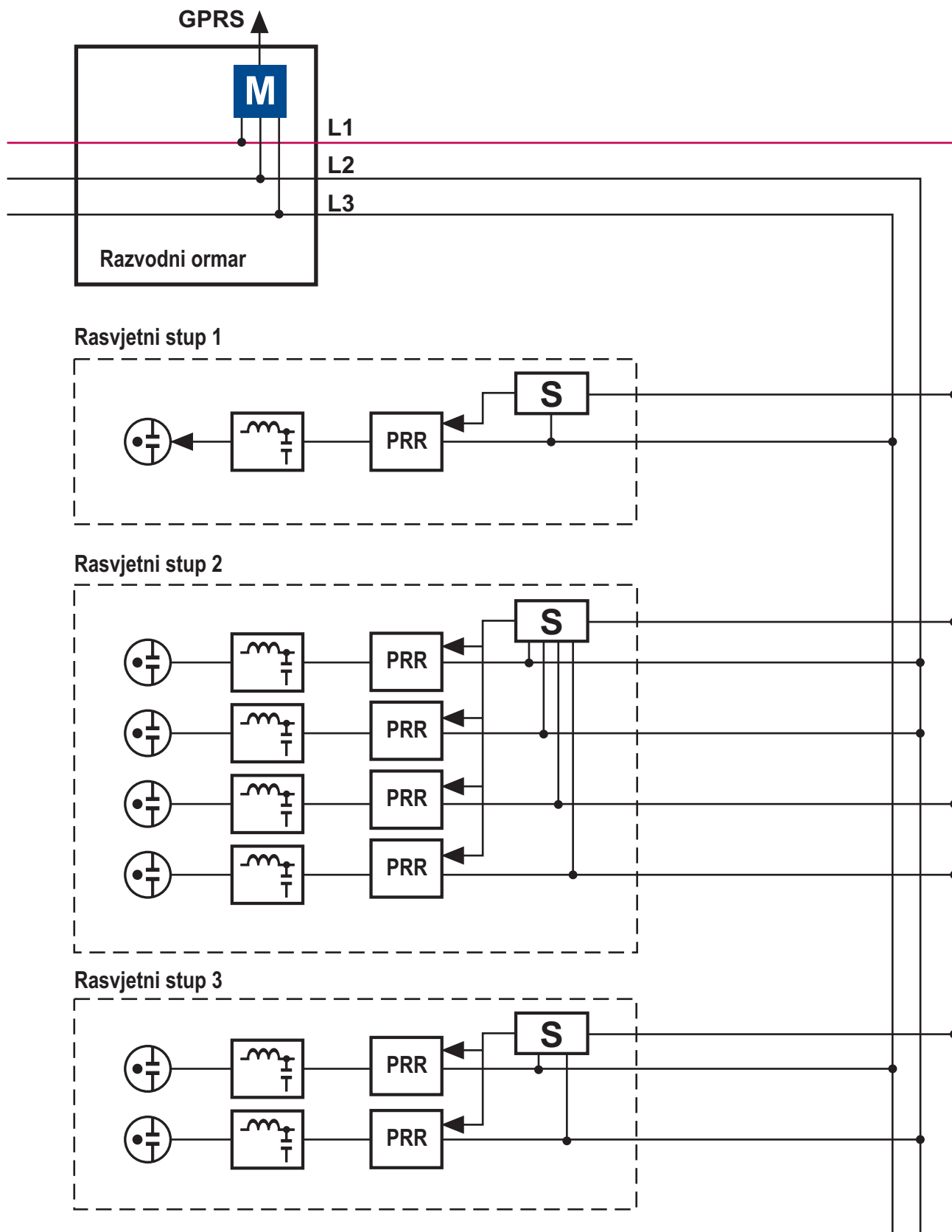
**A**

## Blok šema EK PRR bez nadzora



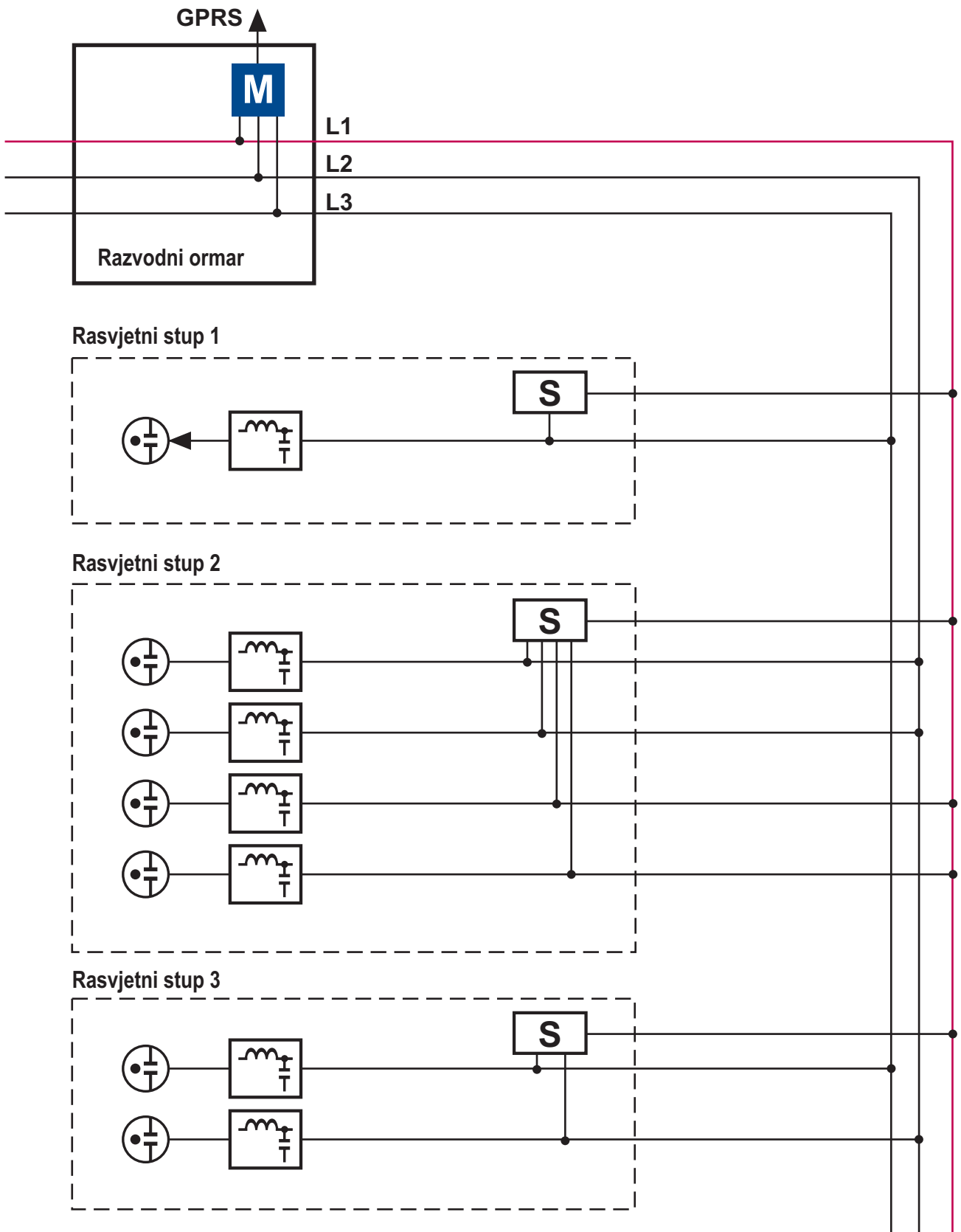
# B

## Blok šema EK PRR s nadzorom



**C**

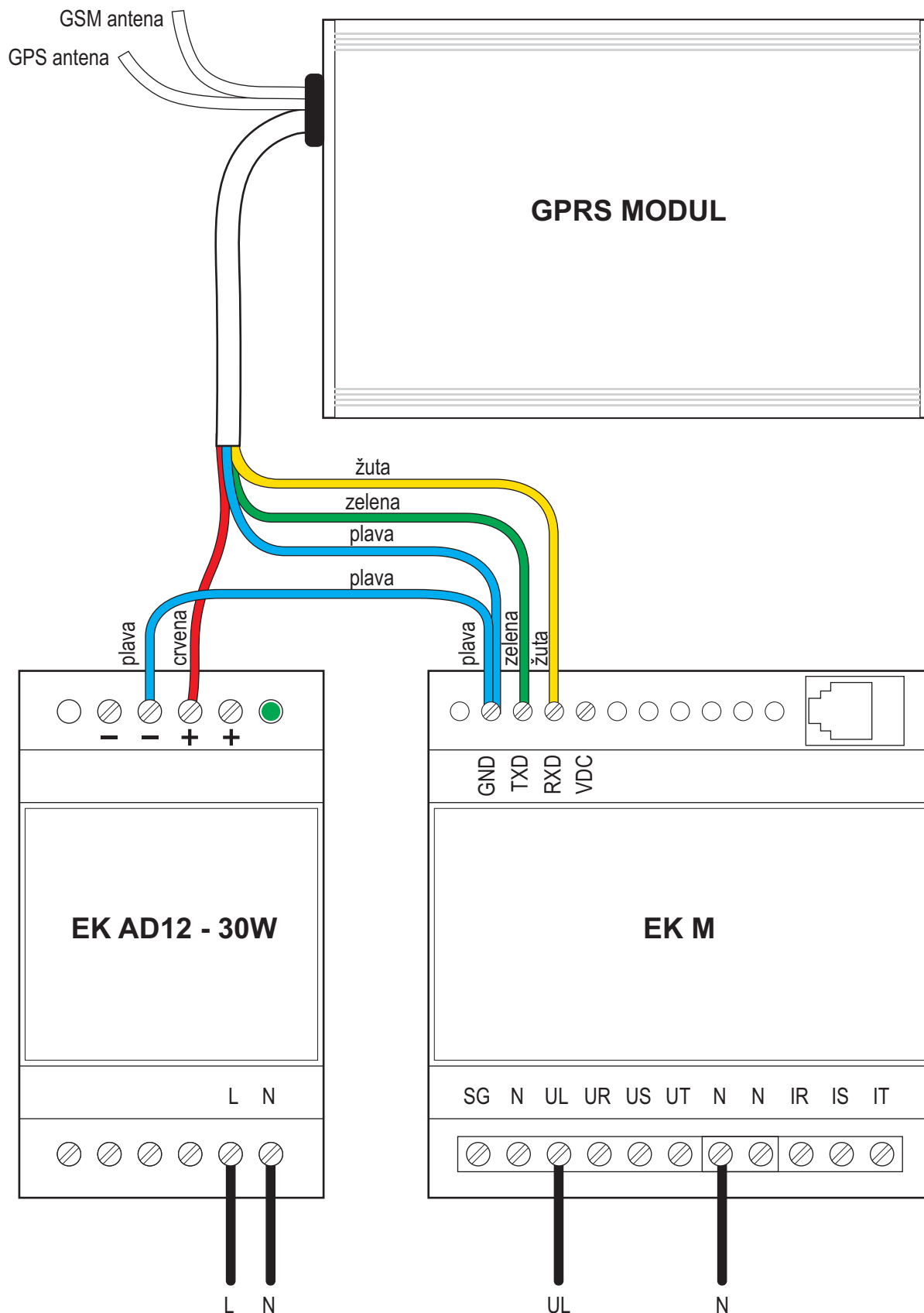
## Blok šema nadzora rasvjetnih tijela bez regulacije



## **Sheme ožičenja**

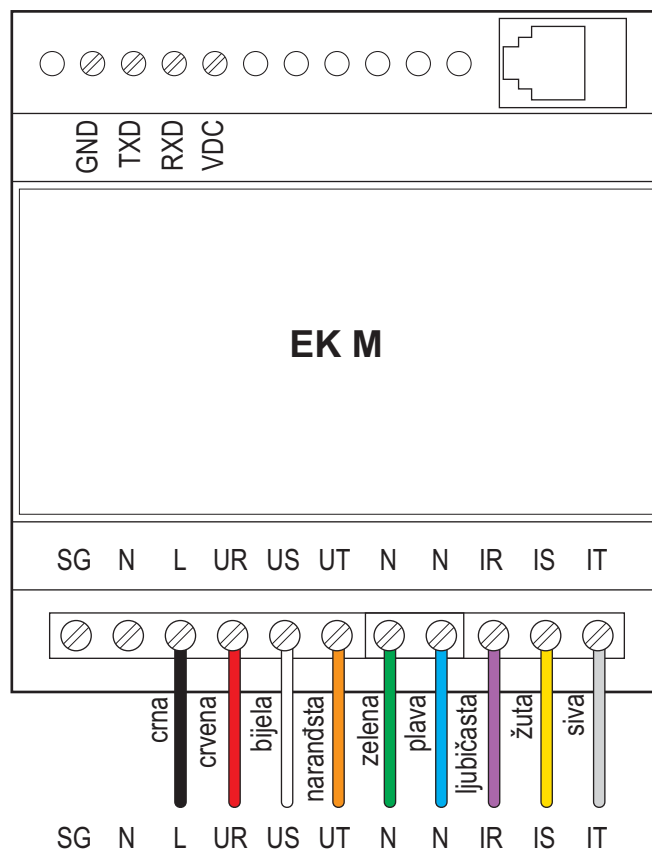
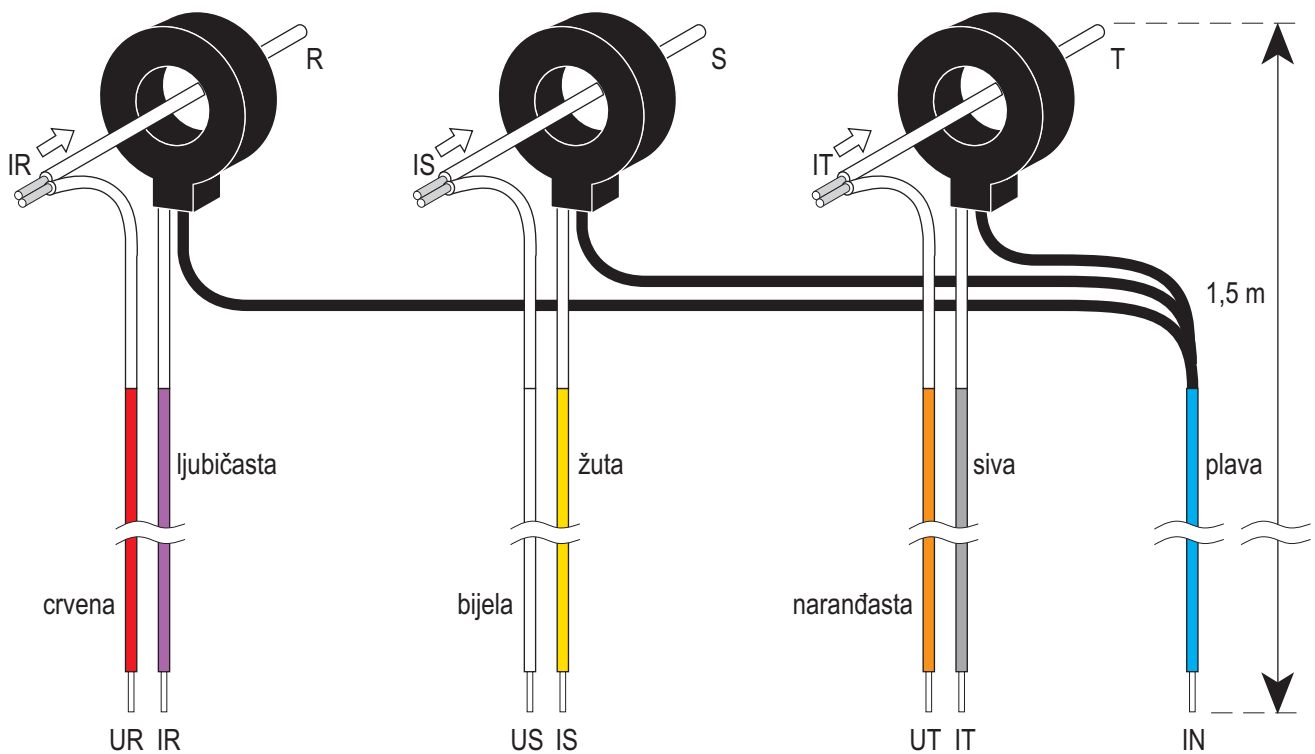
# A Shema ožičenja EK PRR

## Pojedinačna regulacija rasvjete bez mjerenja potrošnje



## B Shema ožičenja EK PRR

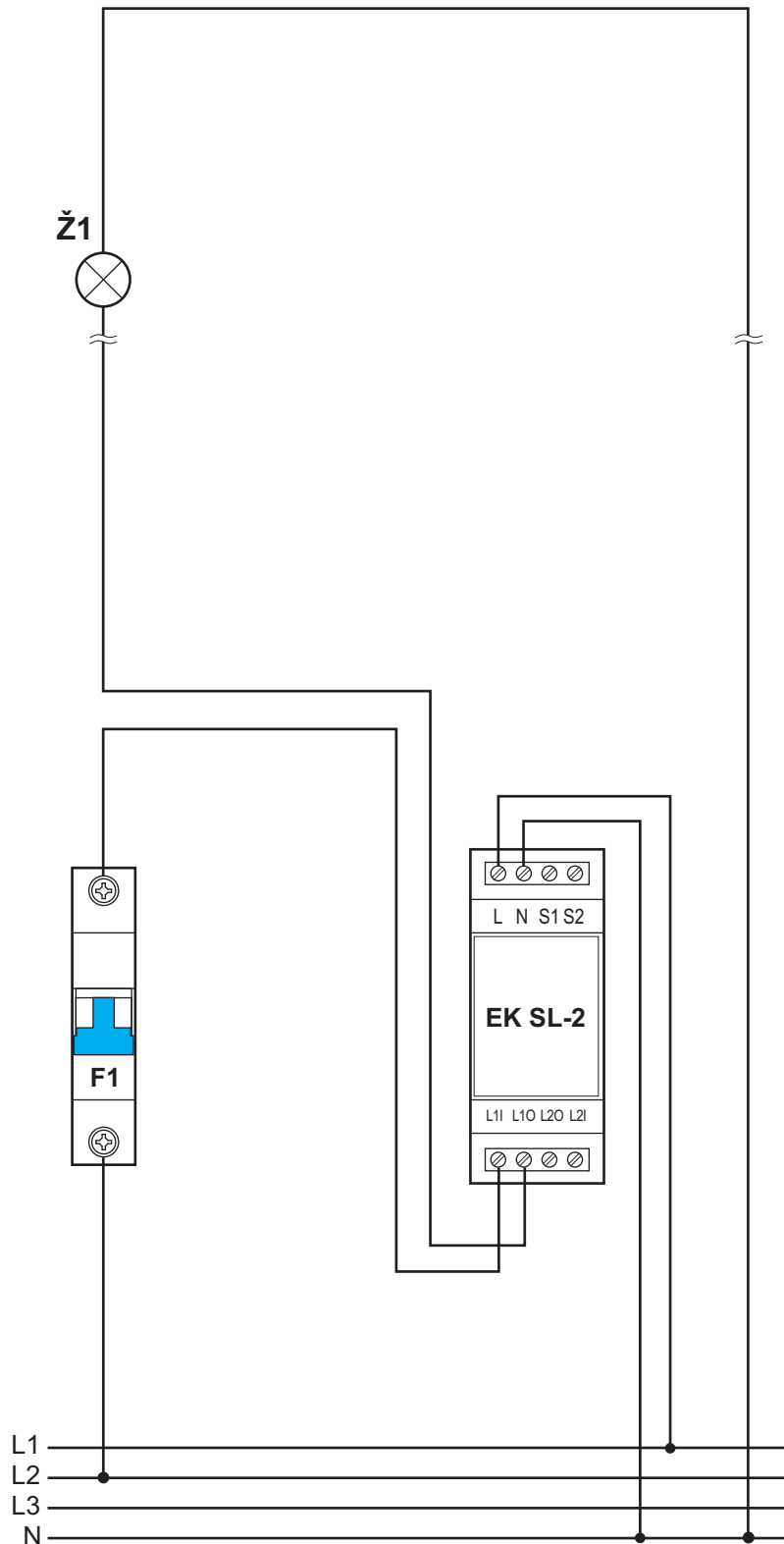
### Pojedinačna regulacija rasvjete s mjerenjem potrošnje





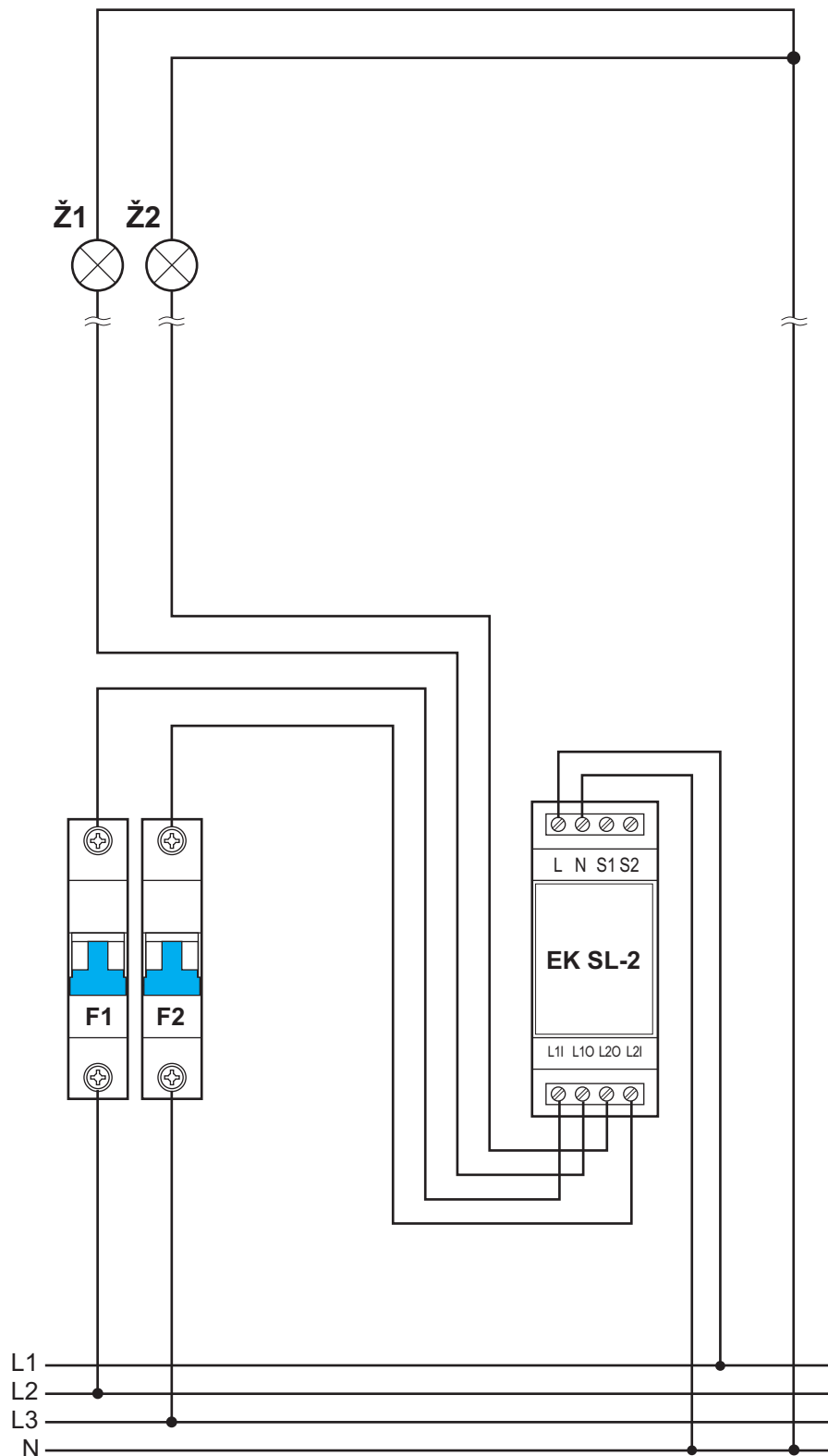
# **C** Shema ožičenja EK SL-2

## Nadzor rasvjetnog stupa s 1 rasvjetnim tijelom



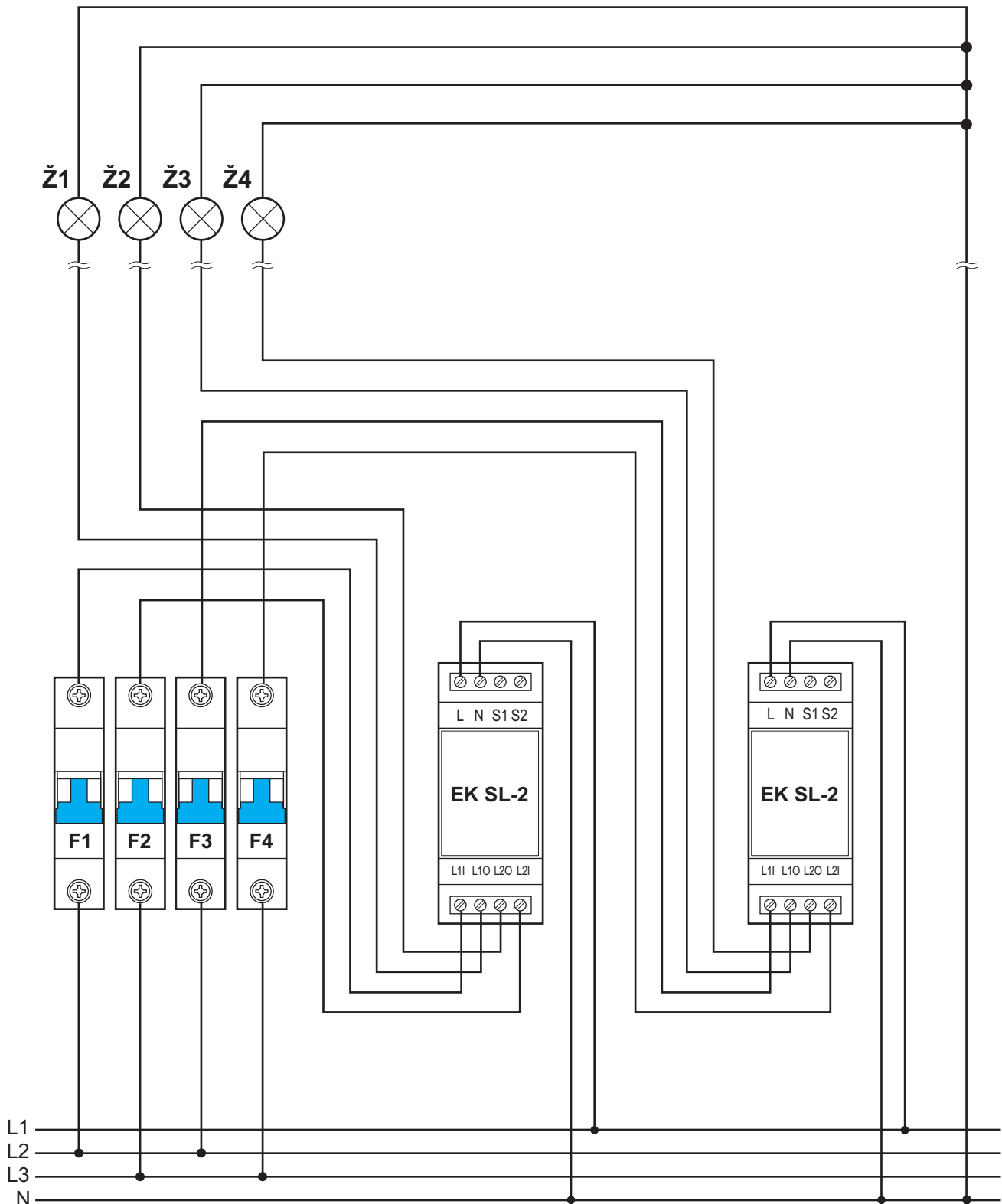
# D Shema ožičenja EK SL-2

## Nadzor rasvjetnog stupa s 2 rasvjetna tijela



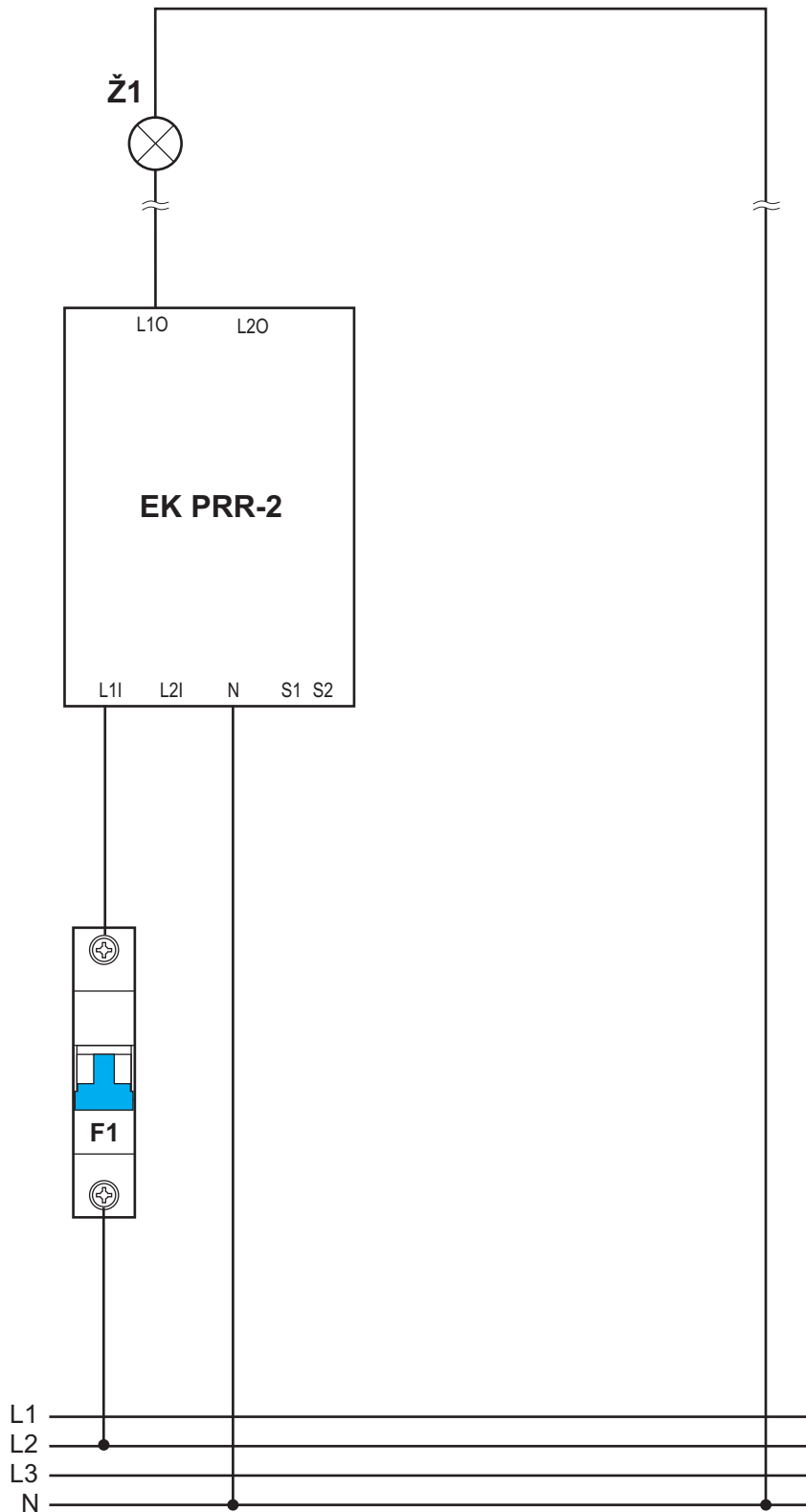
# E Shema ožičenja EK SL-2

## Nadzor rasvjetnog stupa s 4 rasvjetna tijela



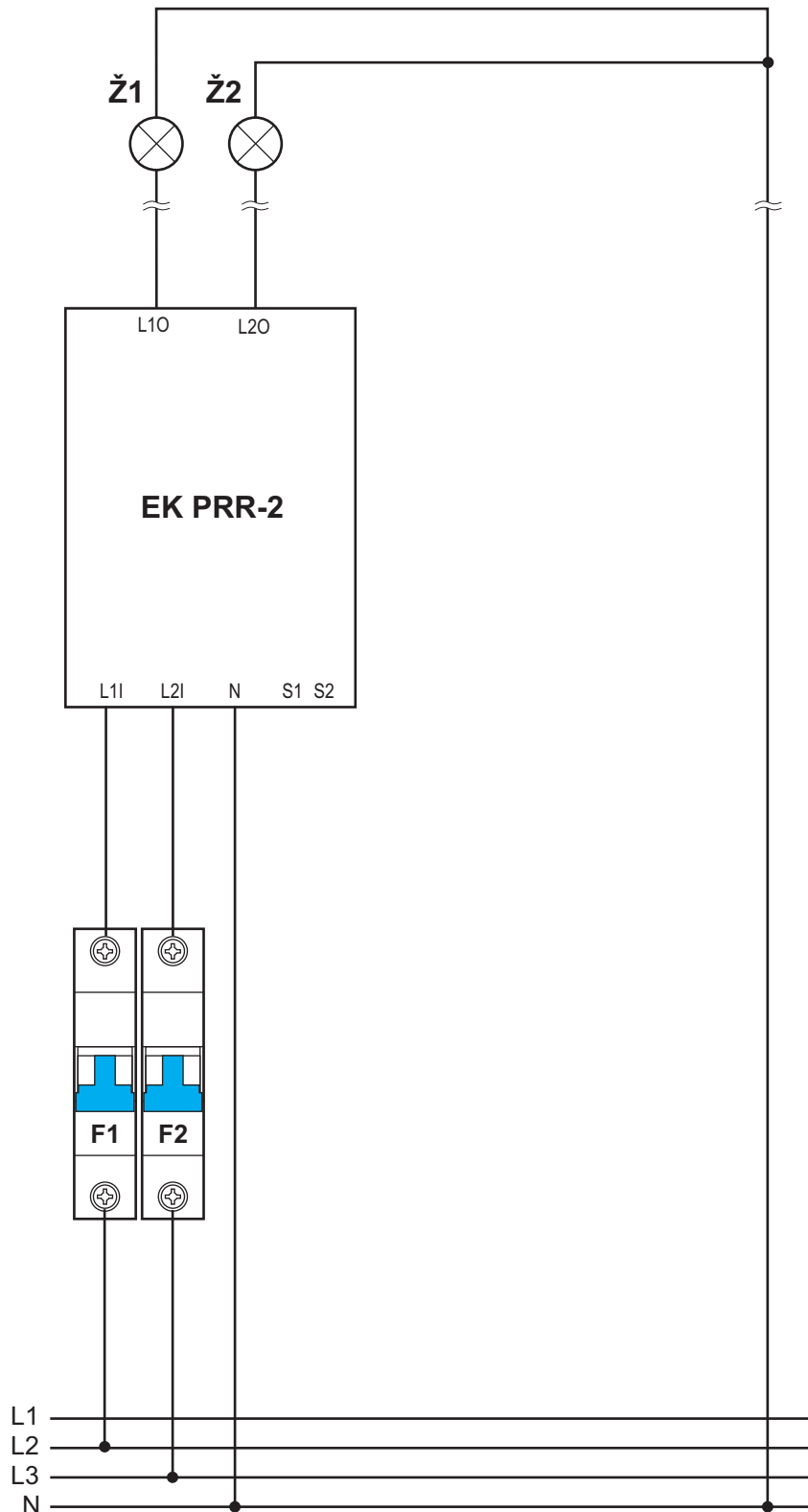
## F Shema ožičenja EK PRR-2

### Pojedinačna regulacija rasvjetnog stupa s 1 rasvjetnim tijelom



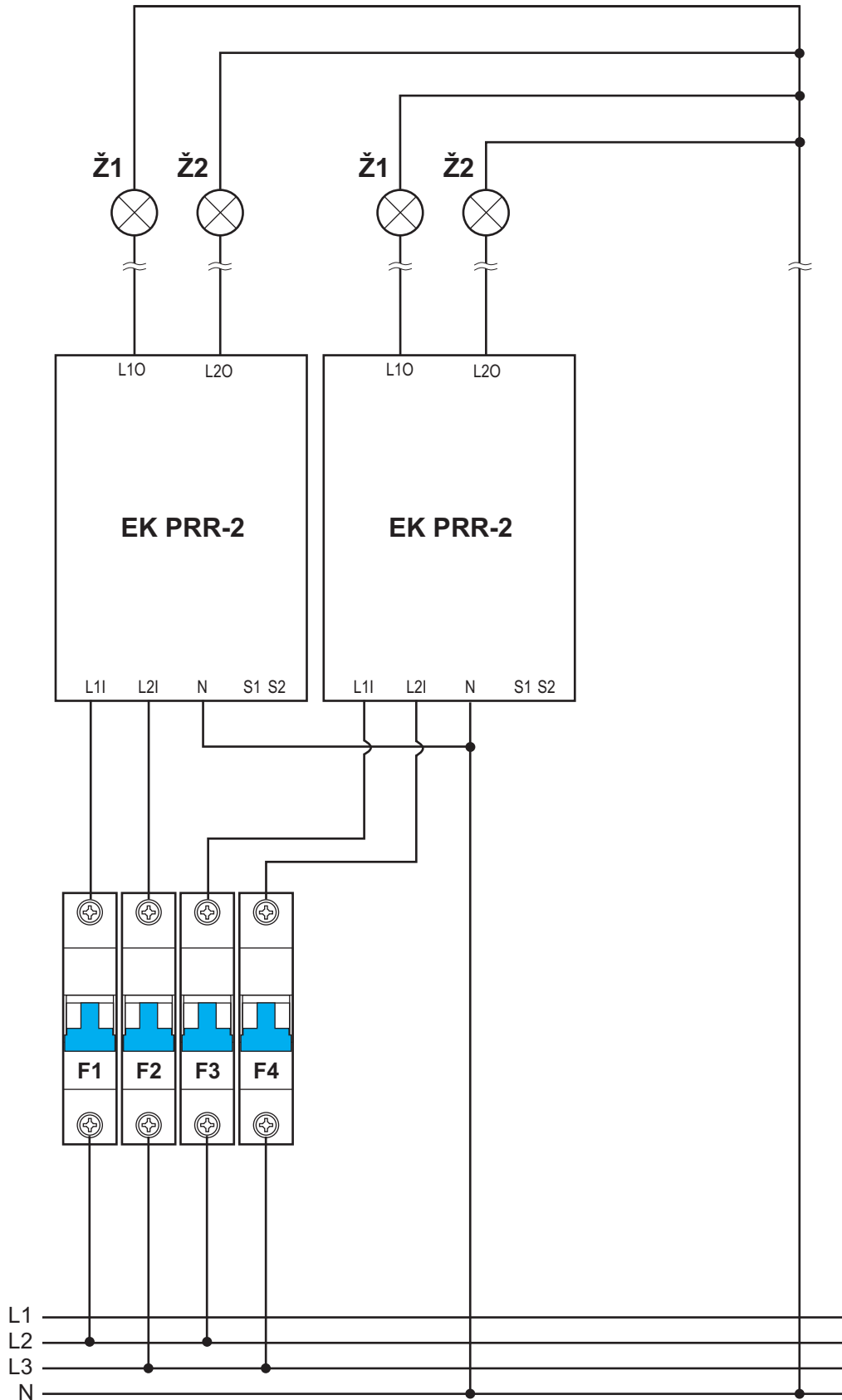
# G Shema ožičenja EK PRR-2

## Pojedinačna regulacija rasvjetnog stupa s 2 rasvjetna tijela



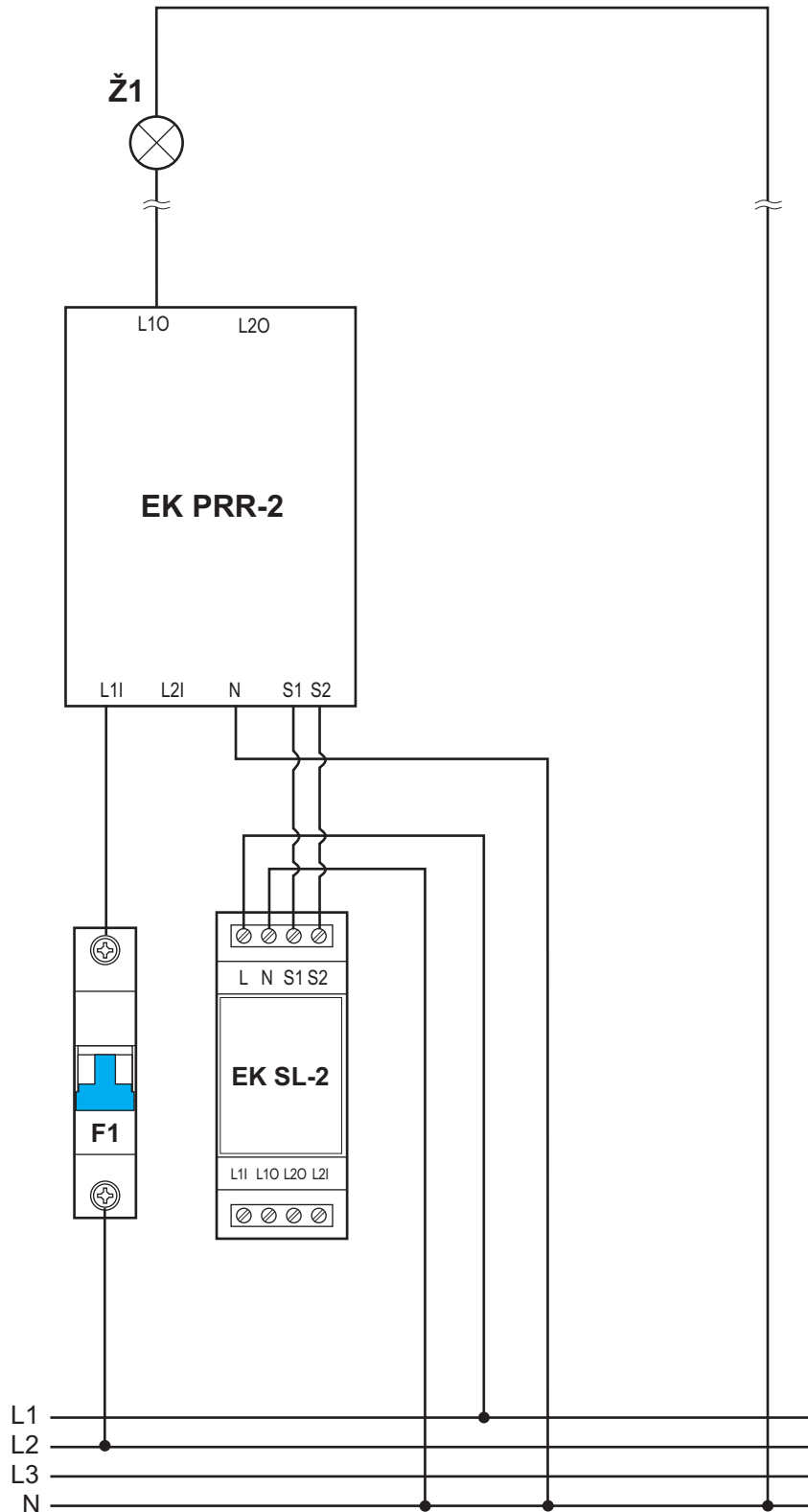
# Schema ožičenja EK PRR-2

## Pojedinačna regulacija rasvjetnog stupa s 4 rasvjetna tijela



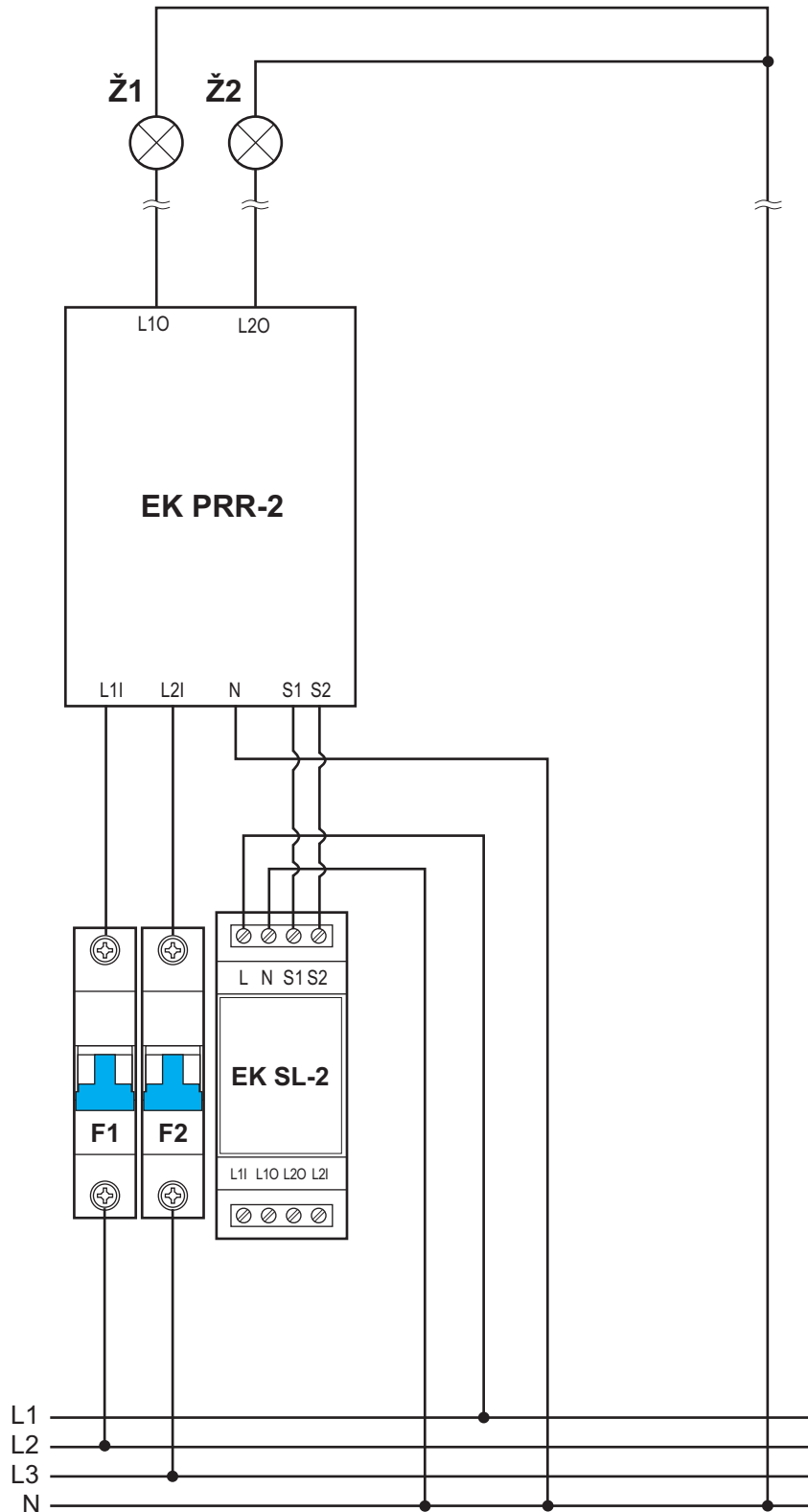
# Schema ožičenja EK PRR-2 i EK SL-2

## Pojedinačna regulacija i nadzor rasvjetnog stupa s 1 rasvjetnim tijelom



# Šema ožičenja EK PRR-2 i EK SL-2

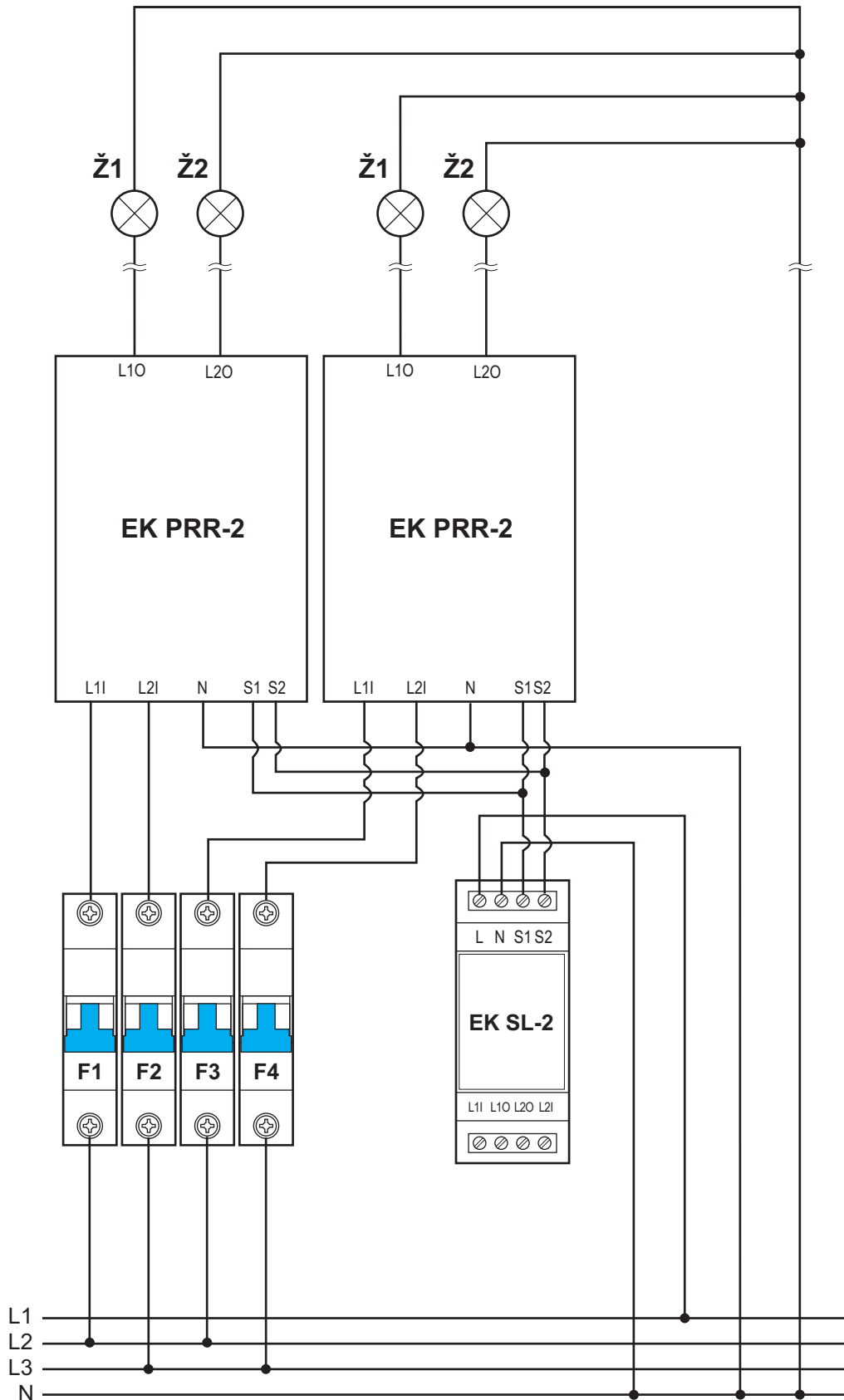
## Pojedinačna regulacija i nadzor rasvjetnog stupa s 2 rasvjetna tijela





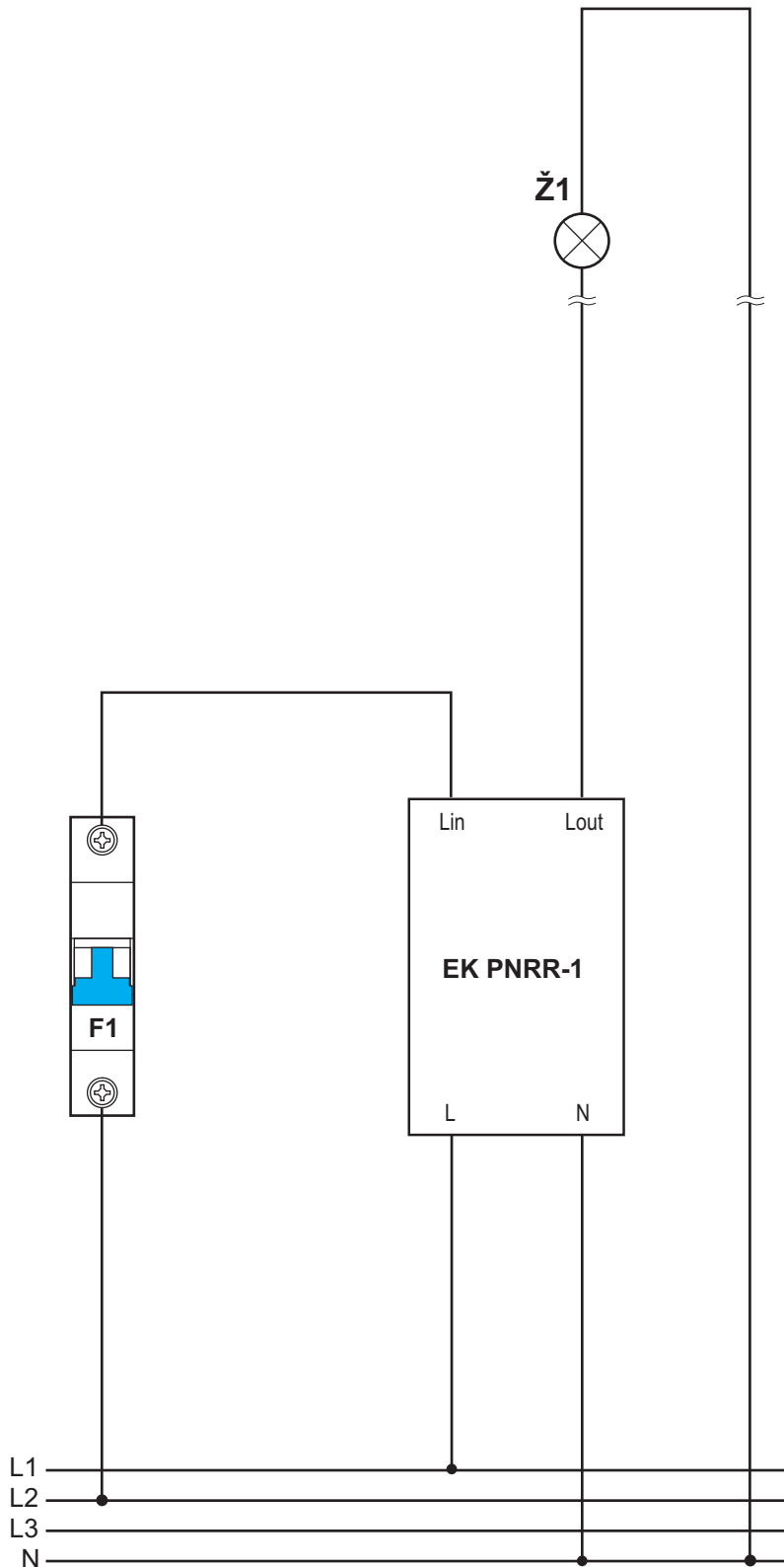
# K Shema ožičenja EK PRR-2 i EK SL-2

## Pojedinačna regulacija i nadzor rasvjetnog stupa s 4 rasvjetna tijela



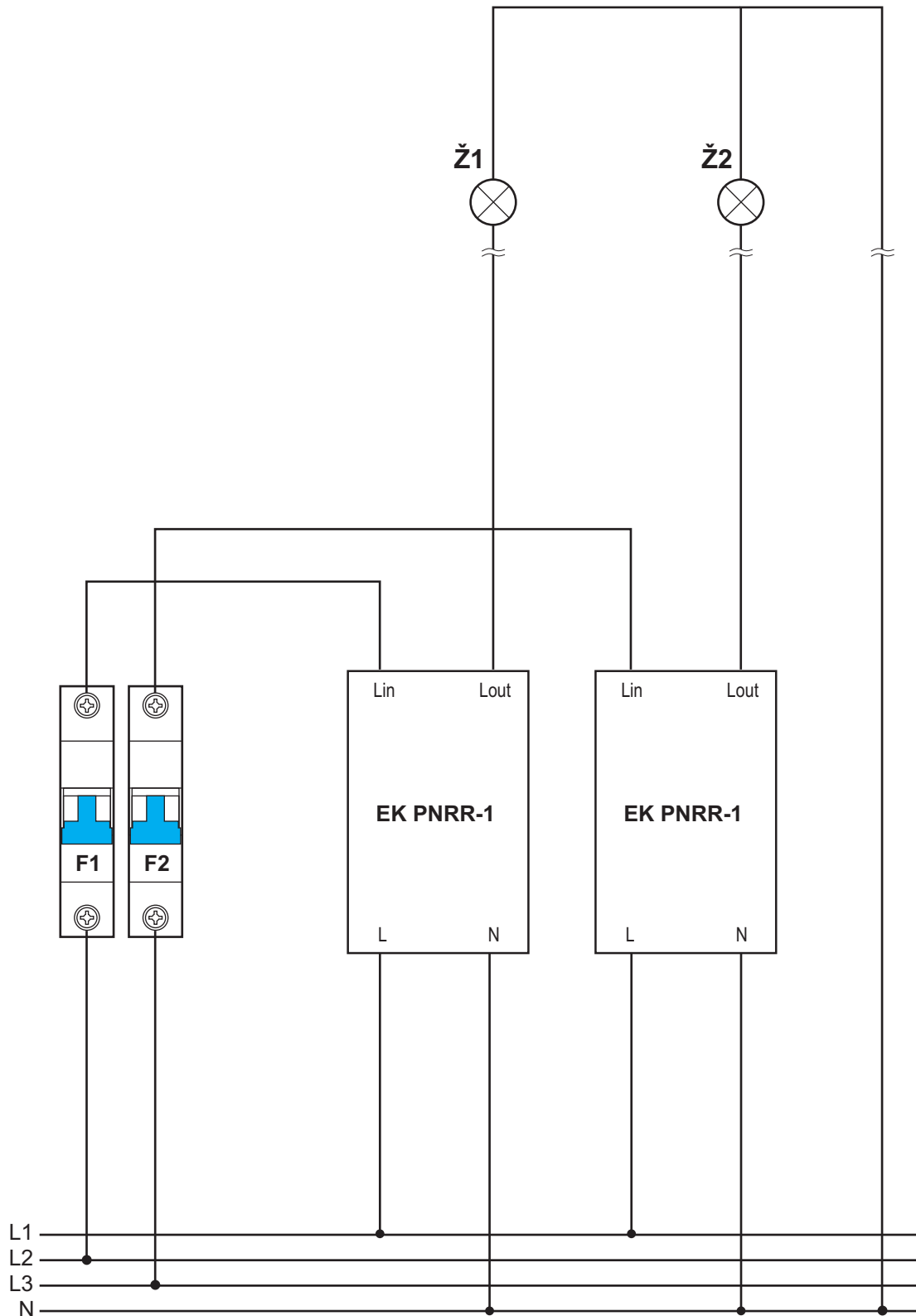
## **L** Shema ožičenja EK PNRR-1

**Integrirana verzija uređaja za pojedinačni nadzor i regulaciju rasvjete 1 rasvjetnog tijela**



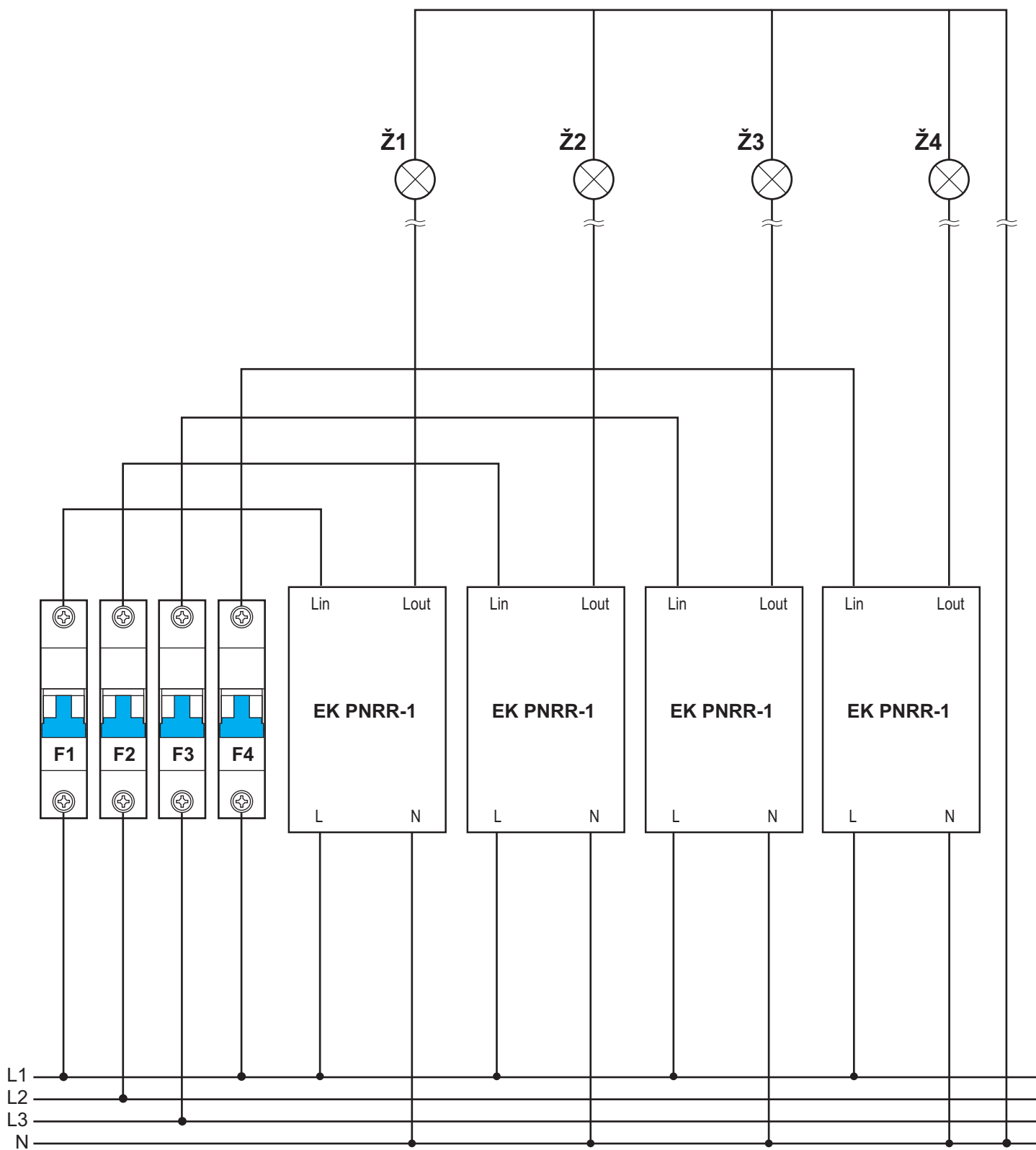
## **M** Shema ožičenja EK PNRR-1

**Integrirana verzija uređaja za pojedinačni nadzor i regulaciju rasvjete 2 rasvjetna tijela**



## **N** Shema ožičenja EK PNRR-1

**Integrirana verzija uređaja za pojedinačni nadzor i regulaciju rasvjete 4 rasvjetna tijela**



**ELEKTROKEM**  
industrijska elektronika

**INFORMACIJE:**

A. Šenoe 69, Vugrovec, 10360 Sesvete - Zagreb, Hrvatska

Tel. +385 1 20 51 400 (centrala)

Tel. +385 1 20 51 462 (prodaja)

Fax. +385 1 20 51 406

E-mail: [elektrokem@elektrokem.hr](mailto:elektrokem@elektrokem.hr)

**TEHNIČKA PODRŠKA:**

Tel. +385 1 20 51 404

Fax. +385 1 20 51 406

E-mail: [ispajic@elektrokem.hr](mailto:ispajic@elektrokem.hr)