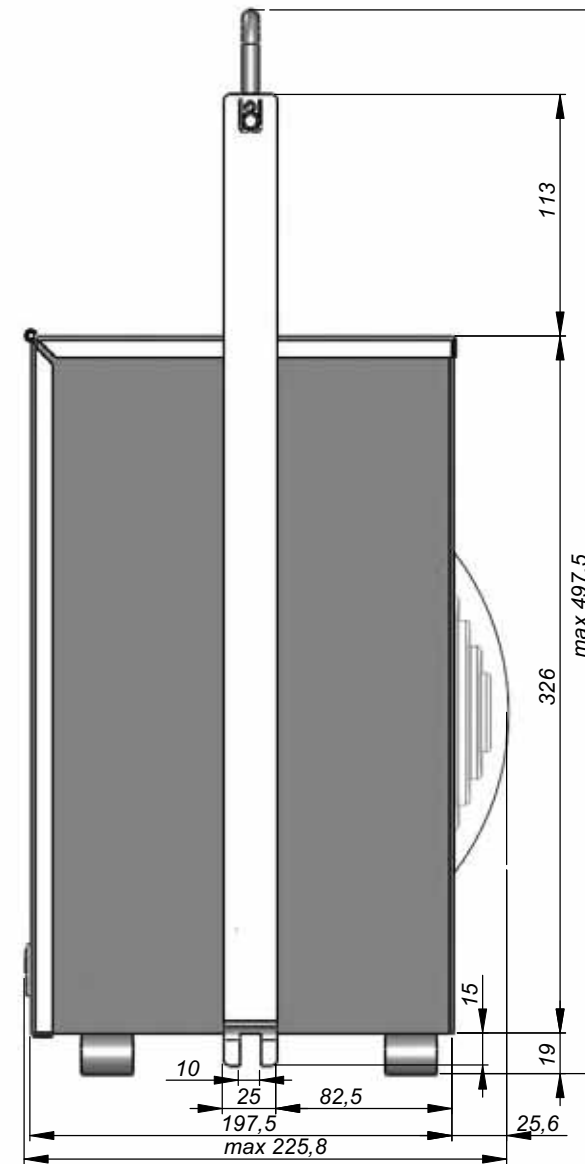
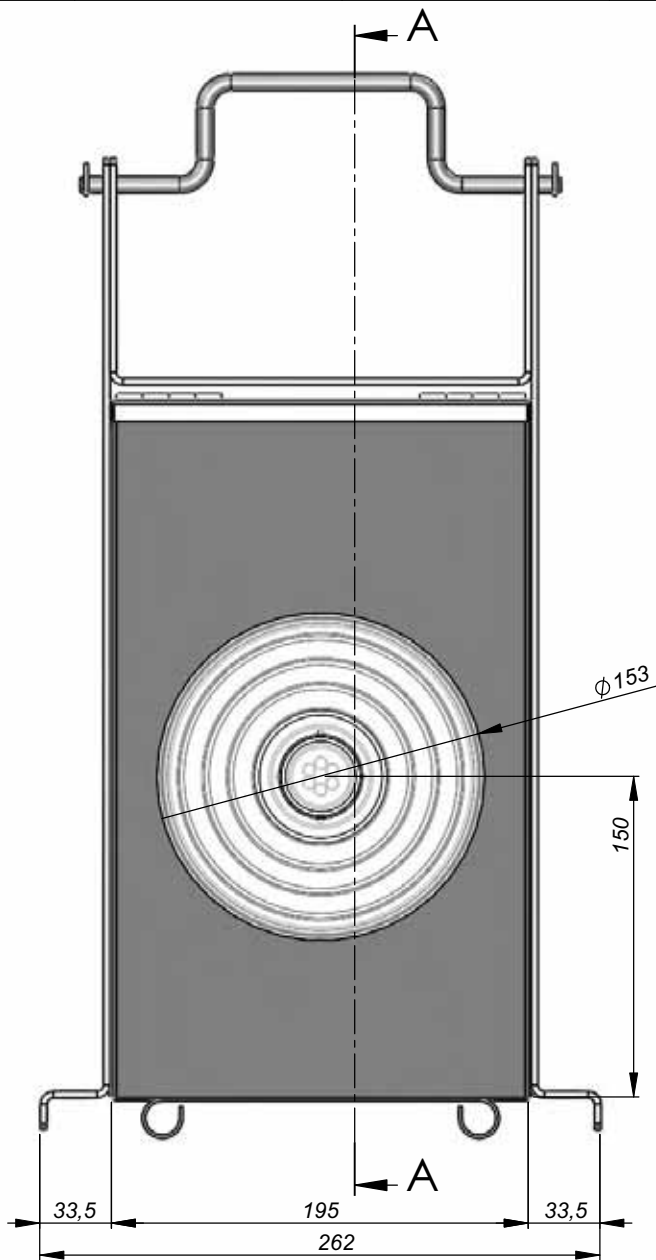
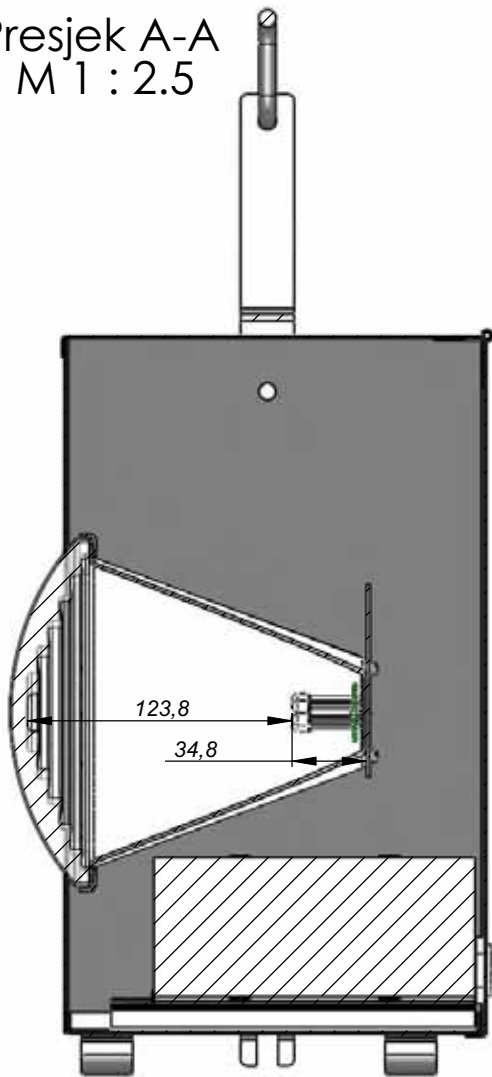
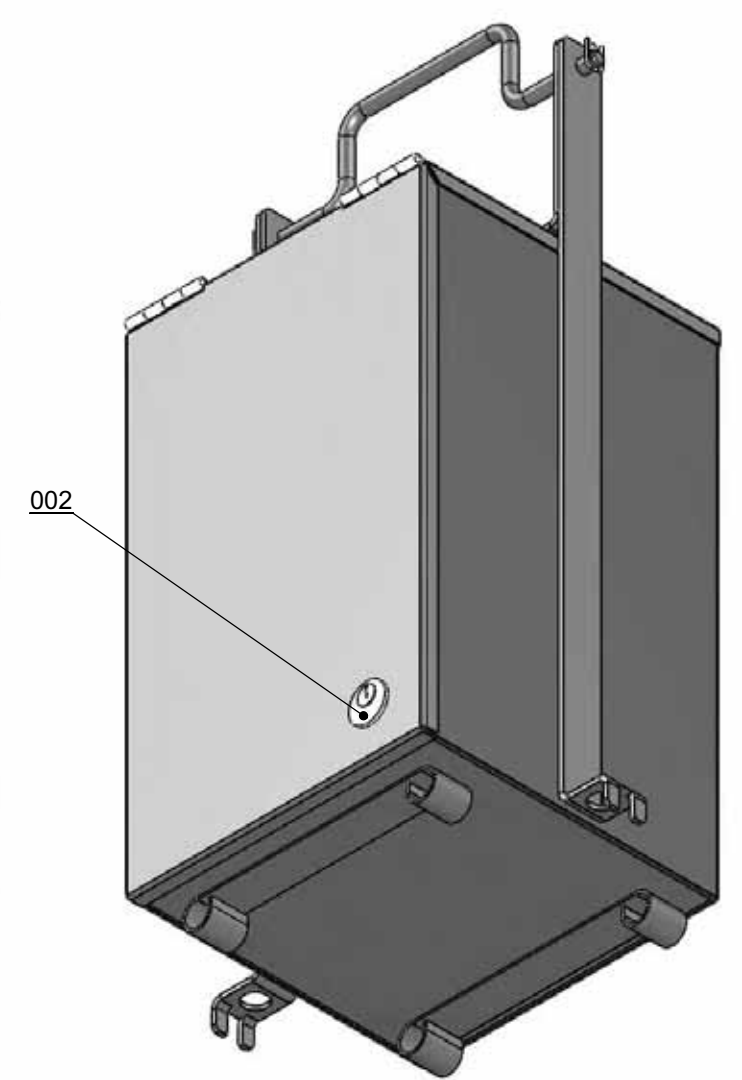
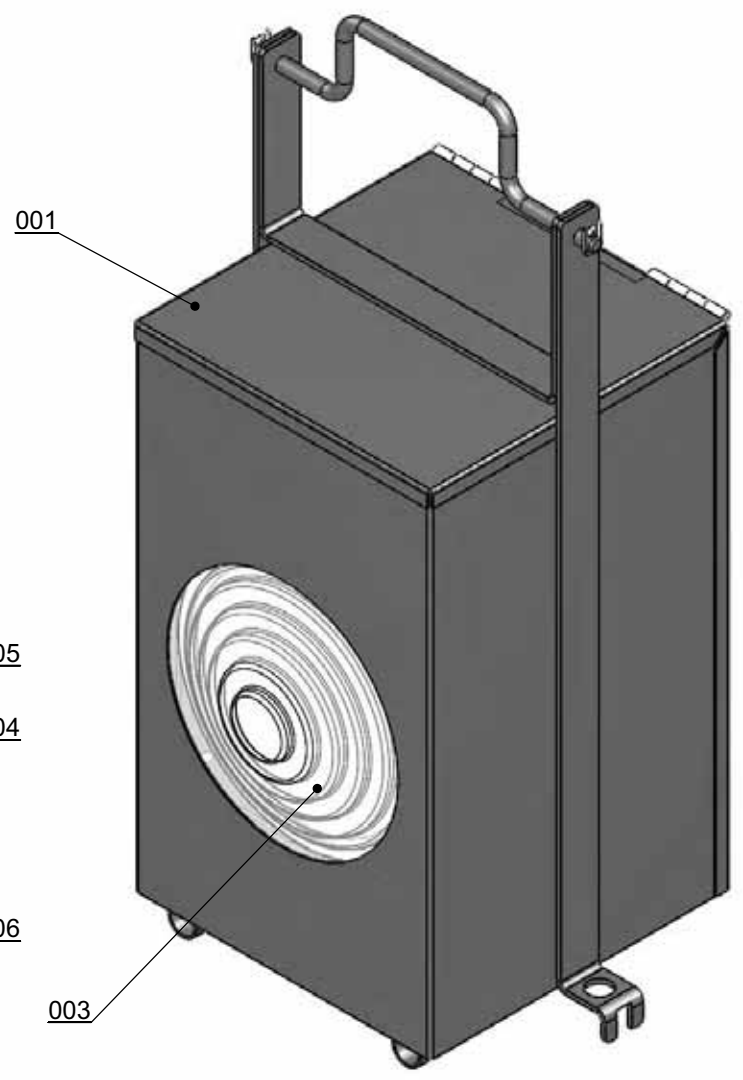
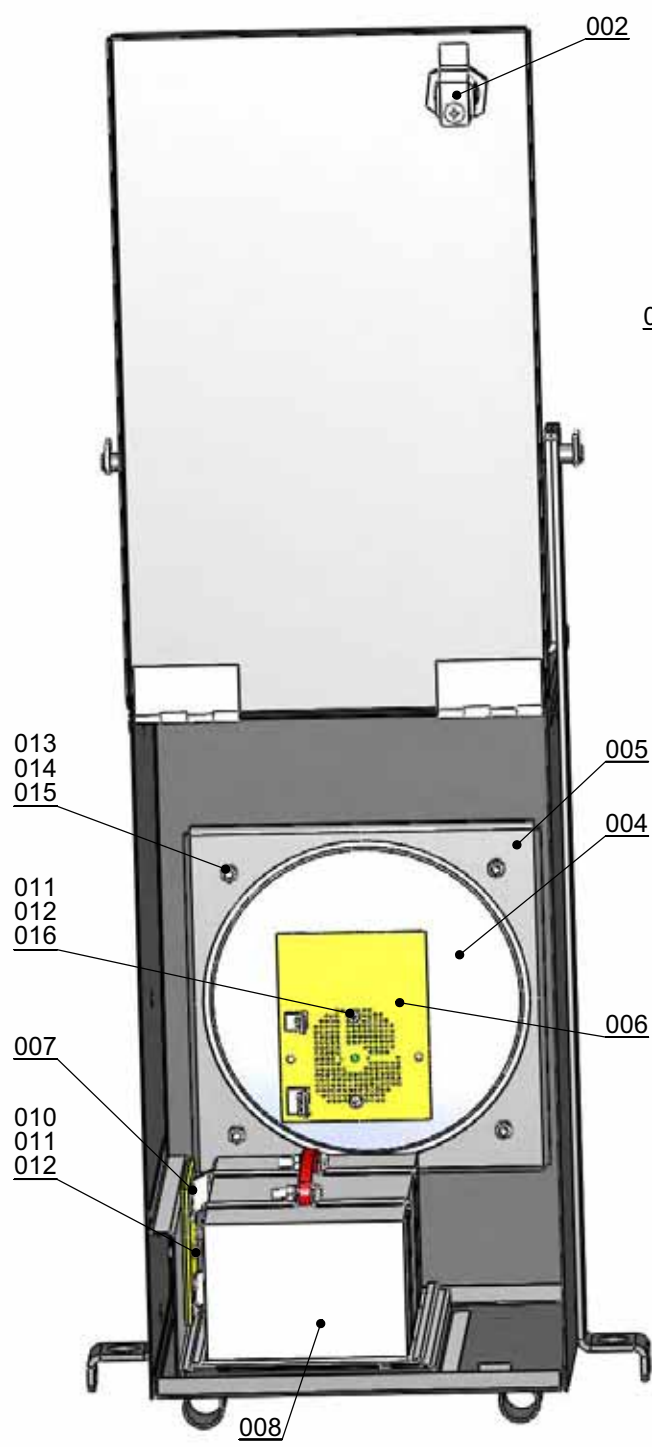


Presjek A-A
M 1 : 2.5

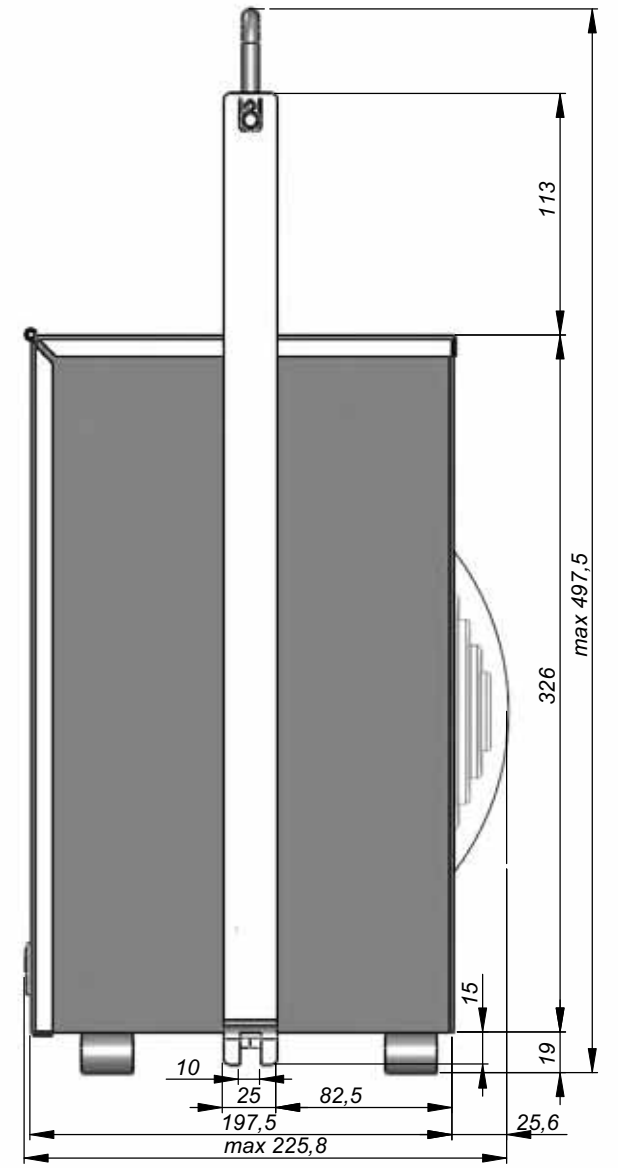
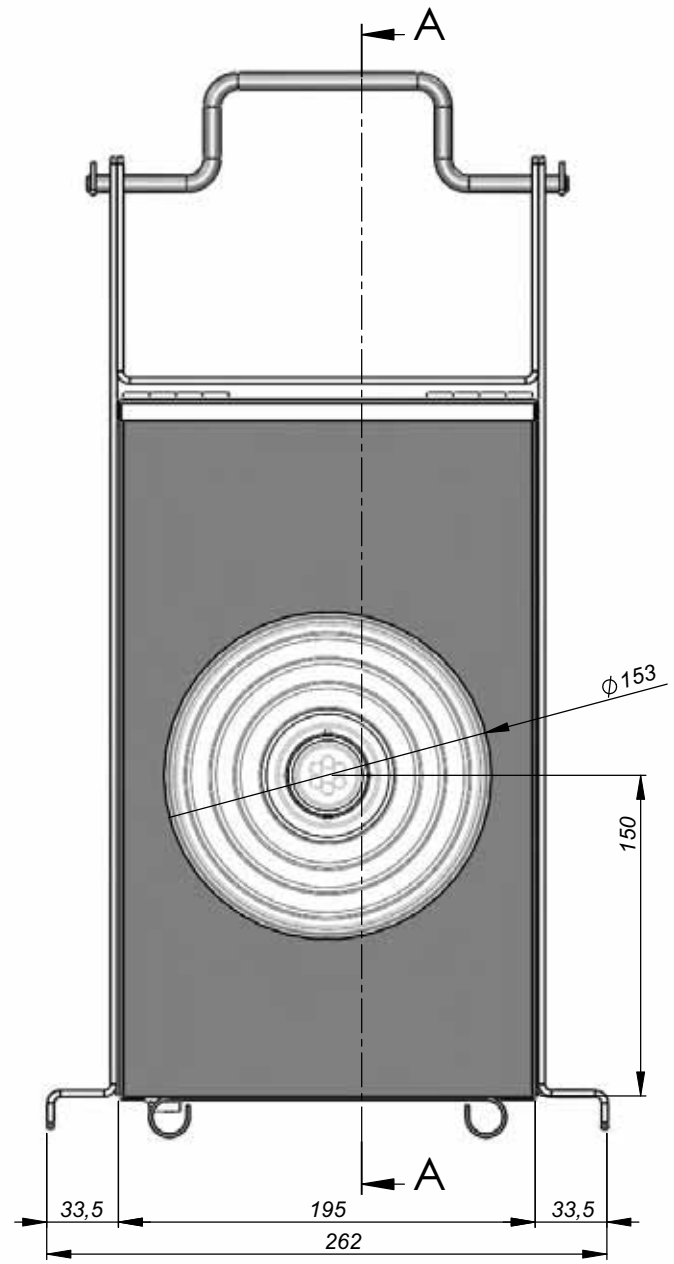
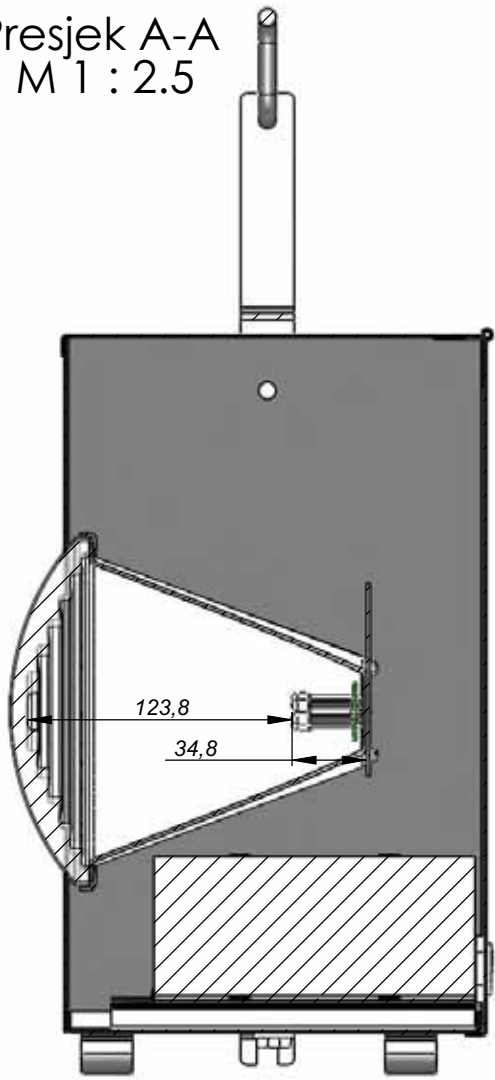


Tolerancija slobodnih mjera HRN M.A.1.410 srednji		Površine Klasa kval. hrup.		Mjerilo 1:2,5	Format: A3	Masa kg/kom
16.12.2009.		Ime		Sirovina		
Konstr. Orešković		Polpis		Svjetiljka likovnih predsignala-LED tip: EK PZ/P-LED - mjerna skica -		
Ispitao Orešković						
Standard. Spajić						
Odobrio Ferlak						
Izdavanje		Ime		ELEKTROKEM		E12999
Promjena br.		Dne		Izvorni crtež		List br. 1
Izd: 21. prosinac 2009		File: LAMPA_PZ-P_Mjerna.dwg		Zamjenjen sa		Listova 1



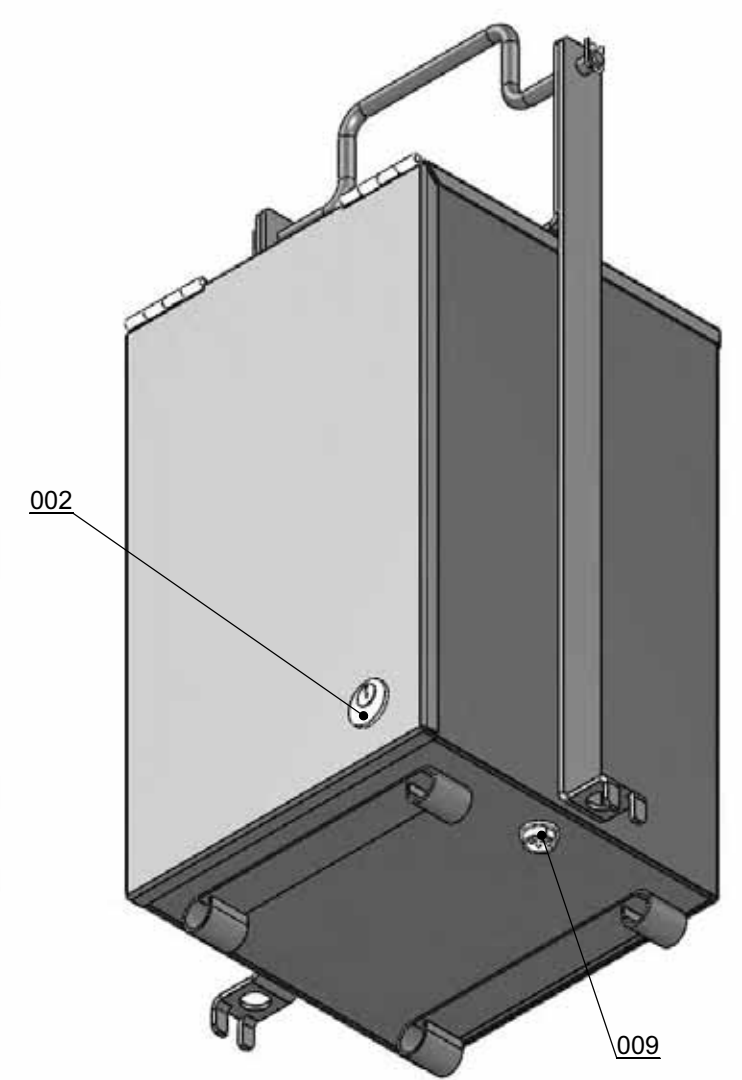
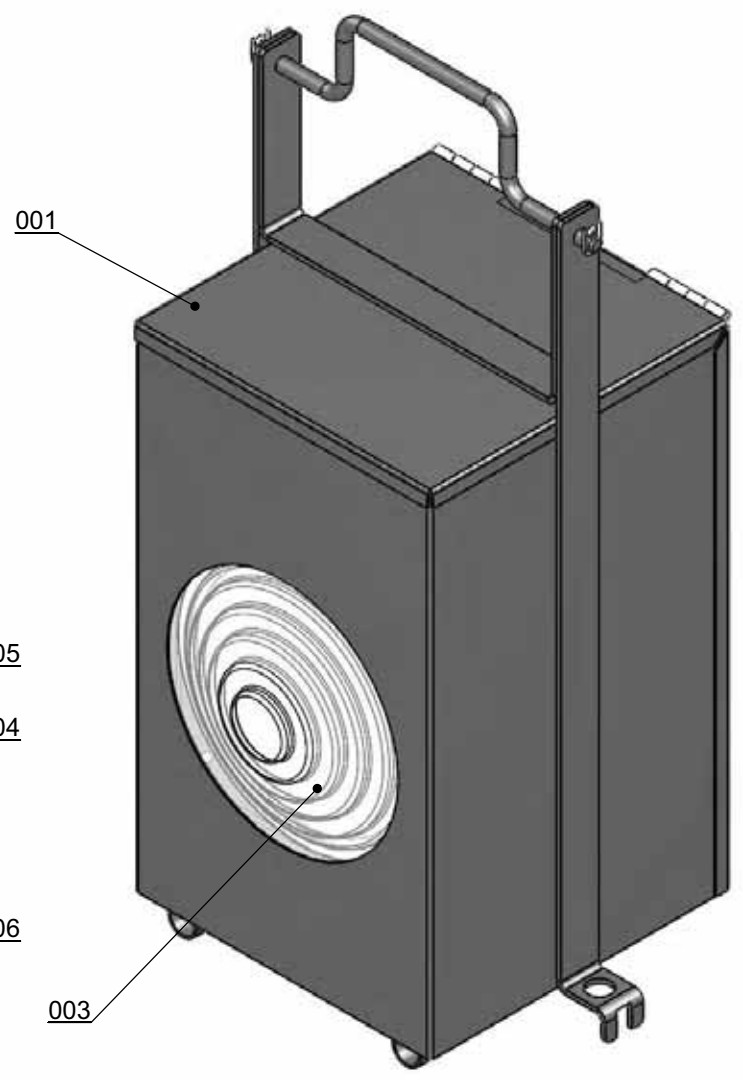
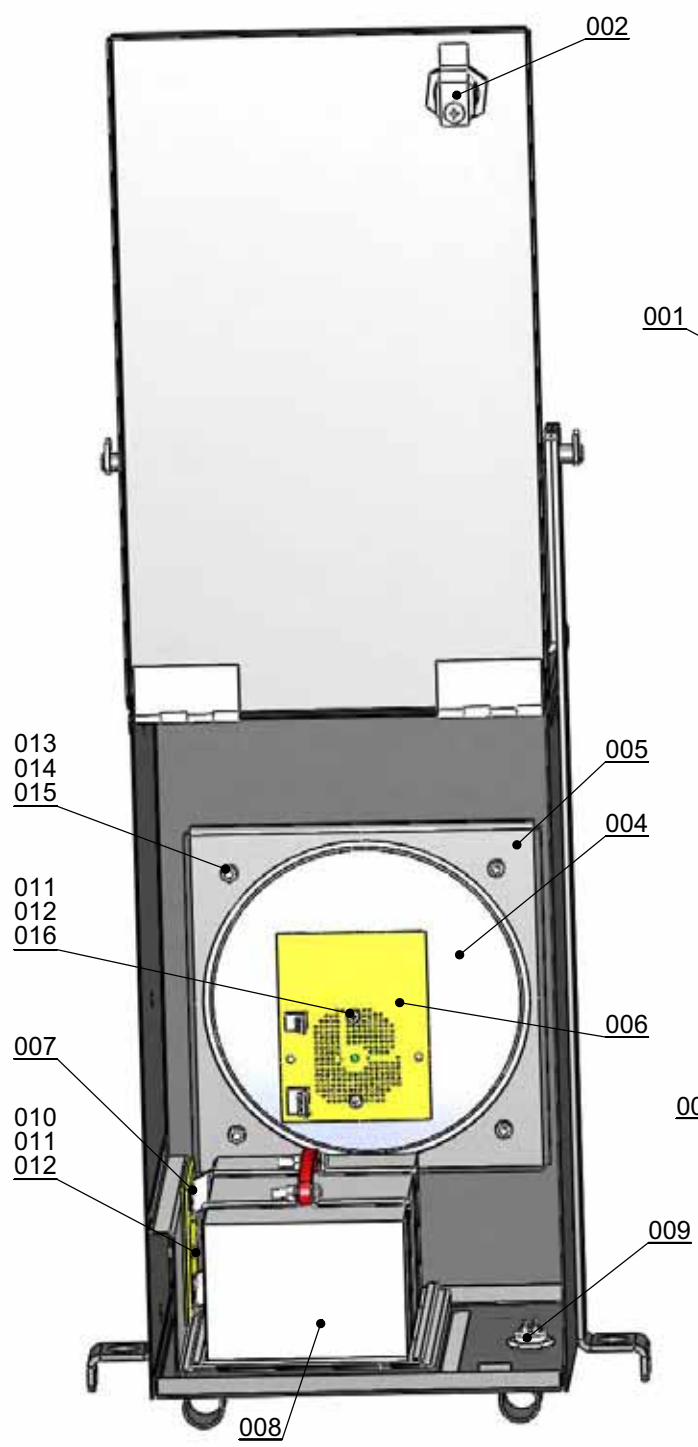
Tolerancija slobodnih mjera HRN M.A1.410 srednji		Površine Klasa kval. hrup.	Mjerilo 1:2,5	Format: A3	Masa kg/kom
16.12.2009.		Ime	Sirovina		
Konstr.	Oresković	Potpis	Svjetiljka likovnih predsignala-LED tip: EK PZ/P-LED - montažni nacrt -		
Ispitao	Oresković				
Standard.	Spajić				
Odobrio	Fertak				
		ELEKTROKEM	E12998		List br. 1
Izdavanje	Promjena br.	Dne	Ime	Izvorni crtez	Izd: 21. prosinac 2009. File: LAMPA_PZ-P_MONT.dwg Zamjenjen sa Listova 1

Presjek A-A
M 1 : 2.5



Tolerancija slobodnih mjera HRN M.A.1.410 srednji		Površine Klasa kval. hrup.		Mjerilo 1:2,5	Format: A3	Masa kg/kom
16.12.2009.		Ime		Sirovina		
Konstr.	Orešković	Potpis		Svjetiljka likovnih signala-LED tip: EK PZ/S-LED - mjerna skica -		
Ispitao	Orešković					
Standard.	Spajić					
Odobrio	Ferlak					
Izdaje		Ime		ELEKTROKEM		E12997
Promjena br.	Dne	Izvorni crtež		Izd: 21. prosinac 2009		Lista br. 1
				File: LAMPA_PZ-S_Mjerna.dwg		Lista 1

OB 46/01



Tolerancija slobodnih mjera HRN M.A1.410 srednji		Površine Klasa kval. hrup.	Mjerilo 1:2,5	Format: A3	Masa kg/kom
16.12.2009.		Ime	Sirovina		
Konstr.	Oresković	Potpis	Svjetiljka likovnih signala-LED tip: EK PZ/S-LED - montažni nacrt -		
Ispitao	Oresković				
Standard.	Spajić				
Odobrio	Fertak				
		ELEKTROKEM	E12996		List br. 1
Izdavanje	Promjena br.	Dne	Ime	Izvorni crtez	Izd: 21. prosinac 2009 File: LAMPA_PZ-S_MONTI.dwg Zamjenjen sa

Tehnički podaci

Solarna ćelija tip H-580 proizvođač SOLARIS Hrvatska

- nazivni napon 12 V
- napon otvorenog kruga 20,8 V
- napon za maksimalnu snagu 16,6 V
- struja za maksimalnu snagu 3 A
- maksimalna snaga 50 W
- otpornost na vjetar ≤ 200 km/h
- radna temperatura okoline -40°C do $+95^{\circ}\text{C}$
- relativna vlažnost do 100%
- dimenzije 750x524x35 mm
- težina 4,6 kg
- odstupanje podataka $\pm 10\%$

Akumulatorska baterija tip HL100Ah proizvođač Powertop

- nazivni napon 12 V
- maksimalni napon punjenja ≤ 14 V
- kapacitet 10 satnog prainjenja 100 Ah
- kapacitet 200 satnog pražnjenja ≥ 120 Ah
- dimenzije 400x175x220 mm
- težina 35 kg
- radna temperatura okoline -40°C do $+50^{\circ}\text{C}$
- relativna vlažnost $\leq 98\%$

Automatika sustava tip EK-SNLSP 12/3 proizvođač Elektrokem

- nazivni napon 12V (+30%, -40%)
- potrošnja ≤ 20 mA
- maksimalni napon punjenja < 14 V
- minimalni napon prainjenja ≥ 9 V
- uključenje osvjetljenja podesivo
- isključenje osvjetljenja podesivo
- radna temperature okoline -40°C do $+50^{\circ}\text{C}$
- relativna vlažnost okoline $\leq 98\%$

Modul osvjetljenja tip EK-RLS12ID

- nazivni napon 12V
- minimalni napon ≥ 9 V
- struja osvjetljenja 40mA
- LED diode tip RLS-WW7035 x 6 kom.
- kromatske koordinate $X=0.446$; $Y=0.417$
- temperature boje 2940 kelvina
- komparator uključnja svjetla kod $U_B \leq 9$ V
- komparator rada osvjetljenja kad svjetiljke svjetle u paru