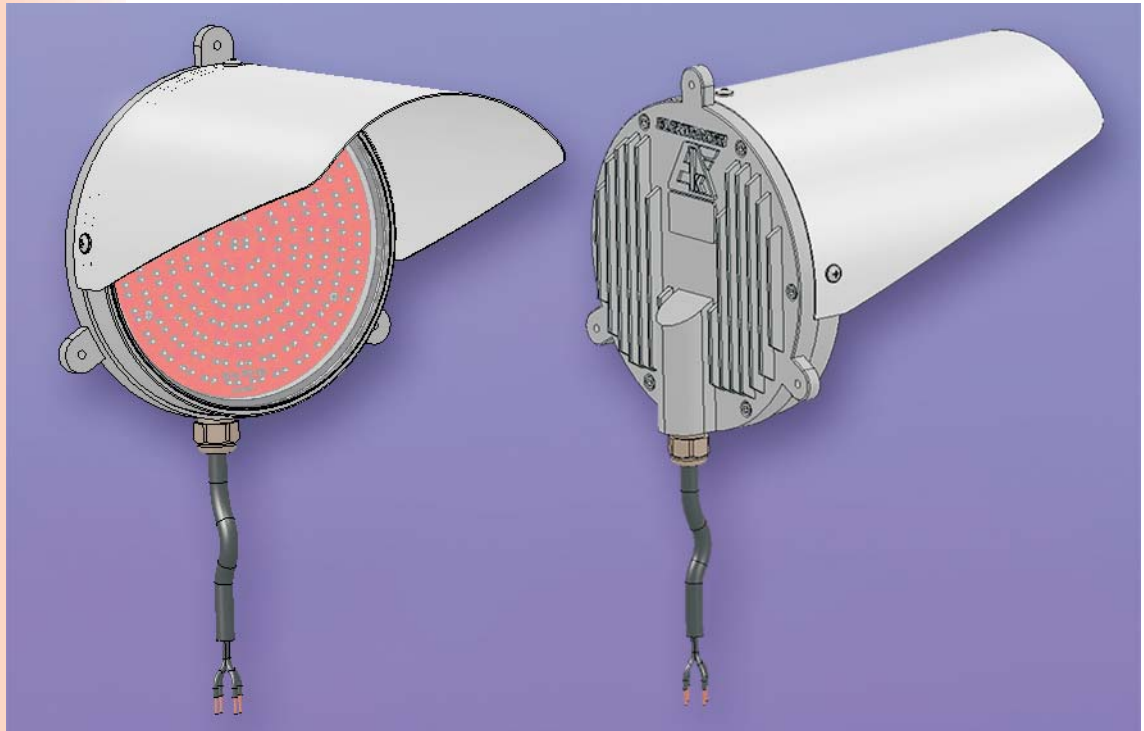


Level Crossing LED traffic light

LED svjetiljka ŽCP-znaka

Broj dijela: E20185

EK SLZCP-180



Level crossing (ŽCPR) is a place where a road crosses railway track. To avoid accidents, these places are assured on various ways. One way is to use light traffic sign. EK LS-ŽCPR is a traffic light sign used on level crossings. To participants in road traffic, it signals the arrival of a railway vehicle. It is consisted of two lamps, EK SLZCP-180, derived in LED technology.

Mjesto prijelaza cestovne prometnice preko pruge nazivamo željezničko cestovni prijelaz u razini (ŽCPR). Kako bi se izbjegle nesreće, ta mjesta se osiguravaju na razne načine. Jedan od načina je ugradnja svjetlosnog znaka G23 čija je svrha da signalizira sudionicima cestovnog prometa približavanje željezničkog vozila. EK LS-ŽCPR je G23 svjetlosni znak koji se sastoji od dvije svjetiljke EK SLZCP-180 kod kojih je zračenje svjetla izvedeno sa LED tehnologijom.

**CONTROL AND
SIGNALLING
TECHNOLOGY**

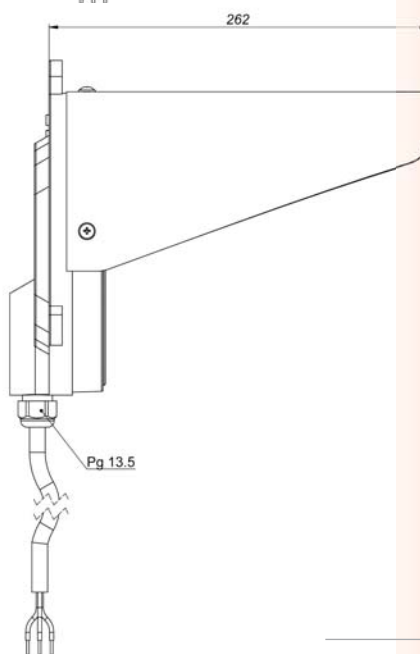
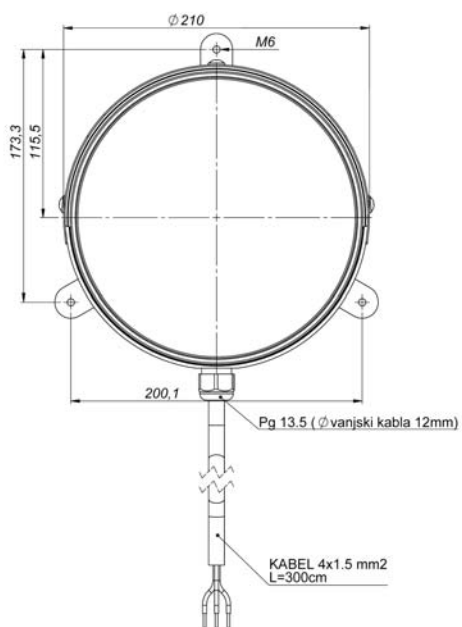
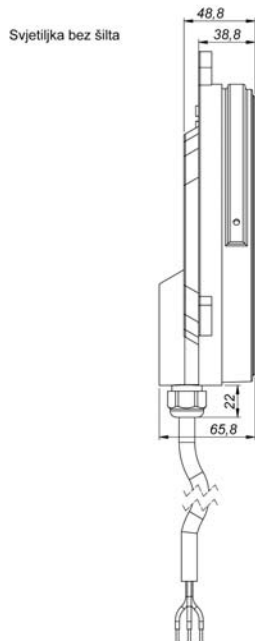
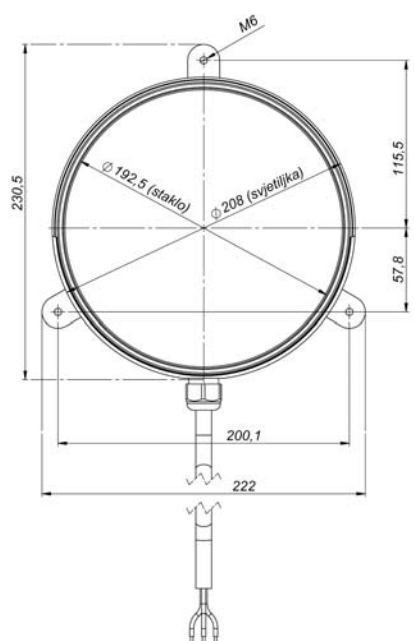
ELEKTROKEM



industrijska elektronika

A. Šenoa 69, Vugrovec, 10360 Sesvete, Hrvatska
tel. +385 1 2051 400, fax. +385 1 2051 406
elektrokem@elektrokem.hr
<http://www.elektrokem.hr>

Kataloški list br. E06075



Operating voltage / Radni napon	21 – 32 VDC
Nominal current / Nominalna struja	0,46 A
Temperature range / Temperaturno područje rada	-25 °C – +55 °C
Degree of mechanical protection / Stupanj mehaničke zaštite	IP 65
Dimensions / Dimenzije	230mm X 290mm
Diameter of the light source / Promjer izvora svjetla	180mm
Weight / Težina	3.35 kg
Protections / Zaštite	Overvoltage protection / Prenaponska Protection against reverse polarity / Zaštita od krivog polariteta
Light-features / Svjetlotehničke karakteristike	
Light intensity / Intenzitet svjetla	180 cd
Angle of radiation / Kut zračenja	30°
The dominant wavelength / Dominantna valna duljina	630 nm