

Railway Signalling products

Signalna oprema za željeznicu



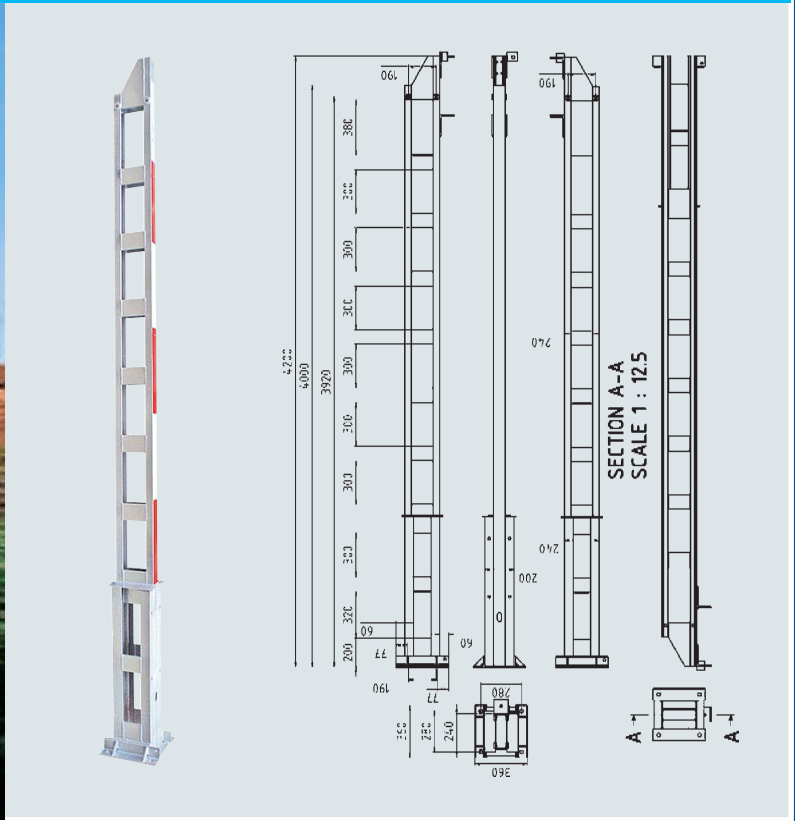
ELEKTROKEM
industrijska elektronika



www.elektrokem.hr

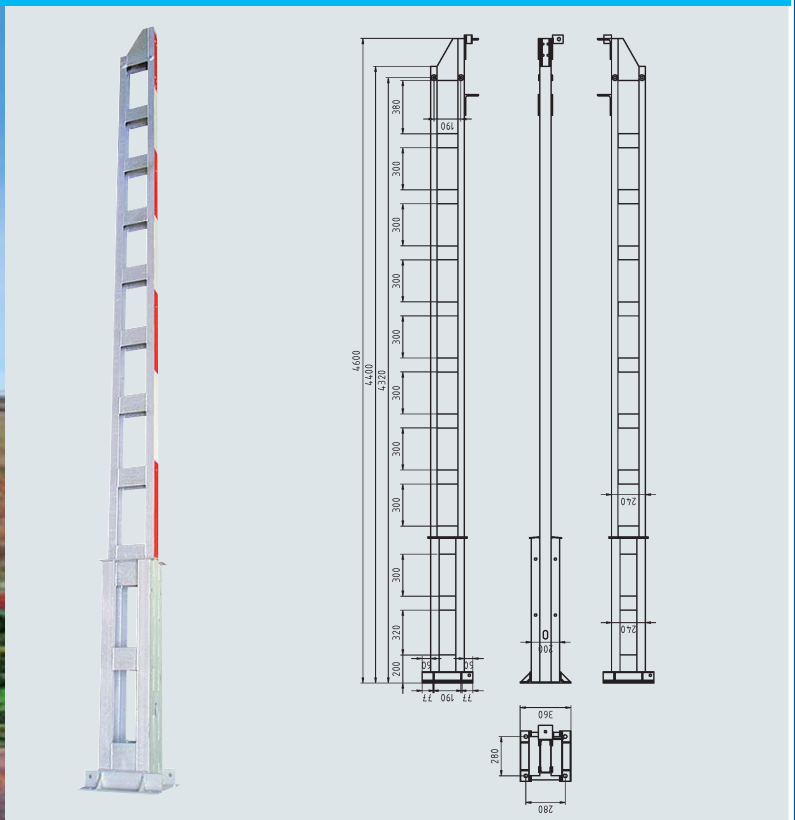
Signalni stup L = 4200

E6008



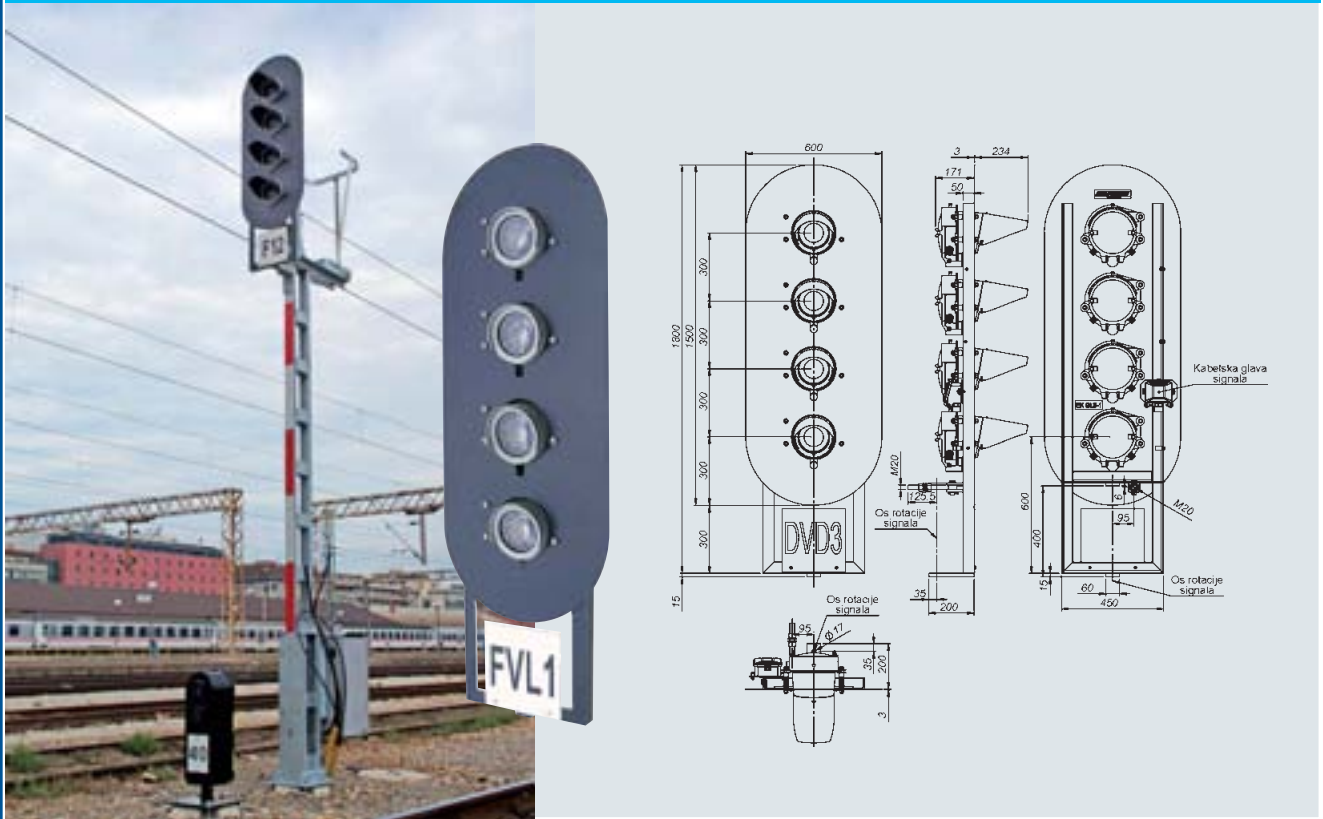
Signalni stup L = 4600

E60041



Glavni signal - 4 lampe - tip: EK GLS-1

E60069



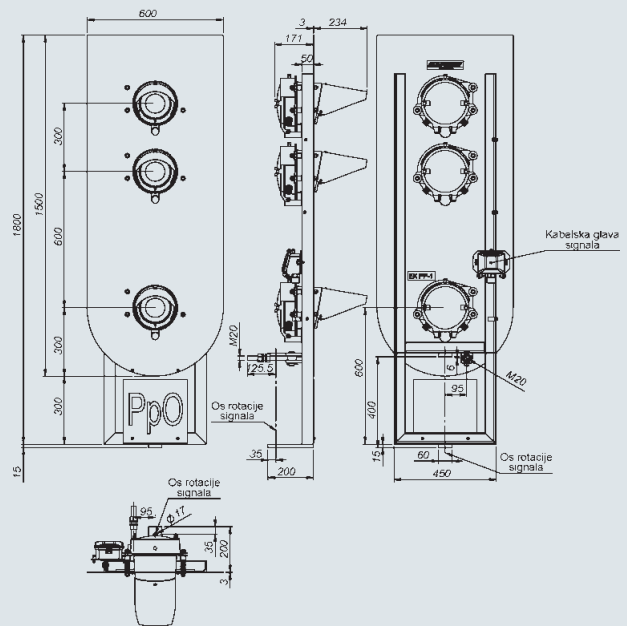
Glavni signal - 3 lampe - tip: EK GLS-2

E60087



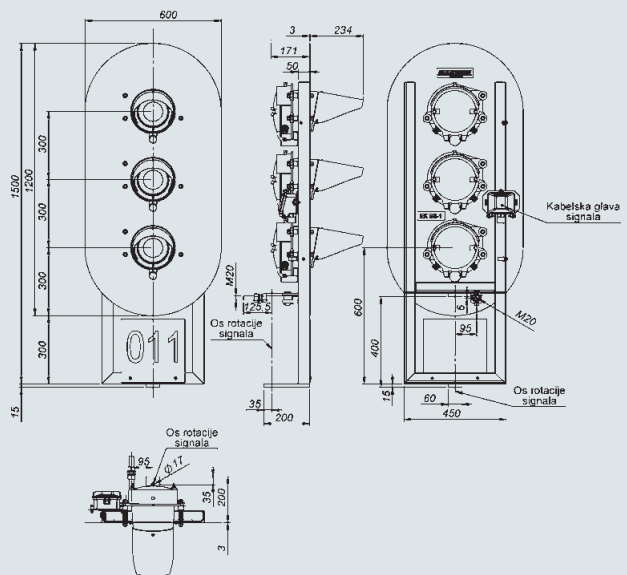
Ponavljač predsignala - 3 lampe - tip: EK PP-1

E60086



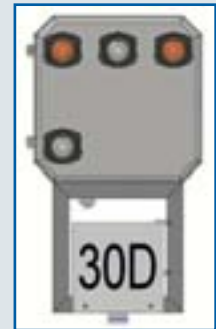
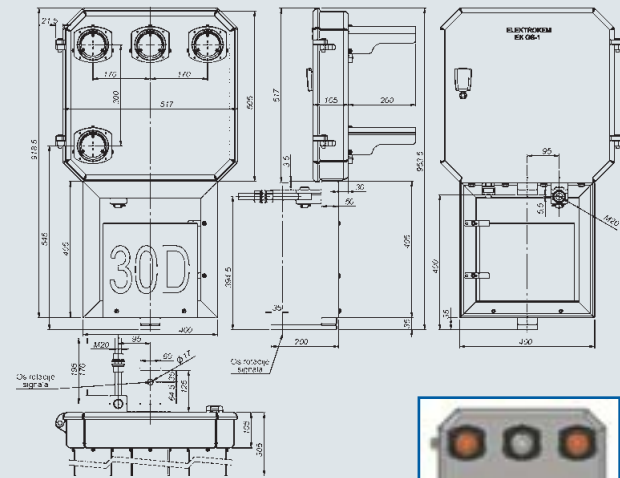
Blok signal - 3 lampe - tip: EK BS-1

E60075



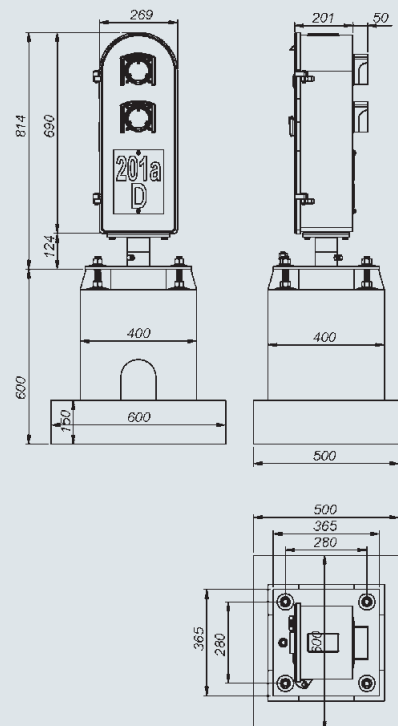
Granični signal - tip: EK GS-1

E60056



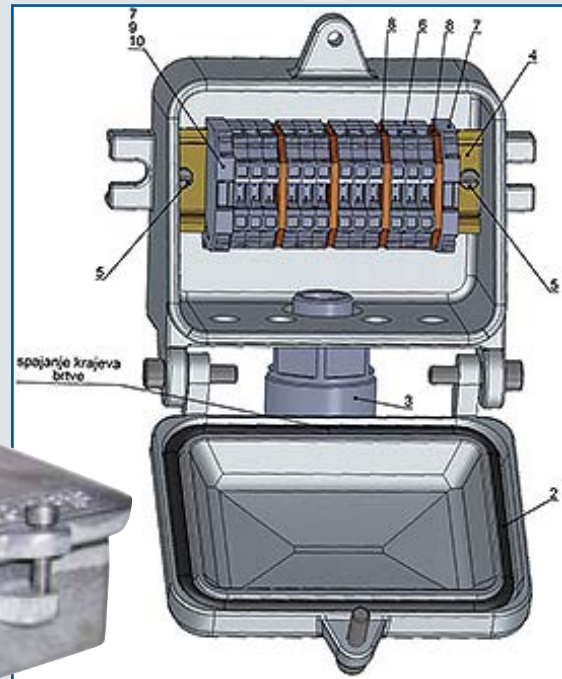
Manevarski signal na temelju - tip: EK MS-1

E60105



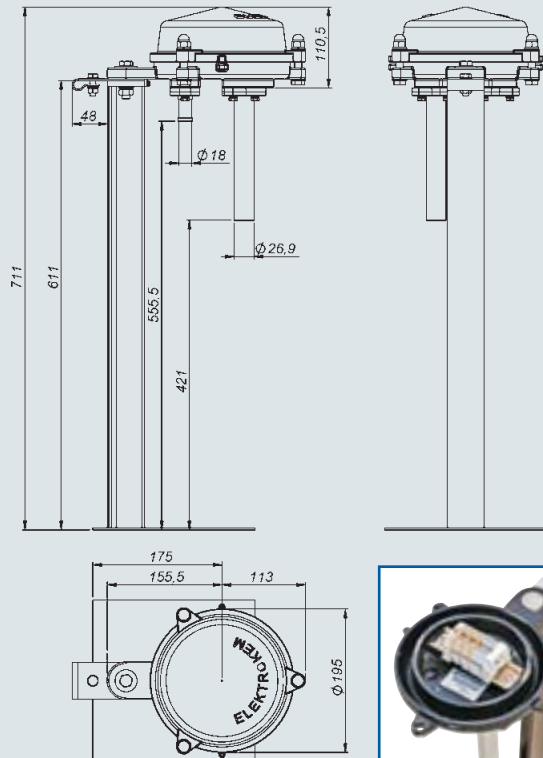
Kabelska glava signala za 4 i 3 svjetla

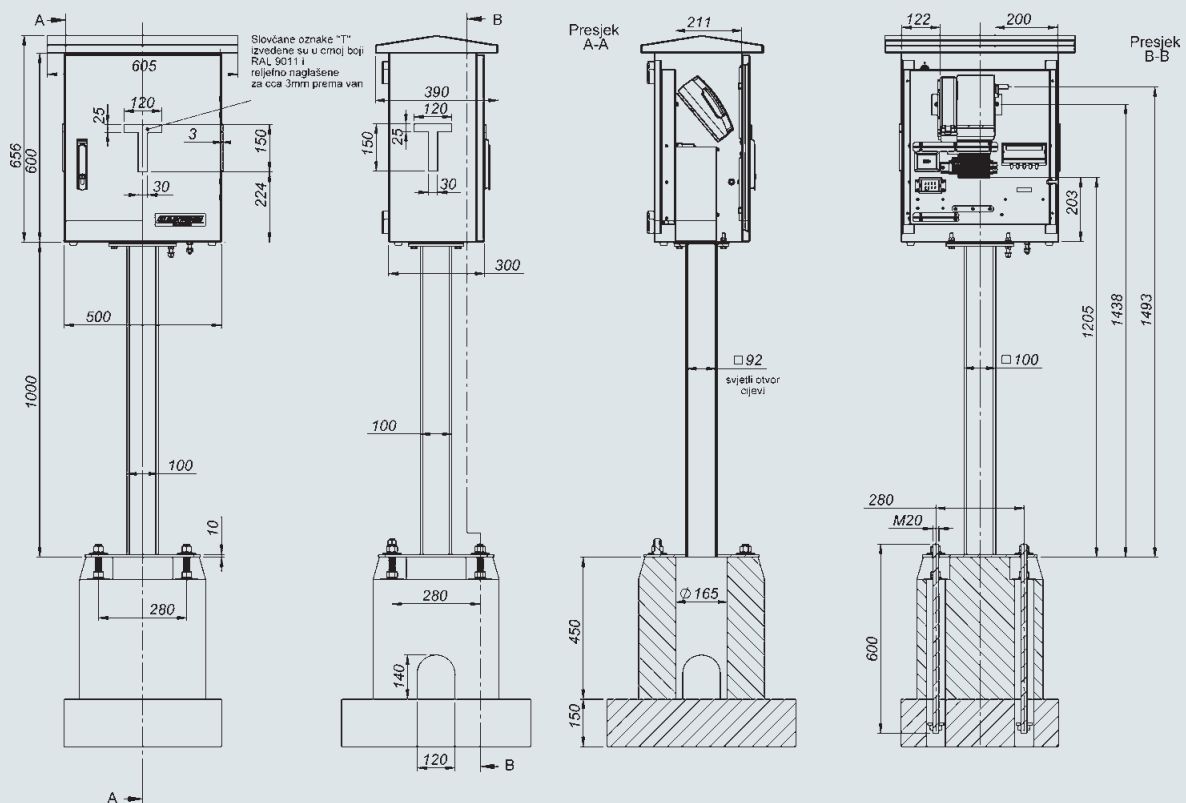
E60106
E60107



Kružni kabelski razdjelnik - tip: EK KKR-1

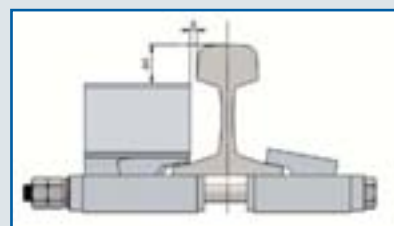
E60064





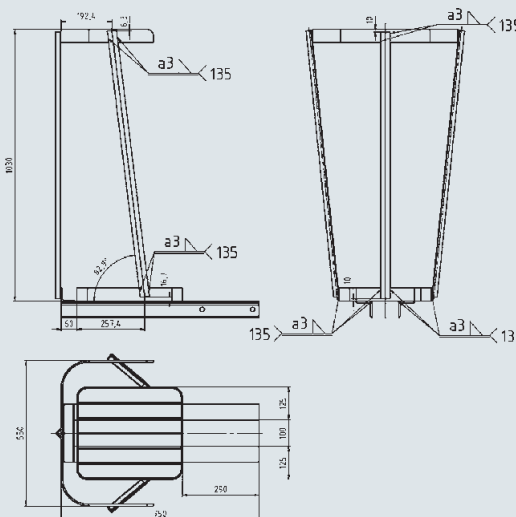
Odbojnik brojača osovina S49 i UIC60

E60023
E60016



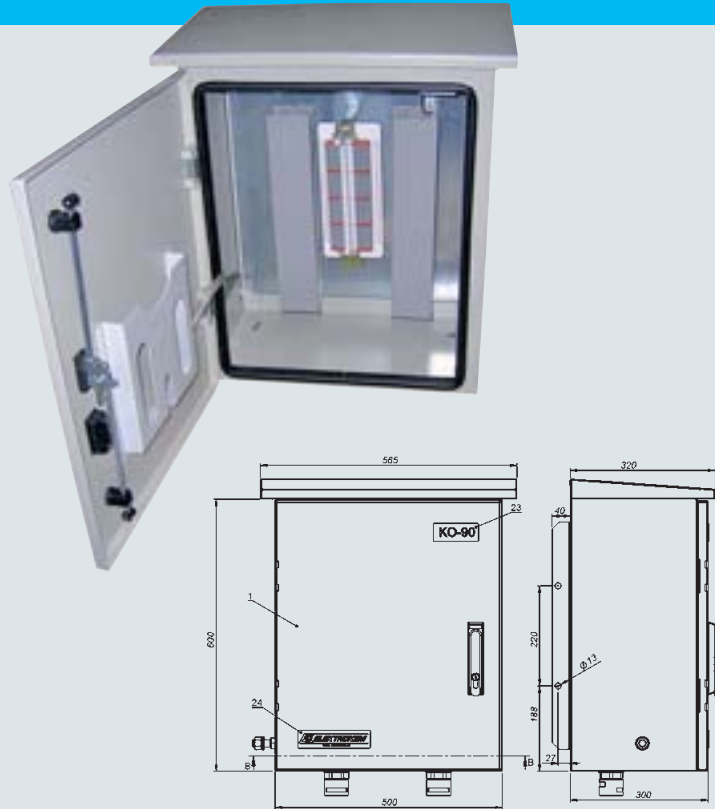
Košara

E60011



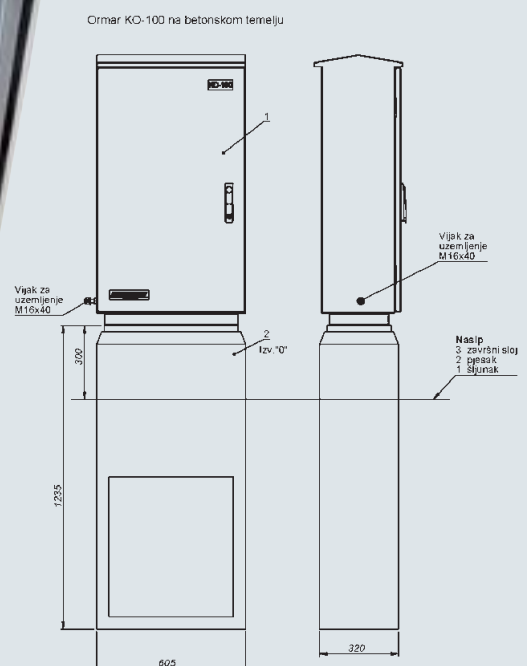
Kabelski ormar - tip: KO-90

E60089



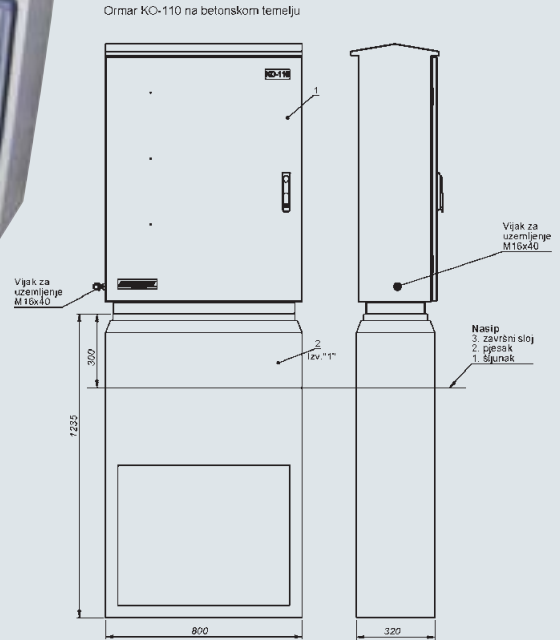
Kabelski ormar - tip: KO-100

E60090



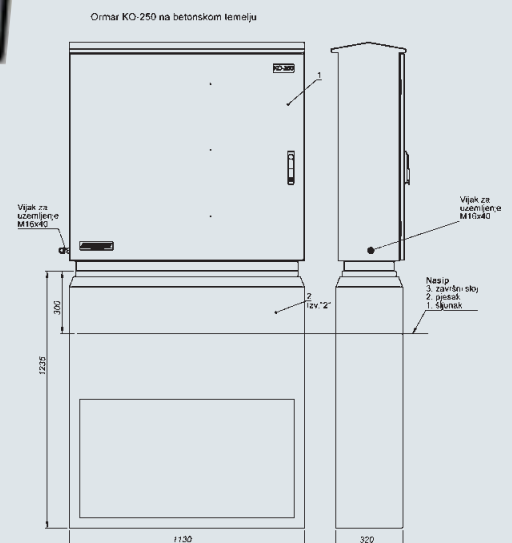
Kabelski ormar - tip: KO-110

E60091



Kabelski ormar - tip: KO-250

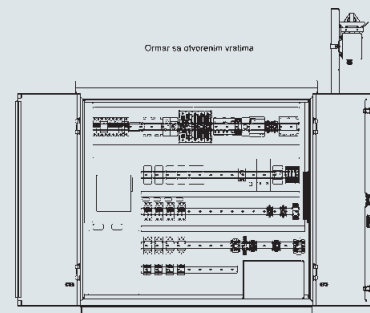
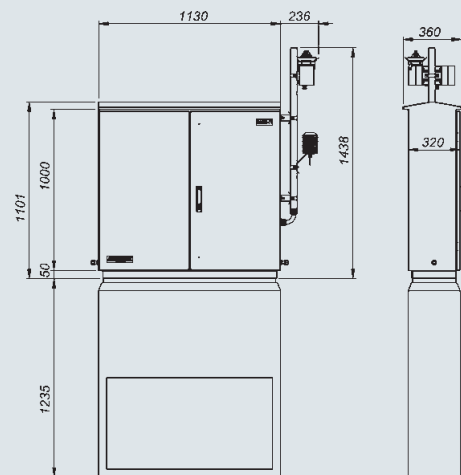
E60101



Upravljanje grijanjem skretnica - razvodni ormar

E60175

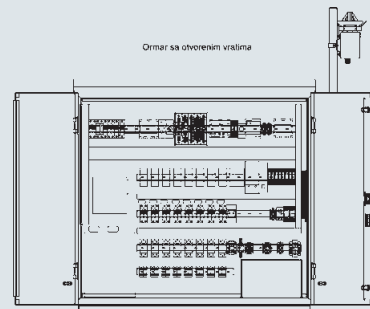
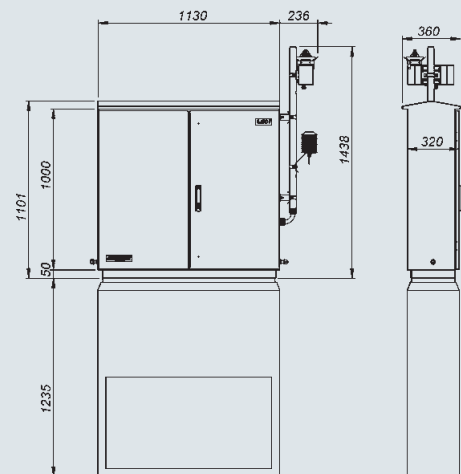
Tip: Master 4 switch points



Upravljanje grijanjem skretnica - razvodni ormar

E60174

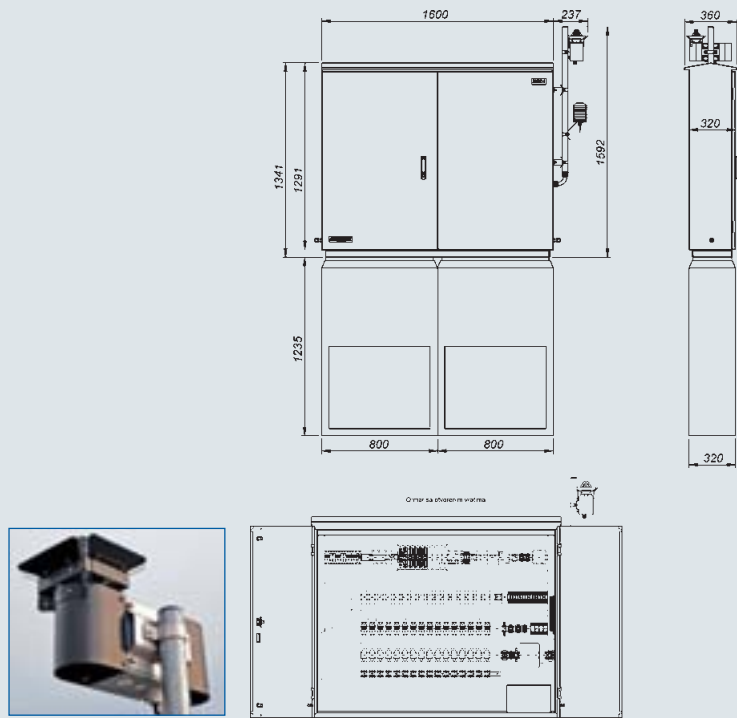
Tip: Master 8 switch points



Upravljanje grijanjem skretnica - razvodni ormar

E60173

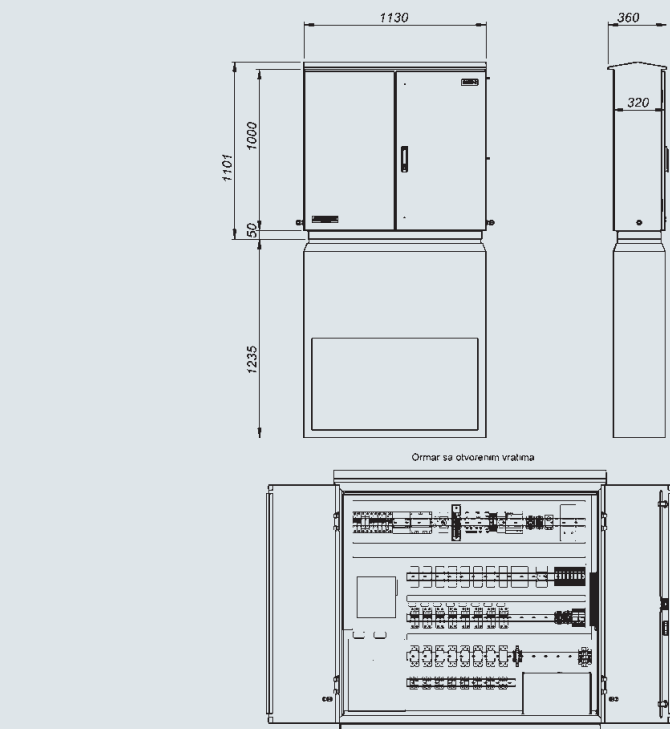
Tip: Master 16 switch points



Upravljanje grijanjem skretnica - razvodni ormar

E60176

Tip: Slave 8 switch points



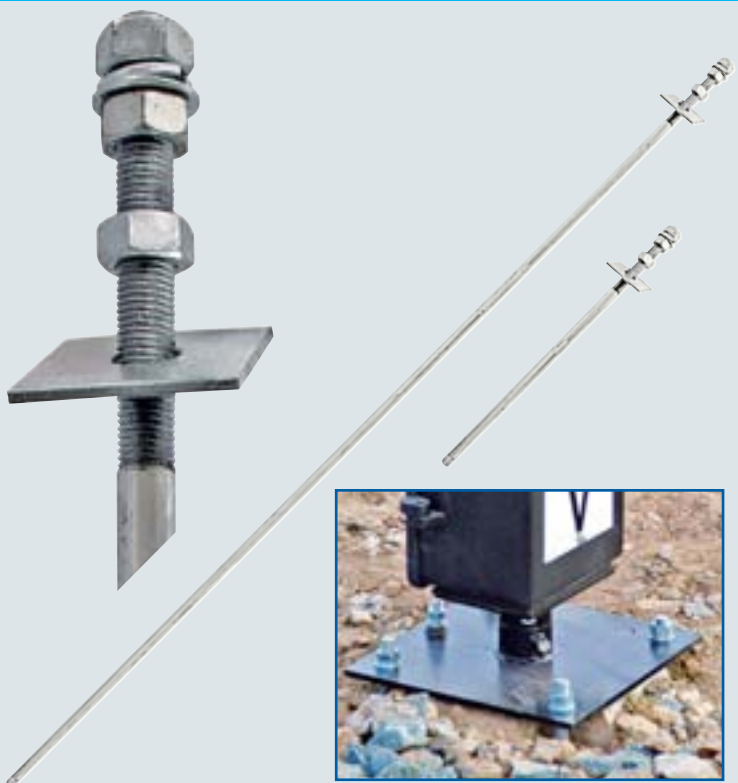
Sistem kablskih kanalic



Sistem kablskih kanalic s betonskim pokrovom



Vijci

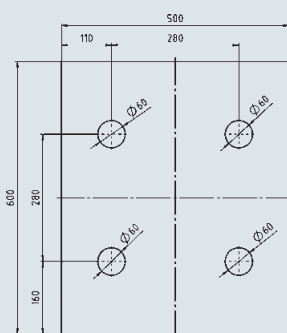


Nosači

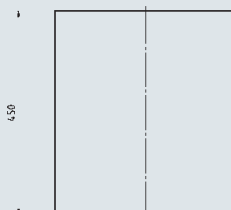
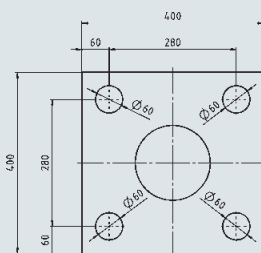


Betonski temelji

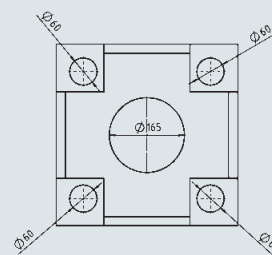
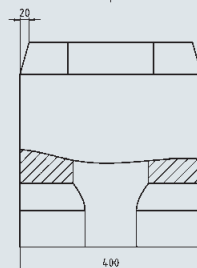
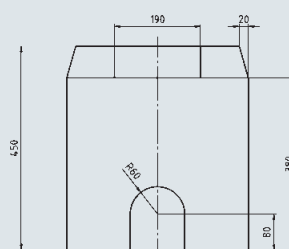
Betonski donji dio



Srednji betonski dio



Gornji betonski dio





INFORMATIONS:

A. Šenoa 69, Vugrovec, 10360 Sesvete, Zagreb - CROATIA
 Phone: +385 1 20 51 400, +385 1 20 51 462, Fax.: +385 1 20 51 406
 e-mail: elektrokem@elektrokem.hr

TECHNICAL SUPPORT:

Phone: +385 1 20 51 404
 Fax.: +385 1 20 51 406
 e-mail: ispajic@elektrokem.hr

www.elektrokem.hr