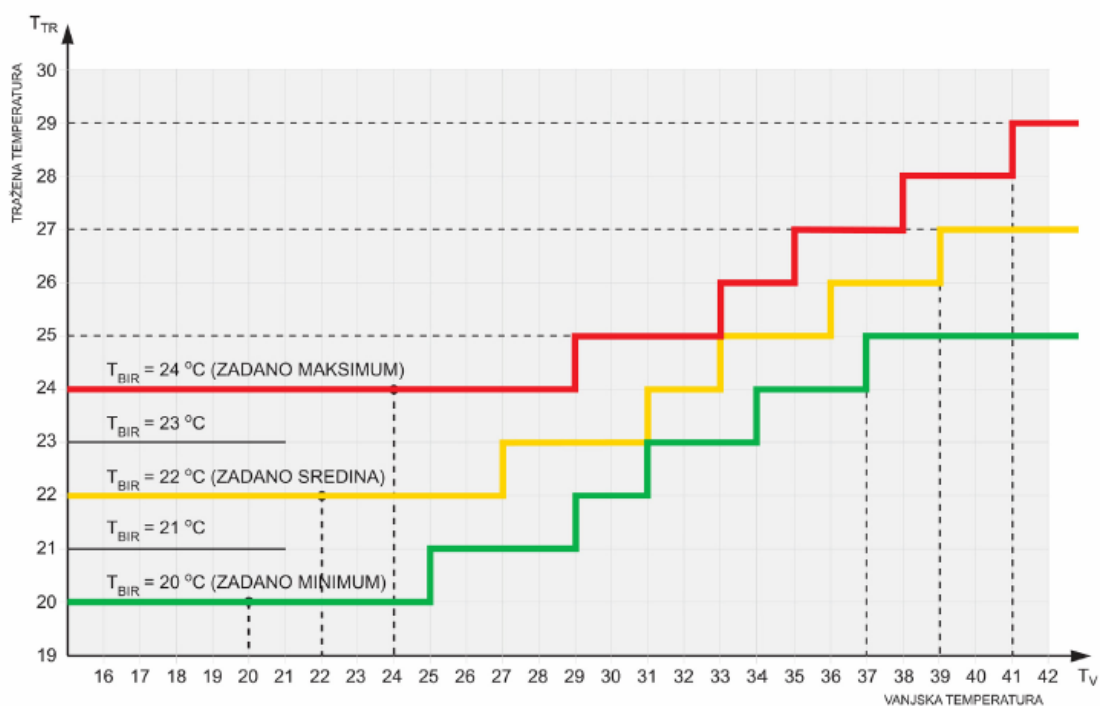


PRINCIP RADA

Princip rada hlađenja detaljno je prikazan u dijagramu toka algoritma rada sustava klimatizacije (slika 3). Algoritam rada sustava klimatizacije podijeljen je u tri osnovna moda rada ovisno o vanjskoj temperaturi. Ako je vanjska temperatura manja ili jednaka 15 °C sustav klimatizacije se nalazi u modu rada SAMO GRIJANJE. Na vanjskoj temperaturi od 16 °C do 25 °C sustav klimatizacije prelazi u mod rada GRIJANJE I HLAĐENJE. Ako je vanjska temperatura veća od 25 °C, sustav klimatizacije je u modu rada SAMO HLAĐENJE.

U svakom od tri osnovna moda rada regulacijska petlja pokušava održavati unutarnju temperaturu unutar područja određenog krivuljom iz dodatka E, UIC 553 norme za grijanje ventilaciju i hlađenje u vagonima. Krivulja je prikazana na slici 1.



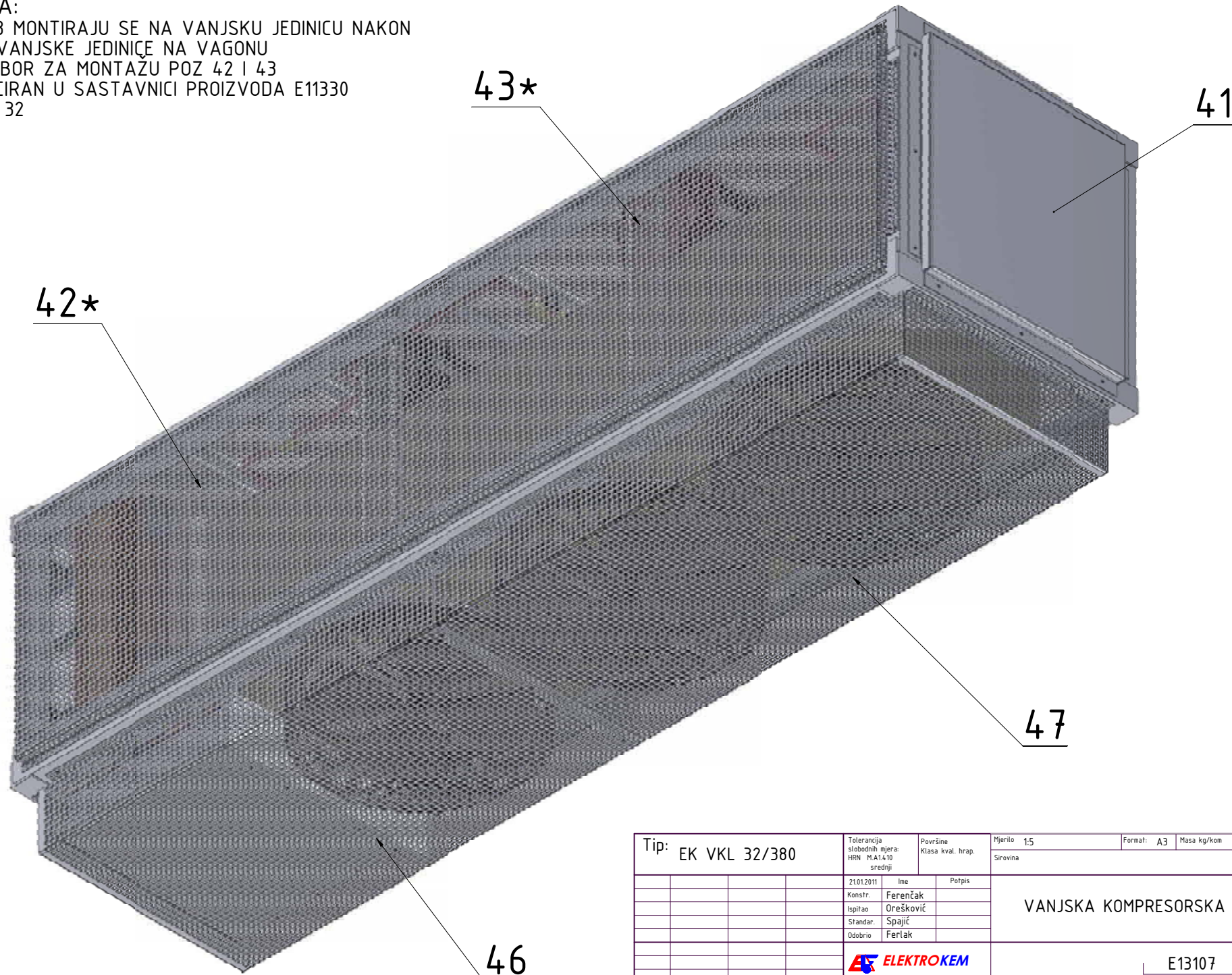
Slika 1. UIC 553 Dodatak E

TEHNIČKI PODACI

NAPAJANJE KOMPRESORA	U = 3x400 V; 50 Hz
NAPAJANJE OSTALIH ELEMENATA SUSTAVA	U = 230 V; 50 Hz
NAPAJANJE UPRAVLJAČKE ELEKTRONIKE	U = 24 VDC
RASHLADNI UČINAK KLIMATIZACIJSKOG SUSTAVA	32 kW
RASHLADNI MEDIJ	R134a
ULAZNA SNAGA KOMPRESORA	4,91 - 5,72 kW
PROTOK MEDIJA KROZ KOMPRESOR	Q = 33,47 m ³ / h
TEMPERATURA ISPARAVANJA RASHLADNOG MEDIJA	t = 7 °C
NORMALNI VISOKI TLAK KOMPRESORA	p _v ≈ 6 – 11 bar
NORMALNI NISKI TLAK KOMPRESORA	p _n ≈ 1,5 – 3,5 bar
GREŠKA KOMPRESORA	1,5 bar ≥ p _v ≥ 13 bar 0,5 bar ≥ p _n
TEMPERATURNI ZAŠTITA KOMPRESORA	-30 °C ≥ t ≥ +70 °C
IZBORNIK ZA REGULACIJU TEMPERATURE ZRAKA PUTNIČKOG PROSTORA	t = 20; 21; 22; 23; 24 °C
REGULACIJA TEMPERATURE HLAĐENJA PUTNIČKOG PROSTORA	SOFTVERSKI DEFINIRANA (AUTOMATSKI)
MAX. RASHLADNA SNAGA JEDNE VANJSKE KOMPRESORSKE JEDINICE	16 kW
MAX. RASHLADNA SNAGA JEDNE UNUTARNJE ISPARIVAČKE JEDINICE	9,2 kW

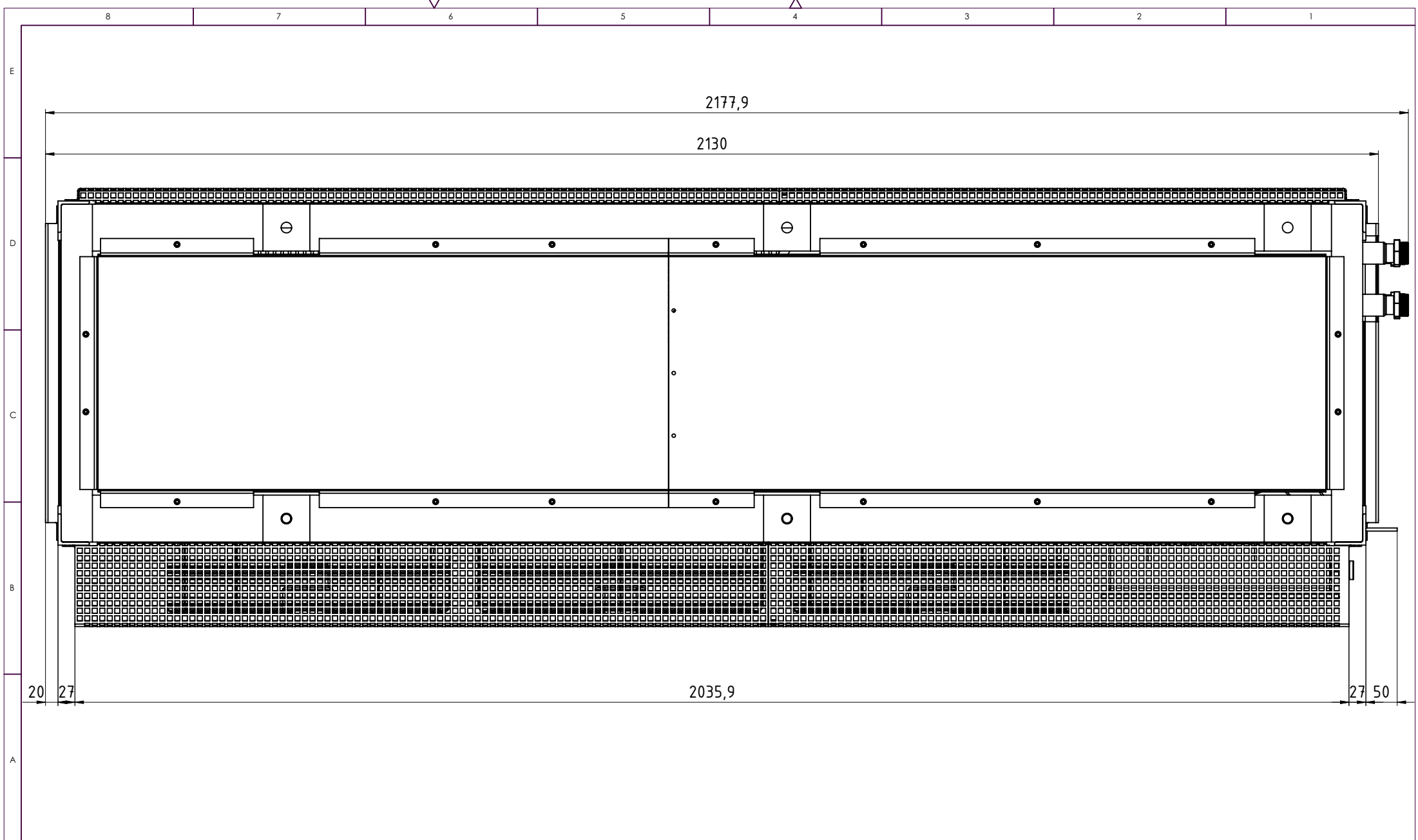
* NAPOMENA:

POZ42 I 43 MONTIRAJU SE NA VANJSKU JEDINICU NAKON
MONTAŽE VANJSKE JEDINIČE NA VAGONU
SPOJNI PRIBOR ZA MONTAŽU POZ 42 I 43
JE SPECIFICIRAN U SASTAVNICI PROIZVODA E11330
POZ30, 31, 32



Tip: EK VKL 32/380		Tolerancija slobodnih mjera: HRN MA1410 srednji	Površine Klasa kval. hrab.	Mjerilo 1:5	Format: A3	Masa kg/kom	
				Sirovina			
		21.01.2011	Ime	Potpis	VANJSKA KOMPRESORSKA JEDINICA		
		Konstr.	Ferenčak				
		Ispitao	Orešković				
		Standard.	Spajić				
		Odobrio	Ferlak				
		ELEKTROKEM		E13107		List br. 3	
Izdavanje	Promjena br.	Dne	Ime	Izvorni crtež	Izd: 21. siječanj 2011	File: VANJSKA KOMP JEDINICA.drw	Zamjenjen sa
						Listova 4	

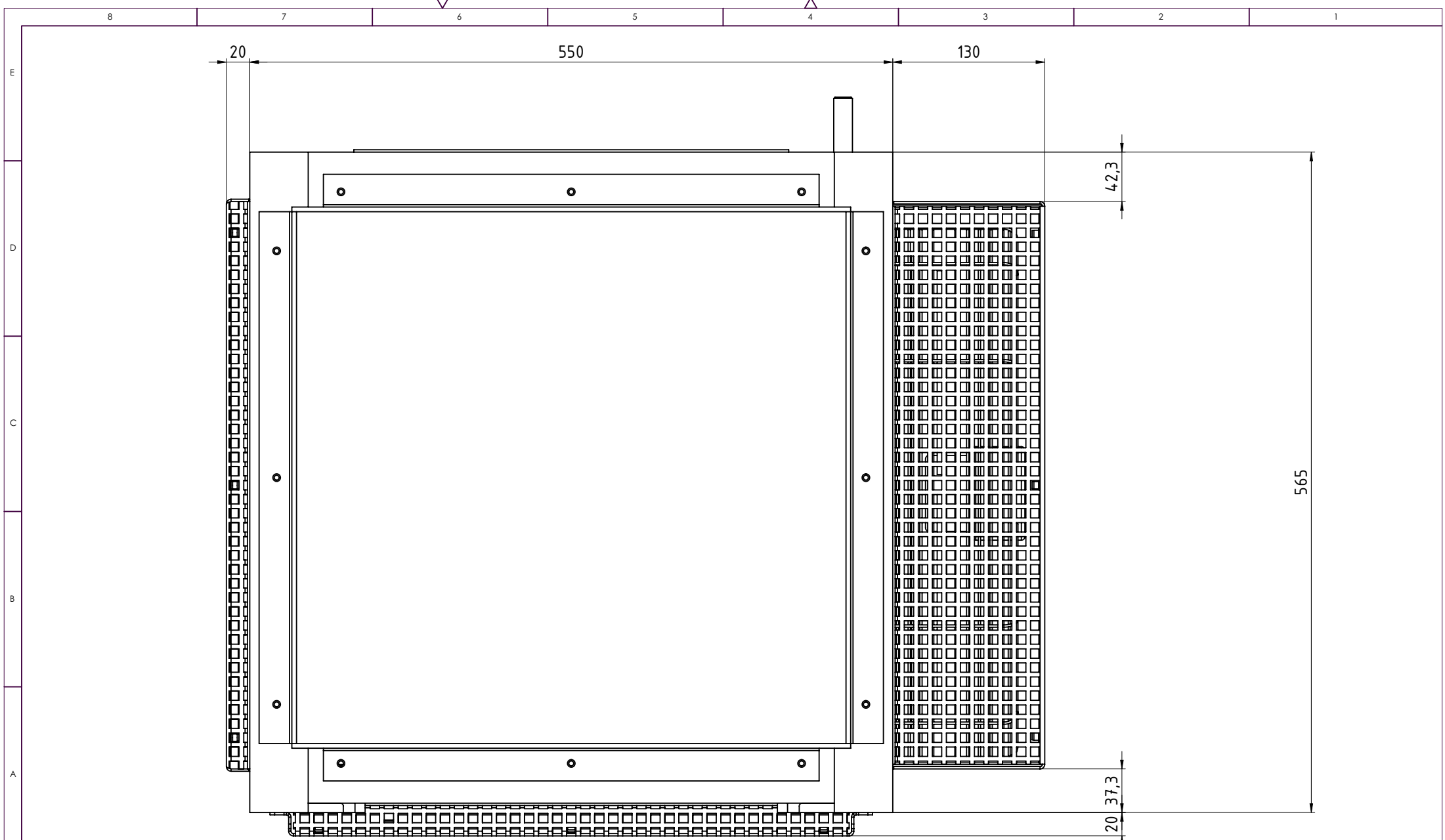
OB 46/01



Tip: EK VKL 32/380		Tolerancija slobodnih mjera: HRN M.A.14.10 srednji	Površine Klasa kval. hrap.	Mjerilo 1:20	Format: A3	Masa kg/kom
				Sirovina		
19.01.2011	Ime	Potpis		MJERNA SKICA - PLAN BUŠENJA NA VAGONU		
Konstr.	Ferenčak					
Ispitao	Orešković					
Standar.	Spajić					
Odobrio	Ferlak					
		ELEKTROKEM		E13121		
Izdavanje	Promjena br.	Dne	Ime	Izvorni crtež	Izd: 19. siječanj 2011	File: MJERNA SKICA - PLAN BUŠENJA NA VAGONU.dwg

OB 46/01

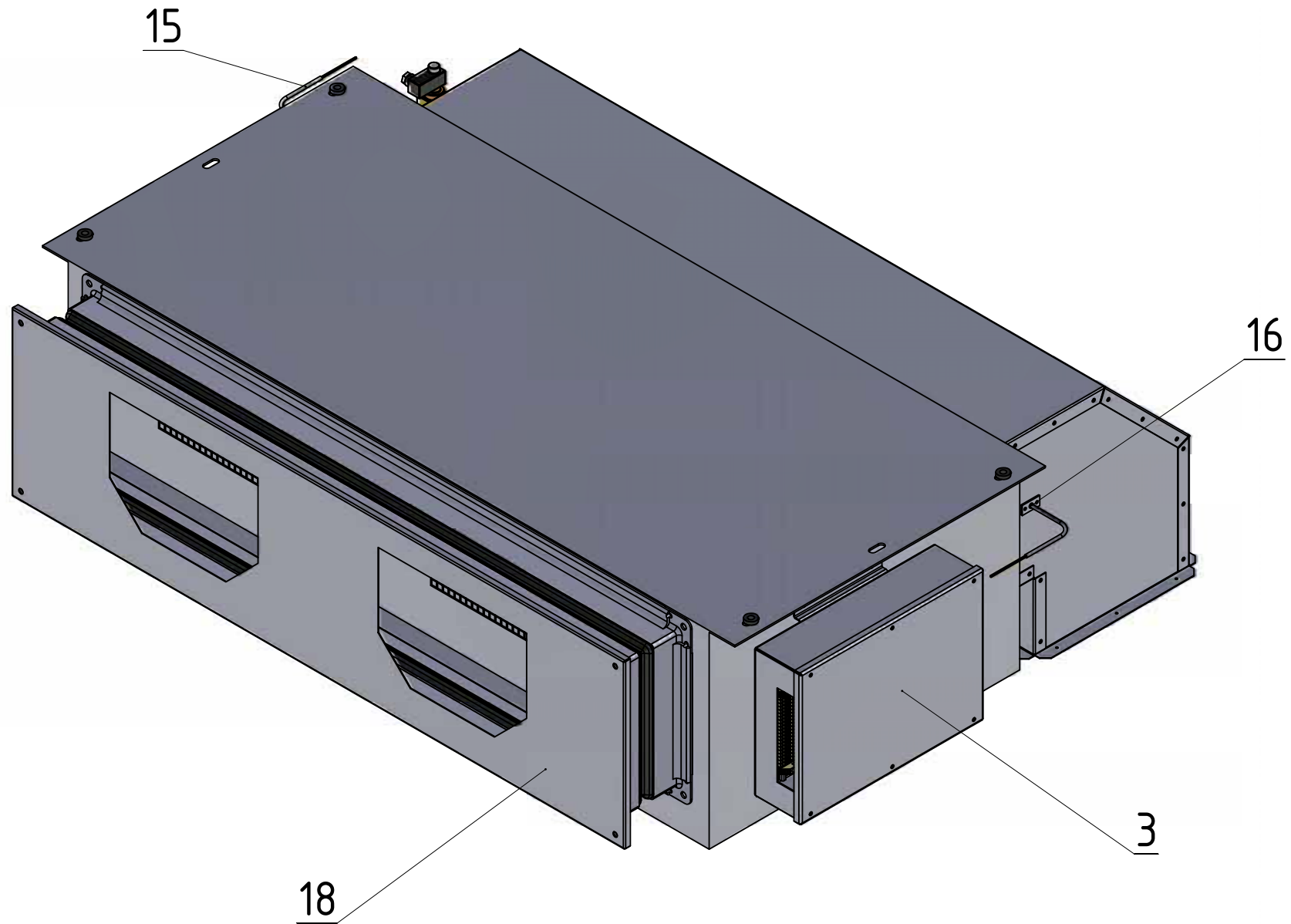
List br. 1
Listova 3



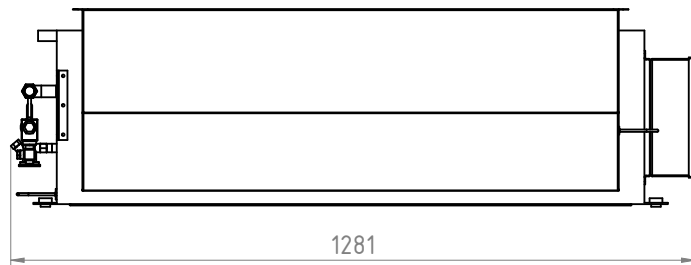
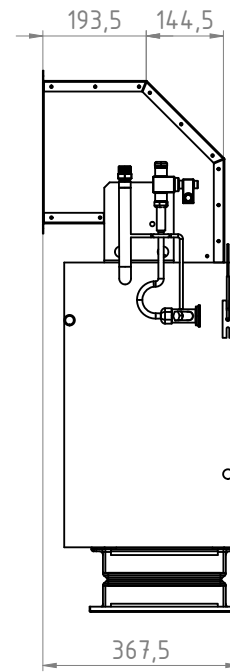
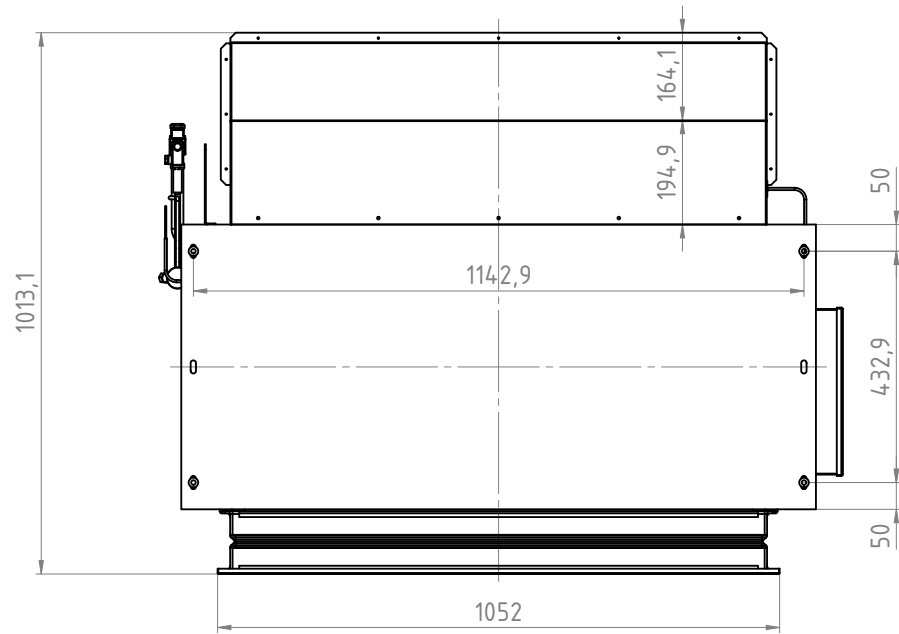
OB 46/01

Tip: EK VKL 32/380		Tolerancija slobodnih mjera: HRN MA1410 srednji	Površine Klasa kval. hrap.	Mjerilo 1:20	Format: A3	Masa kg/kom
				Sirovina		
		19.01.2011	Ime	Potpis		
		Konstr.	Ferenčak			
		Ispitao	Orešković			
		Standard	Spajić			
		Odobrio	Ferlak			
				MJERNA SKICA - PLAN BUŠENJA NA VAGONU		
				E13121		List br. 2
Izdavanje	Promjena br.	Dne	Ime	Izvorni crtež	Izd: 19. siječanj 2011	File: MJERNA SKICA - PLAN BUŠENJA NA VAGONU.dwg





Tip: EK VKL 32/380		Tolerancija slobodnih mjera: HRN MA1410 srednji	Površine Klasa kval. hrab.	Mjerilo 1:5	Format: A3	Masa kg/kom
				Sirovina		
19.01.2011	Ime	Potpis		UNUTARNJA ISPARIVAČKA JEDINICA		
Konstr.	Ferenčak					
Ispitao	Orešković					
Standard.	Spajić					
Odobrio	Ferlak					
			ELEKTROKEM		E13142	
Izdavanje	Promjena br.	Dne	Ime	Izvorni crtež	Izd: 19. siječanj 2011	File: ISPARIVAC-KPL-MONT.dwg
						List br. 2
						Listova 2



Tip: EK VKL 32/380		Tolerancija slobodnih mjera: HRN M.A1410 srednji	Površine Klasa kval. hrap.	Mjerilo 1:10	Format: A3	Masa kg/kom
				Sirovina		
19.01.2011	Ime	Potpis	UNUTARNJA ISPARIVAČKA JEDINICA E13144			
Konstr.	Ferenčak					
Ispitao	Orešković					
Standar.	Spajić					
Odobrio	Ferlak					
				List br. 1		
Izdavanje	Promjena br.	Dne	Ime	Izvorni crtež	Izd: 19. siječanj 2011	File: ISPARIVAC-KPL-MJERNA-SKICA.dwg Zamjenjen sa